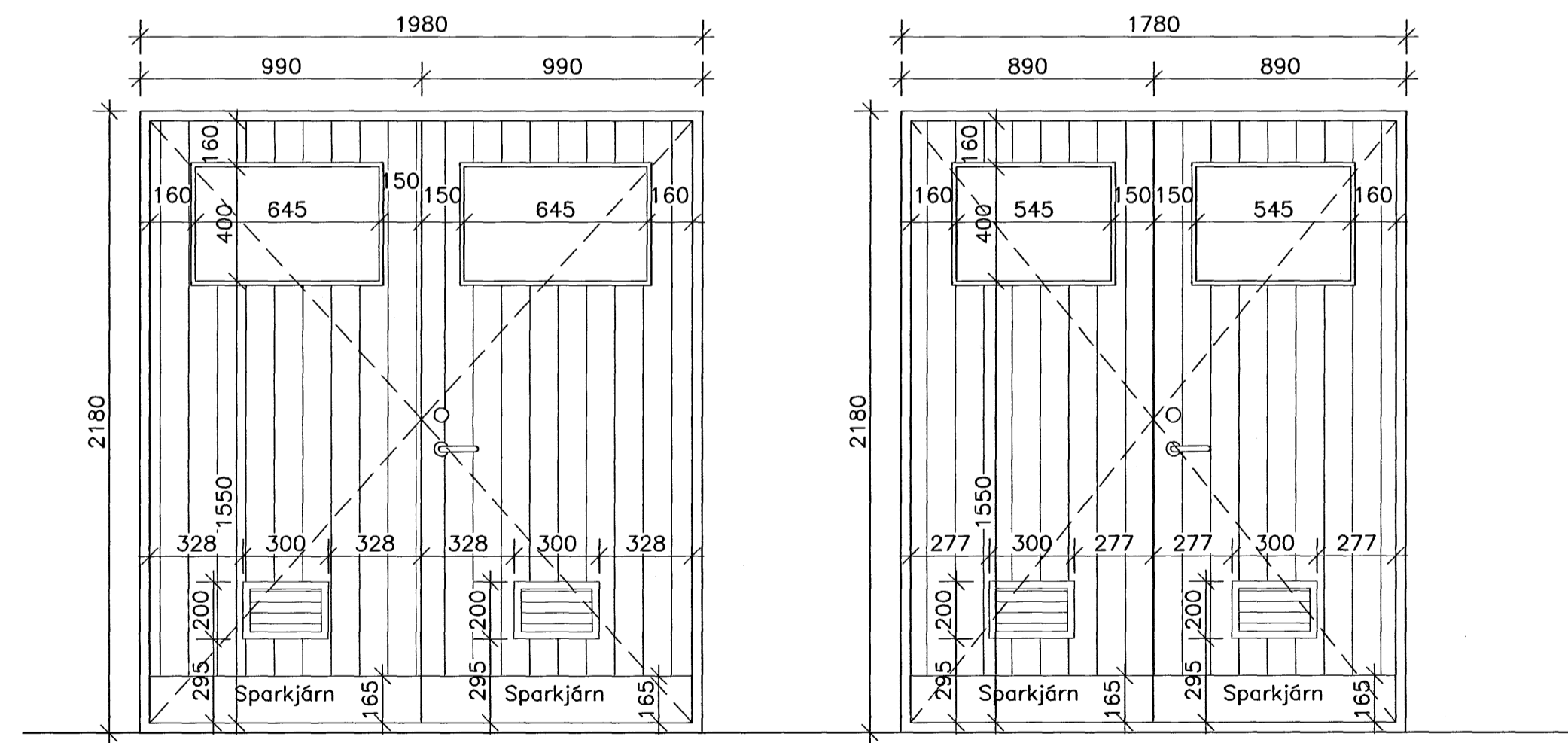


**H1** 2 stk  
HURD Á AUSTURHLID  
VINSTRI OPNUN

**H2** 2 stk  
HURD Á VESTURHLID  
HÆGRI OPNUN

**H3** 1 stk  
HURD Á AUSTURHLID  
ÚTOPNUN, VINSTRI HURD MED RÍLA



**H4** 1 stk  
HURD Á AUSTURHLID  
ÚTOPNUN, VINSTRIHURD MED RÍLA

**H5** 4 stk  
HURD Á VESTUR OG SUÐURHLID  
ÚTOPNUN, VINSTRI HURD MED RÍLA

Byggingafulltrúi Hafnarfjörður  
Fagrátt þann  
28 FEB. 2006  
V.S.

**TIMBUR/ÁLHURD:**

LITUR HURDAR SKAL VERA SAMKVÆMT ÁKVÖRDUM  
VERKKAUPA.

HURDAKARMUR PAKKAST MED STEINULL EFTIR  
ÍSETNINGU, ÞÉTTIST MED ÞÉTTIPLYSU OG ÞÉTTIKÍTÍ  
AD UTANVERDU OG AD INNAN.

HURDAKARMUR SKAL VERA 120mm Á DÝPT.

HÁMARKS ÚTBEYGJA HURDAR SKAL VERA MINNA EN  
U=L/300, ÞÓ ALDREI MEIRI EN 8mm

HURDIN SKAL UPPFYLLA KRÖFUR  
BYGGINGAREGLUGERÐAR UM KÓLNUNARTÖLUR, U-GILDI  
HURDA ER <3,0 W/m²K.

HURDIN SKAL STANDAST VINDÁLAGSKRÖFU  
BYGGINGAREGLUGERÐAR, 200 KG/m²

**EFNISLÝSING:**

LÆSING: ASSA LÆSING.  
HURDALÆSING: FIX HURDALÆSING MED RYÐFRÍU  
HANDFANGI.  
LOFTRÆSTIRIST SKAL VERA Í ÖLLUM HURDUM.

ALLT EFNI SKAL VERA EINS OG LÝST ER EDA  
SAMBÆRILEGT.

ATH: ÖLL MÁL TAKIST Á STADNUM

|   |         |         |             |   |
|---|---------|---------|-------------|---|
| BREYTT  |         |         |             |   |
| HEITI VERKS:  |         |         |             |   |
| <b>HESTHÚS</b>  |         |         |             |   |
| KAPLASKEIÐ 18, HAFNARFJÖRÐUR  |         |         |             |   |
| HEITI TEKNIINGAR:   |         |         |             | KVARDI:   |
| HURDAYFIRLIT  |         |         |             | 1:20  |
| HANNAÐ:   | TEKNAÐ: | VERKNR: | BREYTINGNR: | DAGS:   |
| DKK   | DKK     | 1.065   | 00          | 22.02.2006  |
| SAMÞYKKT:   |         |         |             | TEKN. NR.   |
| <i>David Karl Karlsson</i>  |         |         |             | <b>10</b>   |
| <b>David Karl Karlsson</b><br>Byggingafræðingur BFI<br>NÆFURÁS 2, 110 REYKJAVÍK |         |         |             | Sími: 567 6111<br>Fax: 567 6111<br>E-MAIL: dkk@internet.is<br>KT: 231256-2538 |