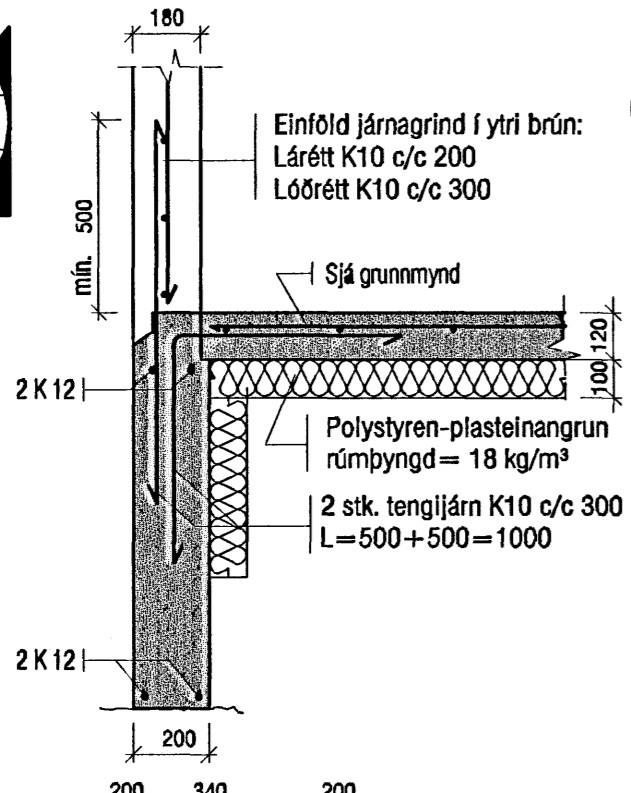
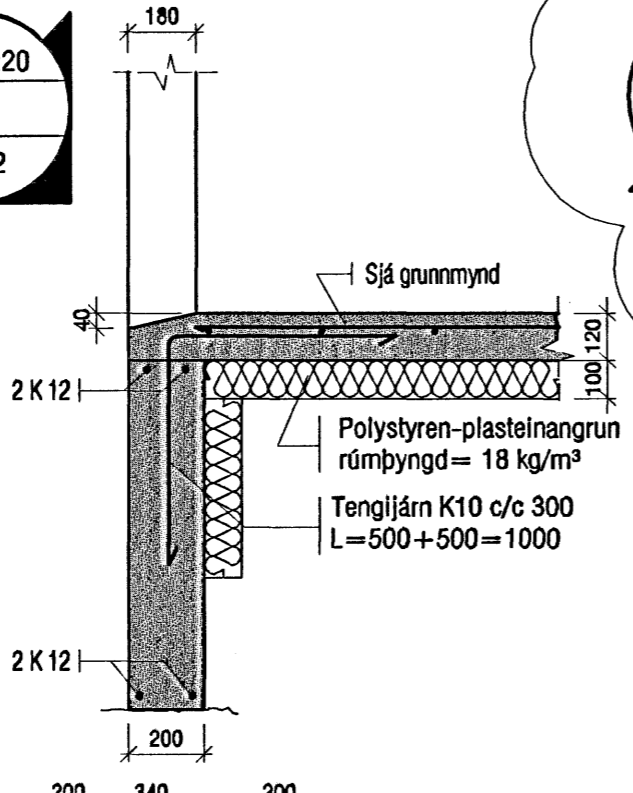


Byggingafulltrúi Hafnarfjarðar
Afgreitt þann
01 MARS 2006
VPS.

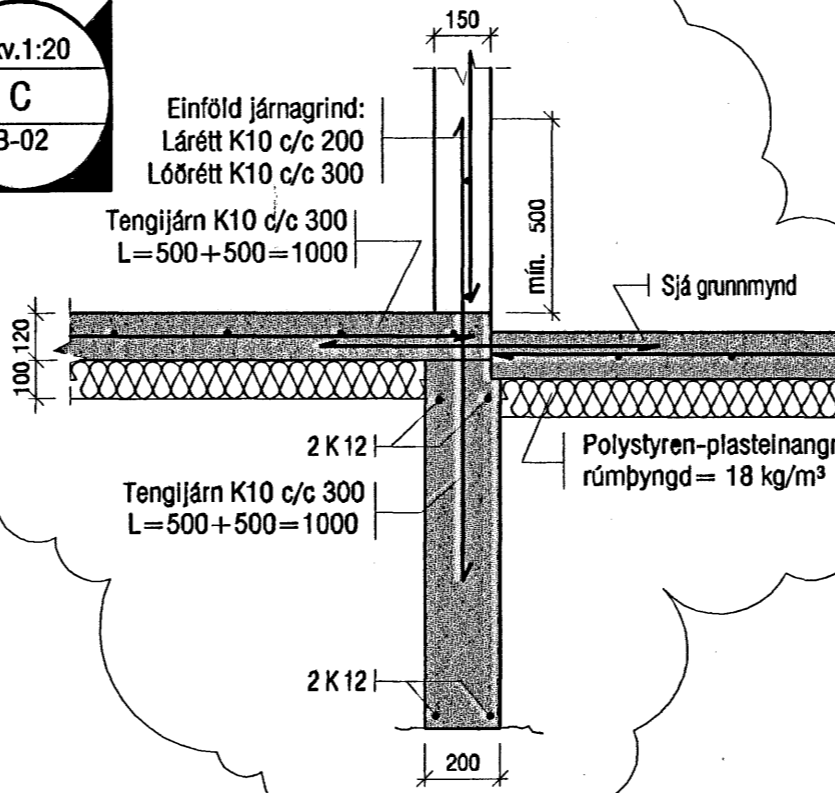
Mkv.1:20
A
B-02



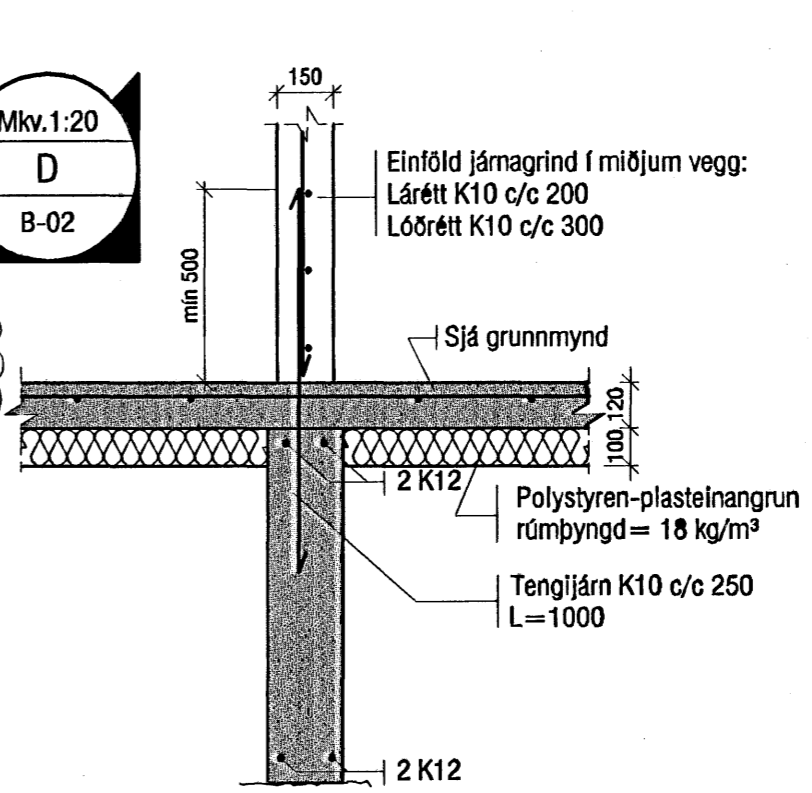
Mkv.1:20
B
B-02



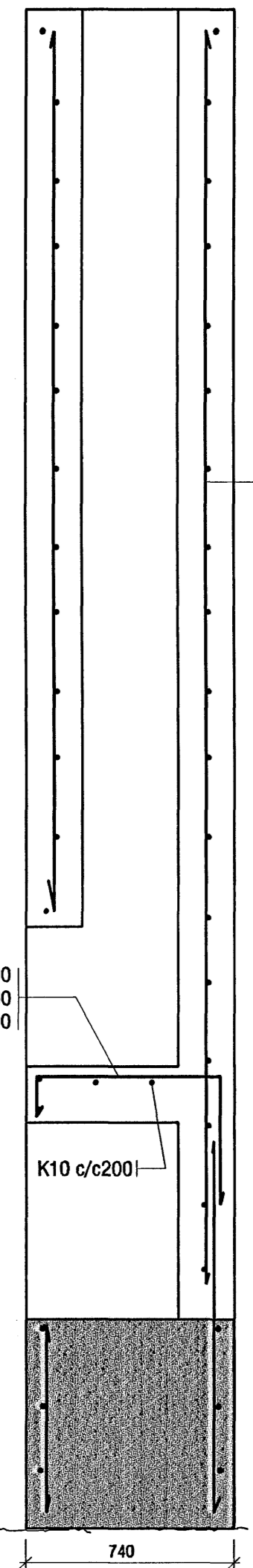
Mkv.1:20
C
B-02



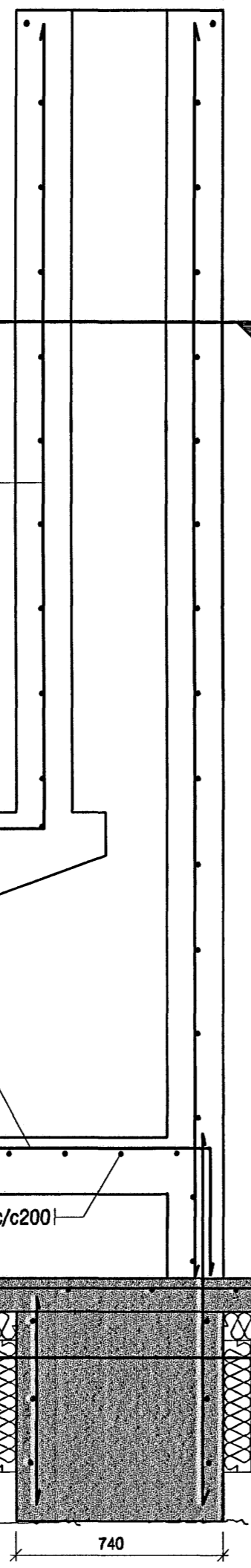
Mkv.1:20
D
B-02



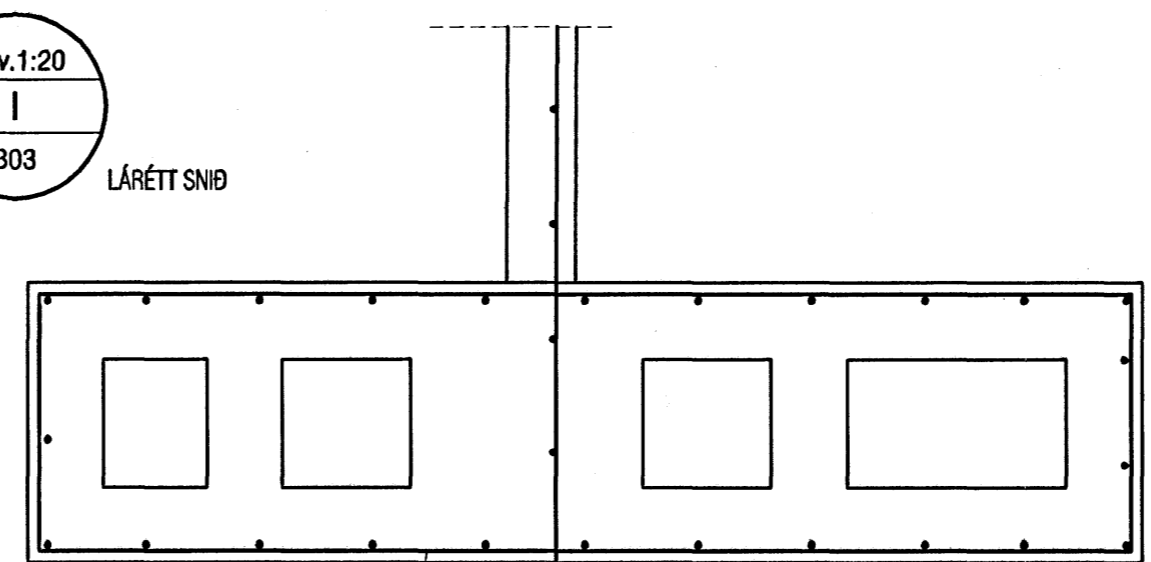
Mkv.1:20
G
B-02



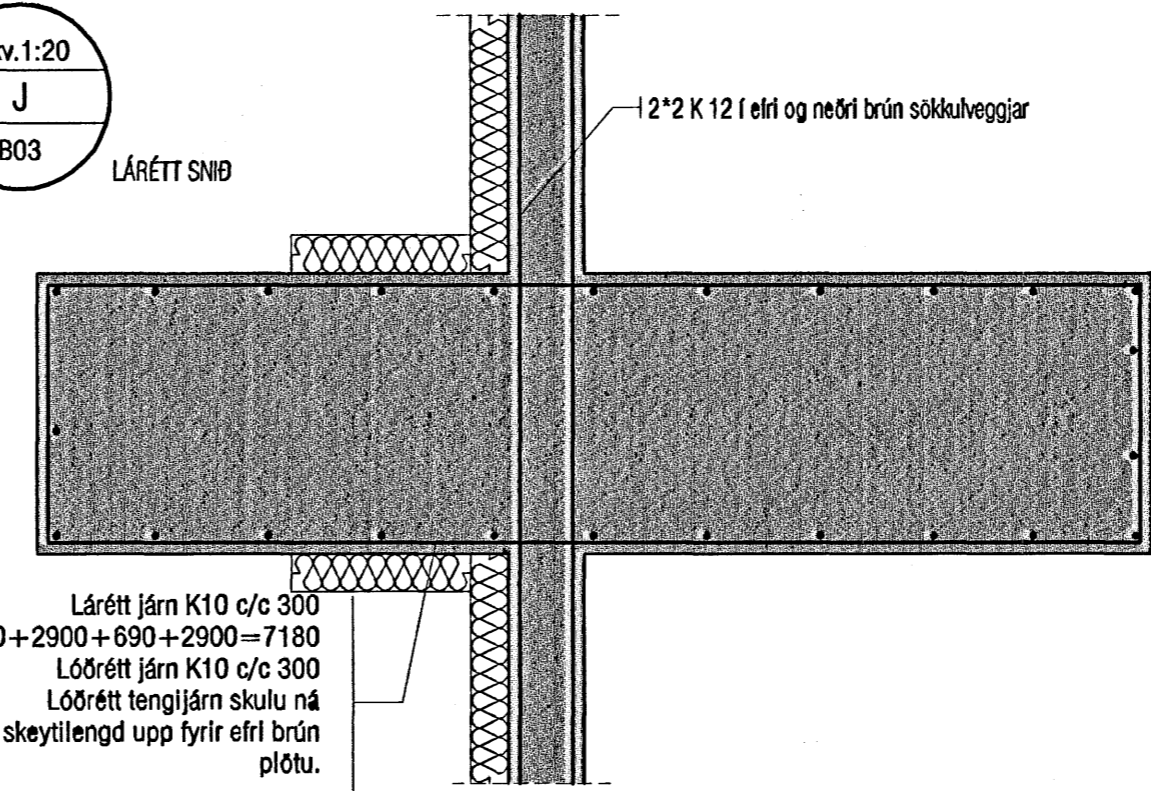
Mkv.1:20
H
B-02



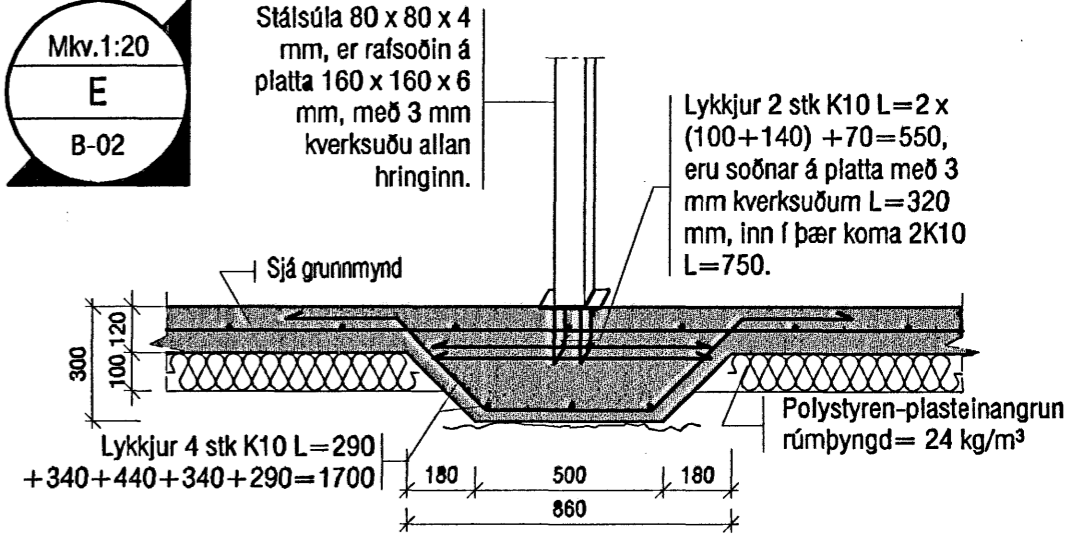
Mkv.1:20
I
B03



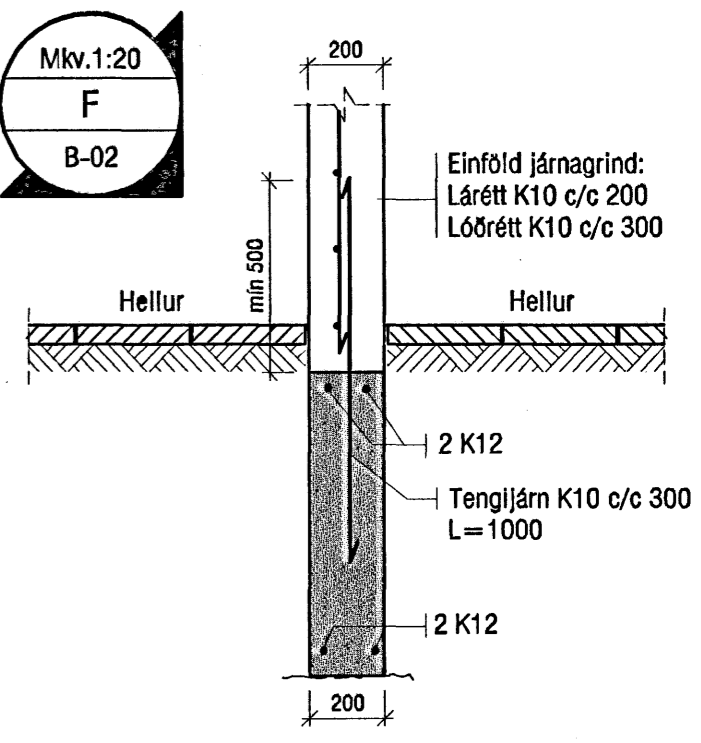
Mkv.1:20
J
B03



Mkv.1:20
E
B-02



Mkv.1:20
F
B-02



Breyting 1: Gólfkóðar lagfærðir, deili C breytist

M. HUNTINGDON-WILLIAMS
130755 8019
AÐALHÖNNUÐUR

Heimilt er að nola járnabakka til tengingar einstakra byggingahluta en passa skal að rýra ekki járnagnin í þversnit!

VEKTOR - hönnun og ráðgjöf - Nýbýlavegi 6, 200 Kópavogi.		Sigurður Hafsteinsson byggingatæknifræðingur tlf. 030458-7748 símt. 554-9650 fax. 554-9688		Fléttuvellir 38, Hafnarfirði	
Br.1 22.02.06		Br. Dags.		Undirstöður og skorsteinn, deili	
Teikn. nr. Samþykkt		Hannað		Teiknað	
Tilvísun á teikningu		KÁ		KÁ	
Dagsetning		Verk nr.		Mællvæði	
7.10.05				1:20	
				Teikn. nr. B-03	