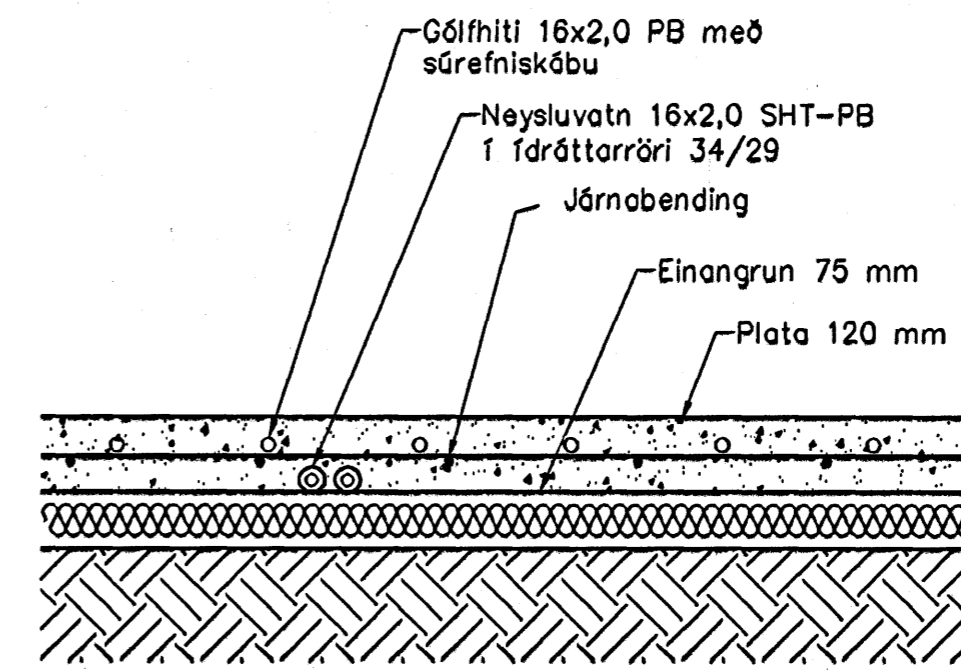
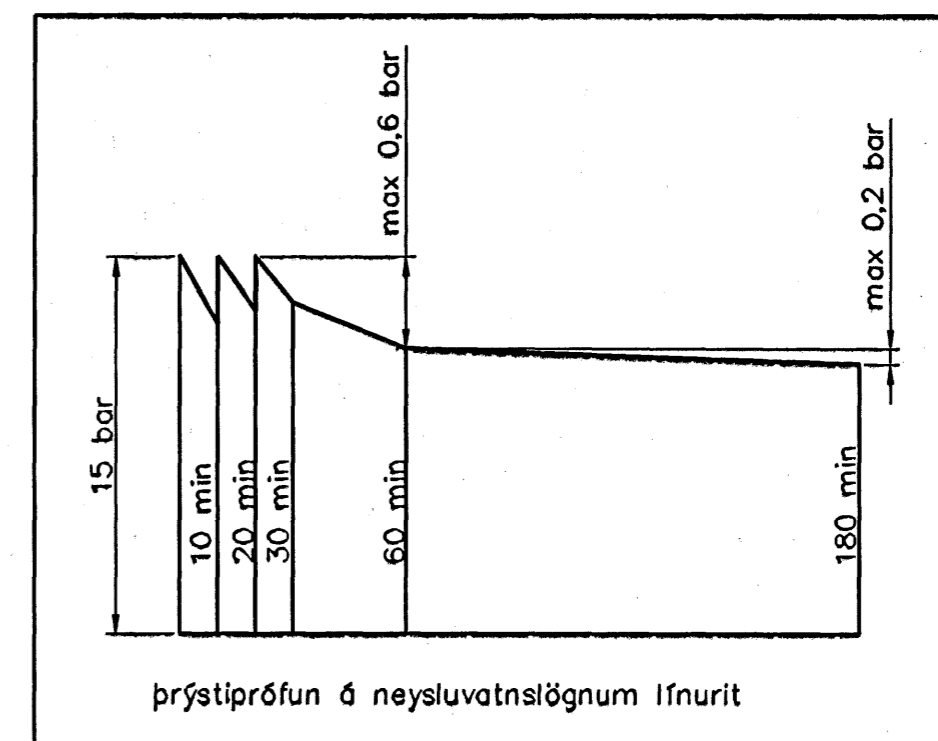


Gólfhiti 1. hæð, 1:50



Hita- og vatnslagnir,  
Snið í botnplötu, 1:10

Byggingaulltrúi Hafnarfjarðar  
Afarétt bann  
02 MARS 2006  
VPS

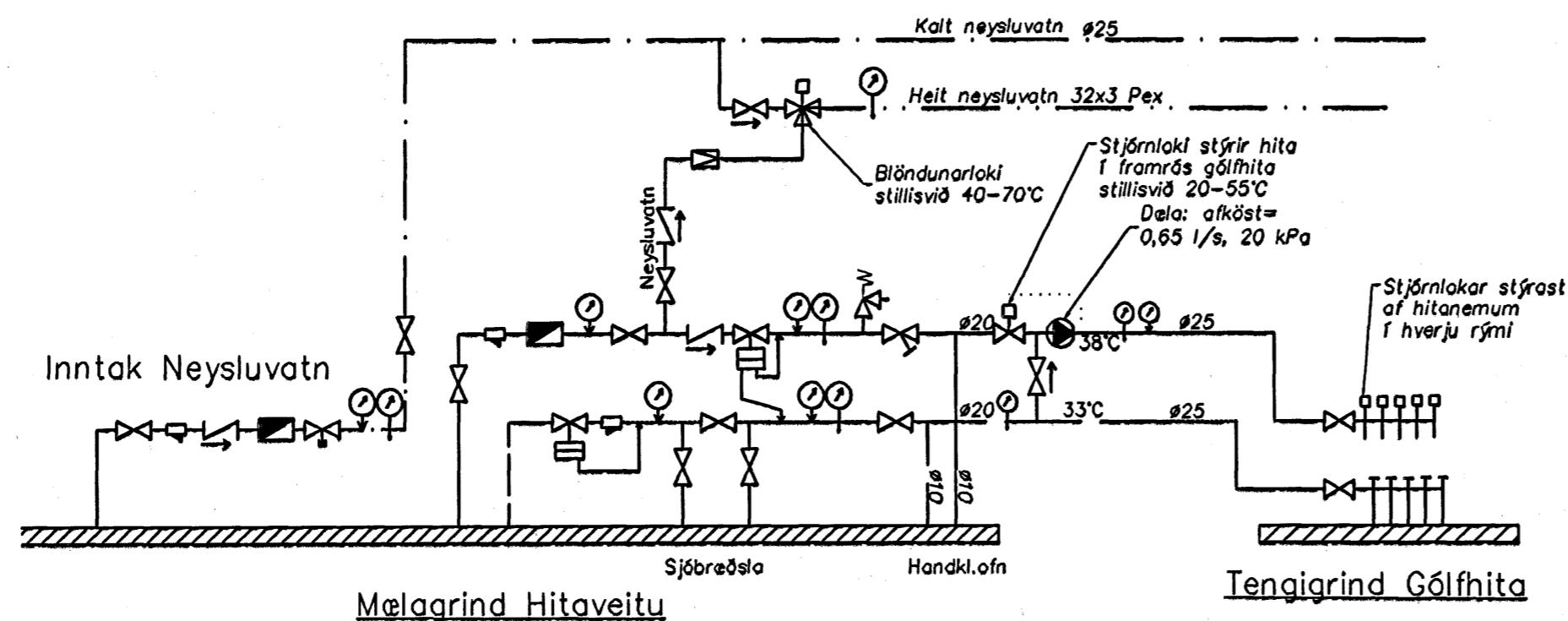


Þrýstiprófun á neysluvatnslögnum ífnurit

**Hitalagnir, Skýringar**

Gólfhitalagnir eru 16x2 PB með súrefniskápu frá Aquatherm. Engönggu skal nota viðurkennt efni, og geta skal þess allir hlutir kerfisins séu frá sama framleiðanda. Festingar skal setja á lagnir með mest 1-1,5 metra millibili. Setja skal þrjár festingar við beygjur. Beygjuradfus skal ekki vera meiri en 5x þvermál pípu.

Þrýstiprófun á lögnum skiptist í tveir lotur. Fyrri lota er framkvæmd í 1 klst. og er þrýstingurinn 9 bör þrýstifall má vera max 0,6 bör á seinni 30 min. Seinni lota er gerð framhaldi af fyrri lotu og tekur 2 klst. Þrýstifall má vera max 0,2 bör



Útgáfa	Breyting	Dagsetning	Hannað	
<b>Sveinbjörn Hinriksson</b> Byggingatæknifræðingur Kt. 160851-2529 Brekkugötu 8 Hafnarfjörð Sími: 555-4008, 561-9851 Netfang: svennis@si.is		Staður <b>Burknavellir 6 Hafnarfjörð</b>  Skýring <b>Gólfhitalagnir 1. hæð</b>		
Hannað / Teiknað	Kvart	Dagsetning	Verkr.	Teikn.nr.
<i>[Signature]</i>	1:50	23.2.06	06-04	2-02