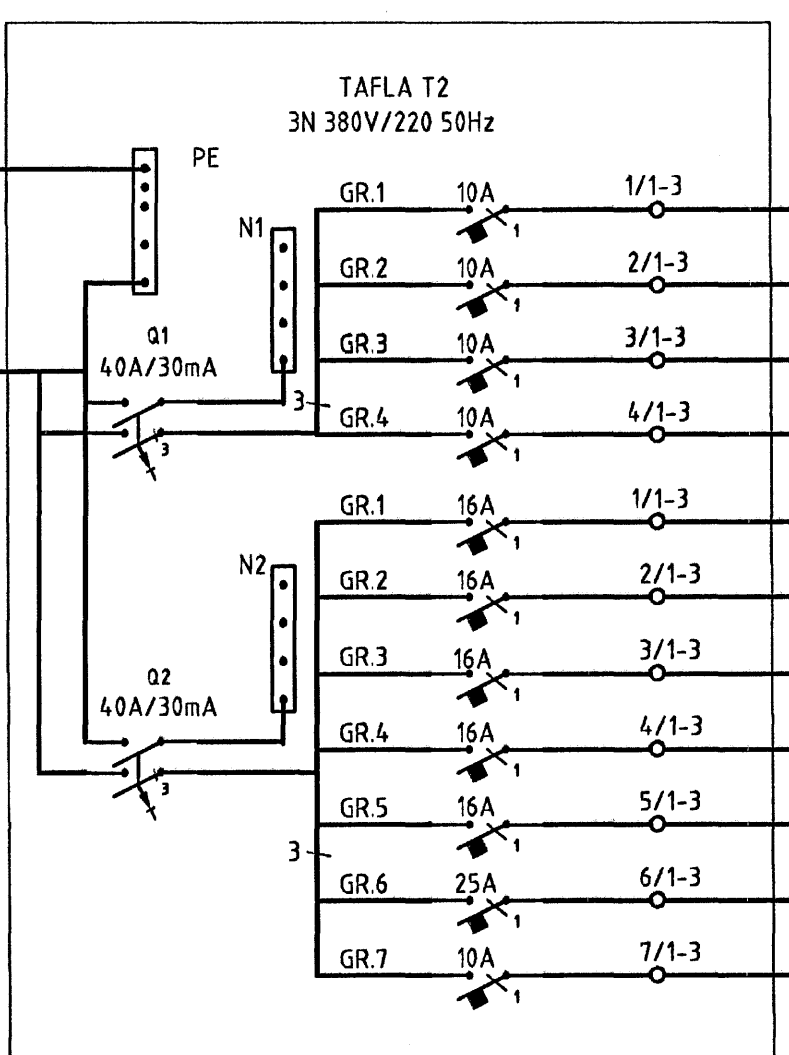


ALMENNAR SKÝRINGAR

- ALLAR PÍPUR Í LÁGSPENNU ERU Ø16 OG VÍR 1,5mm².
- ALLAR PÍPUR Í SMÁSPENNU ERU Ø20
- HÆÐIR ROFA FRÁ FULLFRÁGANGNU GÓLFI 110cm.
- HÆÐIR TENGLA FRÁ FULLFRÁGANGNU GÓLFI 25cm.
- HÆÐIR Á SÍMA- (S) SJÓNVARPS- (L) TENGLUM FRÁ FULLFRÁGANGNU GÓLFI 20cm.
- ALLAR PÍPUR ERU MERKTAR MED FJÖLDA VÍRA NEMA ÞÆR SEM ERU MED 3 VÍRA
- ÖLL MÁL ERU FRÁ FULLFRÁGANGNU GÓLFI OG Í MIÐJA DÓS EDA ÚR MIÐRI DÓS Í MIÐJA DÓS EDA Í FULLFRÁGANGINN VEGG.
- ÞAR SEM PÍPUR ERU LAGÐAR HLÍÐ VÍÐ HLÍÐ Í LOFTUM EDA VEGGJUM SKAL HAFNA AÐ MINNSTA KOSTI 3cm BÍL MILLI RÖRA, ÞANNIG AÐ STEYPA GETI AUBVELDEGA RUNNIB NIÐUR Á MILLI.
- GREINAR ERU EKKI SÝNDAR Í ÖLLUM TILVIKUM AÐ TÖFLU, EN ERU DÁ MERKTAR VIÐKOMANDI TÖFLU. DÆMI: GR1 ER Í TÖFLU OG ER GREIN NR.1
 → ÞEGAR ÖR ER MERKT GR.NR ÞÁ FER VIÐKOMANDI GR. Í TÖFLU Í ÞÓÐUNNI
- ÞEGAR STRÍK ER Í GEGNUM TENGLI EDA ROFA DÁ ER UM 2 FALDA NEMA ANNAD SÉ TEKID FRAM
- EINFALDUR ab TVÖFALDUR abc 23 ÞREFALDUR
- TIL SNERTISPENNVARNAR SKAL NOTA NÚLLUN OG LEKA STRAUMSROFVÖRN.
- MÁLHLUTA LAGNA, TÆKJA, LAMPA OG RAFBÚNAÐAR SKAL JARDBINDA VANDLEGA.
- MÁLSTRAUMUR ROFA OG TENGLA SKAL VERA MINNST 10 A.
- JARDBINDA SKAL PÍPUKERFI FYRIR HEITA- OG KALDAVATNSLÖGN.
- ÖLL TÁKN ERU TÁKNREN OG BER AÐ SAMRÆMA LAGNIR AÐ TÆKJUM EFTIR AÐSTÆÐUM Á STADNUM OG EFTIR SÉRTEKNINGUM.



TAFLA T2
3N 380V/220 50Hz

GR.	Stærð	Stærð	Stærð	Stærð	Stærð	Stærð	Stærð	Stærð	Stærð
GR.1	10A	1/1-3	Ø16mm	3	1,5mm ²	×	Þvottur, geymsla, herbergi og sjónvarp		
GR.2	10A	2/1-3	Ø16mm	3	1,5mm ²	×	Hjón, bað og herbergi		
GR.3	10A	3/1-3	Ø16mm	3	1,5mm ²	×	Anddyri, gangur og stofa		
GR.4	10A	4/1-3	Ø16mm	3	1,5mm ²	×	Eldhús		
GR.1	16A	1/1-3	Ø16mm	3	1,5mm ²	—	Örbylgjuofn		
GR.2	16A	2/1-3	Ø16mm	3	1,5mm ²	—	Uppþvottavél		
GR.3	16A	3/1-3	Ø16mm	3	1,5mm ²	—	Þvottavél		
GR.4	16A	4/1-3	Ø16mm	3	1,5mm ²	—	Þurrkari		
GR.5	16A	5/1-3	Ø16mm	3	2,5mm ²	—	Nuddbað		
GR.6	25A	6/1-3	Ø20mm	3	4mm ²	—	Eldavél		
GR.7	10A	7/1-3	Ø16mm	3	1,5mm ²	—	Smáspennuskápur		

Byggingafráttir Hafnarfirðar
Afgreitt barn
02 MARS 2006
VBS

M. HUNTINGDON-WILLIAMS
1307551 8019
AÐALHÖNNUNUR

Verkefnið
Flettuveilir 38 221 Hafnarfirði

Verkefni/Verknúmer
Rafplagnir

Blad.nr.	Dags.	Kvartí
2/2	16. feb. 2006	1:50
Yfirarið	Samþ.	Breyting
<i>Sigurjón Þórunn</i>	<i>Sigurjón Þórunn</i>	

Miðvangi 125 220 Hafnarfirði
kt. 700402-5090
Sími 565 1846, fax 565 0940 gsm 890 0970
http://www.munus.is, e-mail munus@munus.is
munus Hönnuður Sigurjón Harðarson, kt. 060361-2749