

### ALMENNAR SKÝRINGAR

ÖLL MÁL ERU Í mm, EN KÓTAR ERU Í m

### SKÝRINGAR Á UPÐRÁTTUM

H=	MERKIR	PLÖTUBYKKT
28.10	•	KÓTI 28,10 Á SNÍÐMYND
28.10	•	KÓTA 28,10 Á GRUNNMYND
H	•	STEYPUSKIL
K	•	KAMBSTÁL B500 MEÐ SKRÍDMÖRK $\sigma = 500 \text{ N/mm}^2$
Ks	•	KAMBSTÁL B500s SUBUHÆFT MEÐ SKRÍDMÖRK $\sigma = 500 \text{ N/mm}^2$
R	•	SLÉTT STÁL (SI 37) MEÐ SKRÍDMÖRK $\sigma = 235 \text{ N/mm}^2$
L	•	HEILDARLENGD STANGAR
c/c	•	BIL MILLI BENDISTANGA, MIÐJA Á MIÐJU
—	•	BENDING Í INNRI BRÚN VEGGJAR
—	•	BENDING Í YTRI BRÚN VEGGJAR
—	•	BENDING BEYGD UPP MIÐAD VÍD TEIKNANAN FLÓT
—	•	BENDING BEYGD NIÐUR MIÐADA VÍD TEIKNANAN FLÓT

### ÁLAGSFORSENDUR

#### ÁLAG

EIGINN ÞUNGI:	STEINSTEYPA = 24 KN/m <sup>2</sup> STÁL = 78,5 KN/m <sup>2</sup>
NOTÁLAG SKV. ÍST 12:	NOTÁLAG Á ÍBÚÐARGÓLF: 3.1.1.3 - (q) = 2,0 KN/m <sup>2</sup> NOTÁLAG BÍLAKJALLARI 3.1.1.8 - (q) = 6,0 KN/m <sup>2</sup>
VINDÁLAG SKV. ÍST 12:	ÁSTREYMISÞRÝSTINGUR ER REIKNADUR MIÐAD VÍD GRUNNGILDI VINDÁLAGS $q = 2,23 \text{ KN/m}^2$
SNJÓÁLAG SKV. ÍST 12:	GRUNNGILDI SNJÓÁLAGS ER MIÐAD VÍD SVÆÐI 1 $s = 1,0 \text{ KN/m}^2$
JARÐSKJÁLFTAÁLAG SKV. EUROCODE 8	

### GRUNDUN

UNDIRSTÓÐJARÐVEGUR:  
UNDIRSTÓÐUR STANDA Á ÞJAPPADRI MALARFYLLINGU: E2 > 100 N/mm<sup>2</sup> OG E2/E1 < 2,5

UNDIR BOTNPLÖTU SKAL FYLLA MEÐ MALARFYLLINGU OG ÞJAPPA ÞANNIG AÐ ÞJÓPPUN VERDI SAMERILEG VÍD 98% STANDARD PROKTOR.

MESTA ÁLAG Á GRUNN, Á KLÖPP: 0,8 MN/m<sup>2</sup>  
MESTA ÁLAG Á GRUNN, Á FYLLINGU: 0,5 MN/m<sup>2</sup>

### STEYPUVIRKI

EIGINLEIKAR OG FRAMLÆGÐLA STEINSTEYPU SKAL VERA Í SAMRÆMI VÍD KRÖFUR:  
IST EN 208-1:2000 + A1:2004 + A2:2005

ENNFREMUR SKAL STEINSTEYPA OG NIÐURLÖGN STEINSTEYPU VERA Í SAMRÆMI VÍD GILDANDI OG VÍÐEIGANDI KRÖFUR:  
IST 10:1971 STEINSTEYPA I. OG II. HLUTI  
IST 14:1989 STEINSTEYPUVIRKI  
ALLA STEYPU SKAL TITRA.

### STEYPUMÓT

NÁKVÆMISKRÖFUR:	UNDIRSTÓÐUR, STÆRD OG STAÐSETNING	+/- 15 mm
	STÆRD ANNARRA STEYPTRA HLUTA	+/- 3 mm
	STAÐSETNING ANNARRA HLUTA	+/- 5 mm
	KÓTAR	+/- 3 mm
	MISGENGI VEGGJA Í STEYPUKILUM	+/- 2 mm
	STAÐSETNING GLUGGA OG HURÐAROPA	+/- 2 mm

### FRÁVIK FRÁ 3m RÉTTISKEID LÖGD Á STEYPTAN FLÓT:

BITAR, VEGGIR OG SÚLUR	+/- 5mm
GÓLF OG PLÖTUR VÉLSLIPUÐ	+/- 2mm
GÓLF OG PLÖTUR UNDIR ÍLÖGN	+/- 10mm

### YFIRHÆÐ:

BITA- OG PLÖTUMÓT SKULU HAFA YFIRHÆÐ L/300 AF FJARLÆGD MILLI FASTRA PUNKTA.

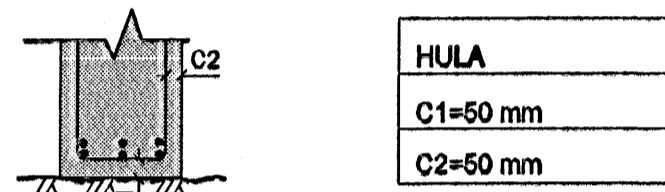
### TITRUN:

TAKA SKAL TILLIT TIL ÞESS AÐ ALLRI STEYPU SKAL TITRA

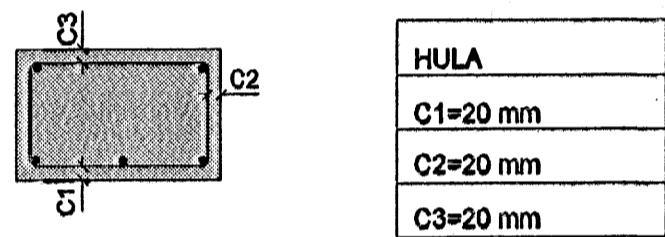
### BENDING

STEYPUHULA OG BIL MILLI JÁRNA:

UNDIRSTÓÐUR OG VEGGIR ÞAR SEM JARDFYLLING KEMUR AÐ



PLÖTUR OG BITAR

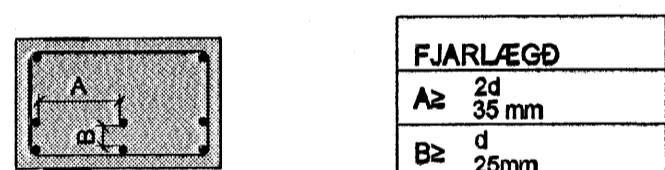


ADRIR STEYPTIR BYGGINGARHLUTAR:

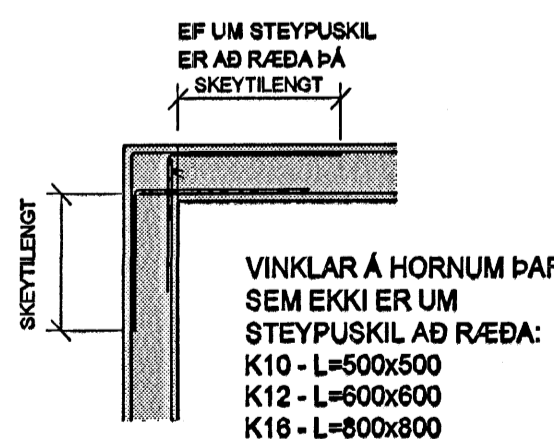
SÚLUR OG VEGGIR INNANHÚSS  $C > 20 \text{ mm}$

ÚTVEGGIR  $C > 30 \text{ mm}$

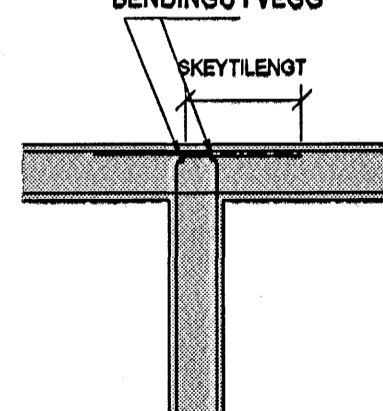
FJARLÆGD MILLI JÁRNA



### FRÁGANGUR JÁRN BENDINGAR VEGGHÖRNUM



### BENDING: SAMSVARANDI LÖÐRÉTTRI BENDINGU Í VEGG

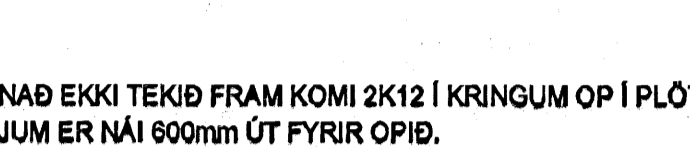


### STEYPUVIRKI (FRAMHÁLD)

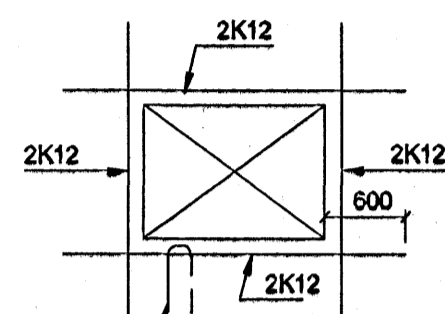
SKEYTING BENDINGAR:	ÞVERMÁL STANGA mm	8	10	12	16	20	25
	SKEYTILENGD mm	400	500	600	800	1000	1000

LÁRÉTT BENDING Í VEGGJUM GANGI HEIL UM HORN, VÍXLEGGIST UM SKEYTILENGD, TENGIST MEÐ VINKLUM EDA LYKJUM Í PLÖTUM OG VEGGJUM SKAL EKKI SKEYTA MEIRA EN FJÓRÐA HVERT JÁRN Í SAMAN ÞVERSNIDI NEMA ANNAD SÉ SÝNT Á TEIKNINGUM.

TÁKNAR 2K12 Í VEGGENDA:

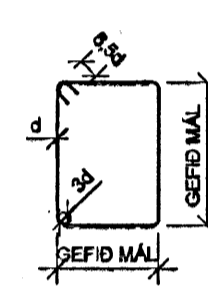


SÉ ANNAD EKKI TEKIÐ FRAM KOMI 2K12 Í KRINGUM OP Í PLÖTUM EDA VEGGJUM ER NÁI 600mm ÚT FYRIR OPID.



JÁRN SKULU FEST MEÐ U-JÁRNI ÚR K10 MEÐ 500mm ÖRMUM c/c 500 EF ANNAD ER EKKI TEKIÐ FRAM.

LYKKJUR: ST. 37 EDA B500s



### STEINSTEYPA

BROTÞOLS-FLOKKUR:

BYGGINGARHLUTAR	BROTÞOLS-FLOKKUR
ÞRIFASTEYPA	C20
UNDIRSTÓÐUR	C25
BOTNPLÖTUR	C25
ÚTVEGGIR OG SÚLUR UTANHÚSS	C25
STAÐSTEYPTIR PÓTUHL. OG STIGAR, INNV. OG SÚLUR	C25
MANNVIRKI Á LÖÐ	C35

HÁMARKSSTEINASTÆRD: 25 mm (NEMA Í RAUFASTEYPU ÞÁ ER  $d_{max} = 10 \text{ mm}$ )

SIGMÁL: 60-100 mm

LOFTINNIHALD: 5% MÆLT EFTIR DÆLINGU EF DÆLT ER

VATNSSEMENTSTALA: MINNI EN 0,55

### TRÉVIRKI:

BURÐARVIÐIR: ALLT TIMBUR Í PALLI Í SAL SKAL EIGI VERA LAKARA EN AF FLOKKI K24 SKV. EUROCODE 5: FS EN 1995

TIMBUR SEM ER UTANHÚSS EDA LEGGST AÐ STEINSTEYPU SKAL VERA GAGNVARID Í FLOKKI A SKV. ÍST INST A 140.

### FESTINGAR

BOLTAR, SKRÚFUR OG NAGLAR SÉU HEITGALVANISERUÐ. UNDIR ALLA BOLTARHAUSA OG RÆR SEM LIGGJA AÐ TRÉ SKAL SETJA SKÍFUR MEÐ ÞVERMÁL 3xd (d = ÞVERMÁL BOLTA).

### STÁLVIKRI

ALLT STÁL S235 Í SAMRÆMI VÍD EN 10027 OG EN 10025.

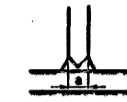
SUBUR: SUBUJFNNA SKAL UPFYLLA KRÖFUR BS 317.1 EDA SAMBÆRILEGA STAÐLA.

SUBUVINNA SKAL FRAMKVÆMD AF SUBUMÖNNUM SEM HAFA HÆFNISPRÓF SKV. ÍST EN 287-1.

VÍD 20% STIKPRUFU NÁI SUBAN MINNST KARAKTER C. SKV. STAÐL. DS/EN 25817

SKÝRINGAR Á SUBUTEGUND:

STÚFSUDA



TVÖFÖLD KVERKSUDA



EINFÖLD KVERKSUDA



### YFIRBORÐSMEDHÖNDLUN

YFIRBORÐSMEDHÖNDLUN SKIPTIST Í FLOKKA EFTIR TÆRINGARÁLAGI.

TÆRINGARFLOKKUR 1: RAFSINKHÚÐ EDA MÁLNING

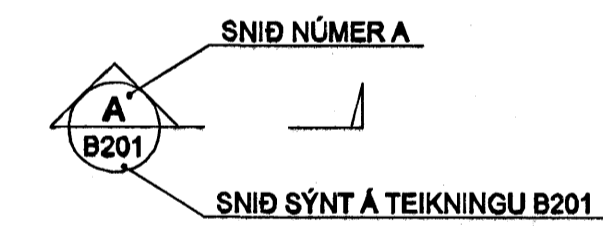
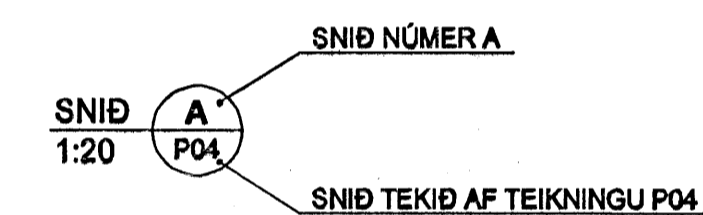
TÆRINGARFLOKKUR 2: HEITSINKHÚÐ. SINKFYKKT A.M.K. 50 µm

TÆRINGARFLOKKUR 3: HEITSINKHÚÐ. SINKFYKKT A.M.K. 115 µm

TÆRINGARFLOKKUR 4: HEITSINKHÚÐ. SINKFYKKT A.M.K. 115 µm ÞAR SEM EKKI ER UNNT AÐ NÁ 115 µm SKAL MÁLA OFAN Á SINKHÚÐINA MÁLNINGARFYKKT SÉ A.M.K. 100-150 µm OG HEILDARFYKKT TÆRINGARVARNA UM 200 µm

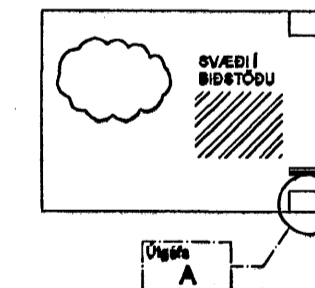
BOLTAR: GÆÐI 8.8

### SKÝRINGAR

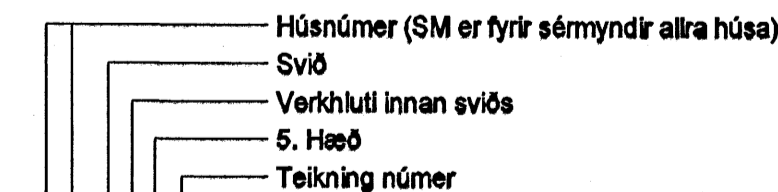


BREYTINGAR ERU TÁKNADAR MEÐ BÓKSTÓFUM A, B, C O.S.FRV. DREGID VERÐUR SKÝ UTAN UM ALLAR BREYTINGAR, SEM GERÐAR ERU Á MILLI ÚTGÁFA Á HVERRI TEIKNINGU.

BREYTING NÚMÉR A OG SVÆÐI Í BIÐSTÖDU ERU SÝND SEM



NÚMÉR TEIKNINGA ER SKV. SKÝRINGARMYND HÉR AÐ NEDAN.



22 B251

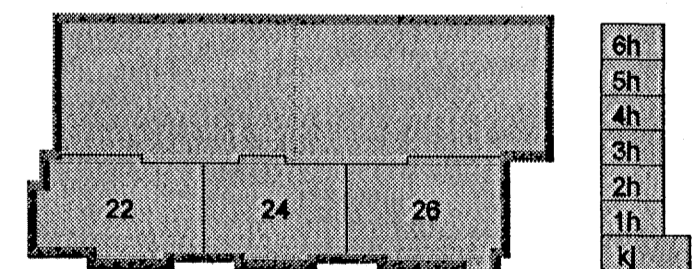
VERKHÚTI ER TÁKNADIR MEÐ NÚMÉRUM OG ERU SEM HÉR SEGIR:

- 0 - SKÝRINGAR
- 1 - MARGIR VERKÞÆTTIR
- 2 - STEYPA STAÐSTEYPT
- 3 - STEYPA FORSTEYPT
- 4 - STÁLVIKRI
- 5 - TRÉVIRKI

SKIPTINGAR Á HÆÐUM ERU EFTIRFARANDI

- U - Í SÖKKLI (UNDIRSTÓÐUR, FRÁRENNSLI)
- 0 - KJALLARI
- 1 - 1. HÆÐ
- 2 - 2. HÆÐ
- O.S.FRV

### SKIPALÓN 22-26



Útg. Daga. Skýring

Hannað/Yfirfarið

VS

VERKFRÆÐISTOFA

BÆJARHRAUN 20 • 220 HAFNARFJÖRÐUR • KENNIT. 710796-2899  
vsb@vsb.is • Sími 585 8600 • Fax 585 8610 • www.vsb.is

Artun sérhönnuðar  
Björn Guðafsson Kt: 180550 4589

Verkefni  
SKIPALÓN 22-26

Verkefni  
HAFNARFIRDI

Verkefni  
BURÐARVIRKI

SKÝRINGAR

Hannað BG/HJ Teiknað HJ/GD Yfirfarið Kvardi /A1 Síða  
Daga. 15.02.2006 Verkefni 05857 Teikning B000 Útgáfa -