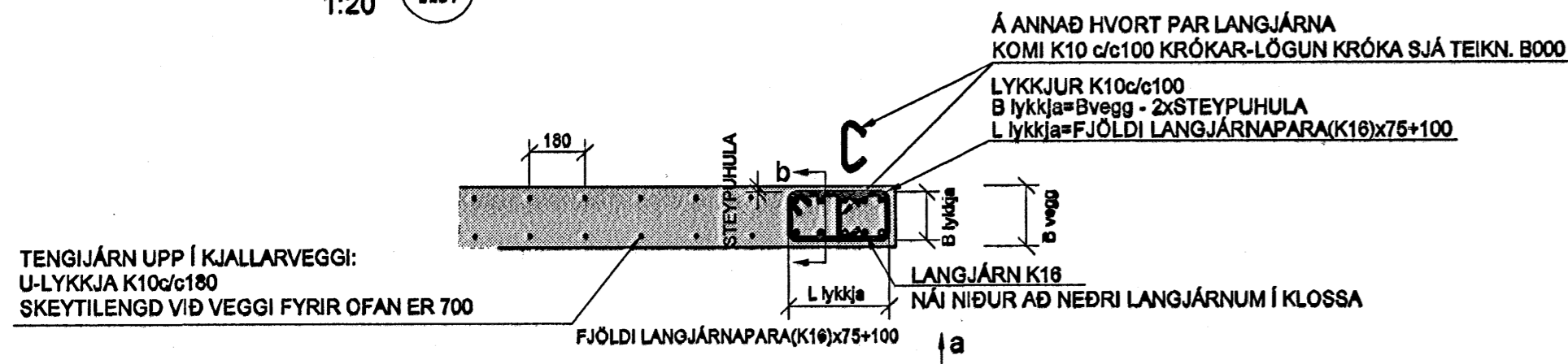
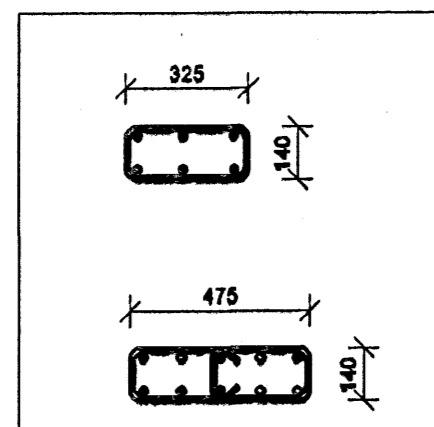


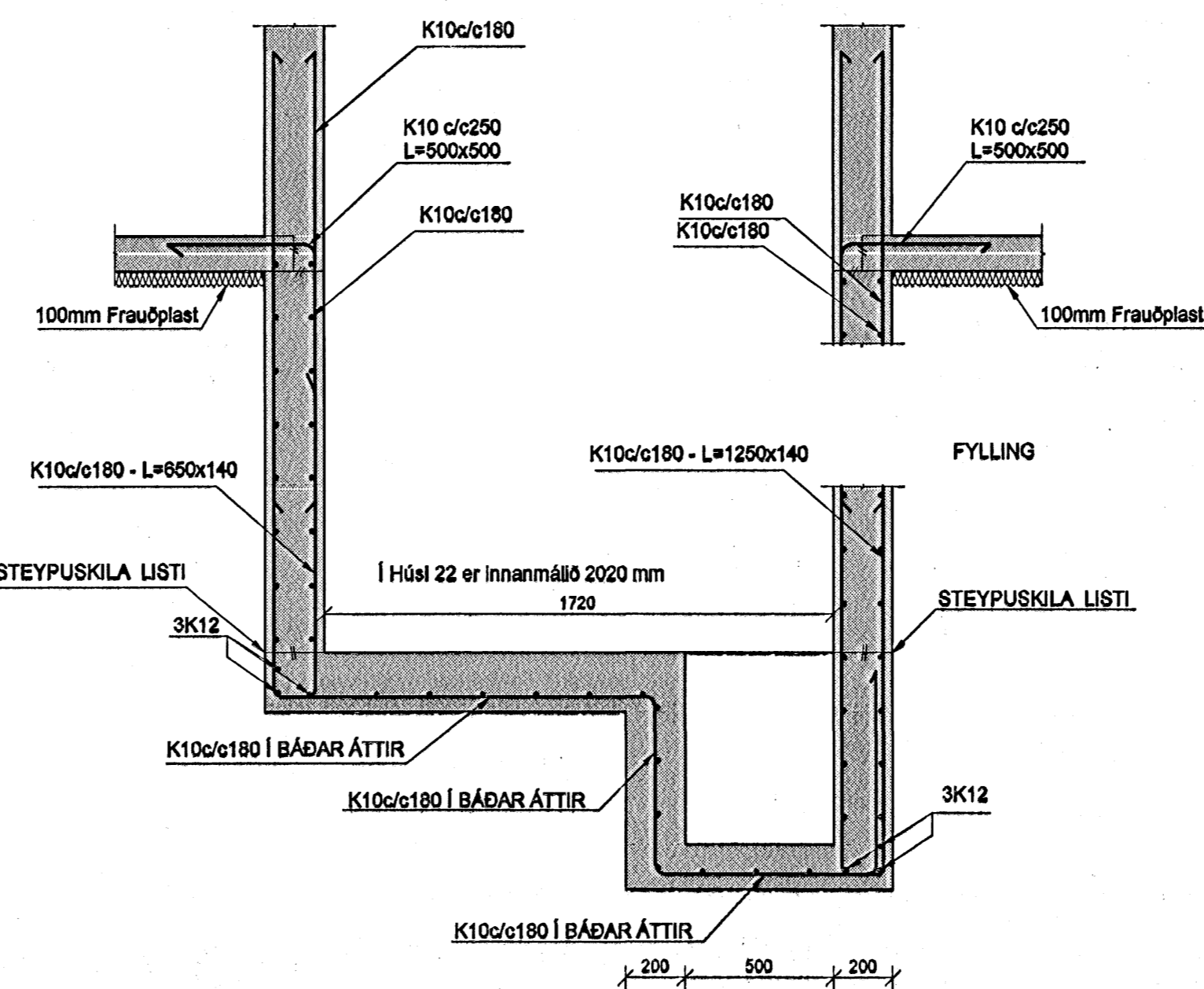
SÉRMYND 1
1:20



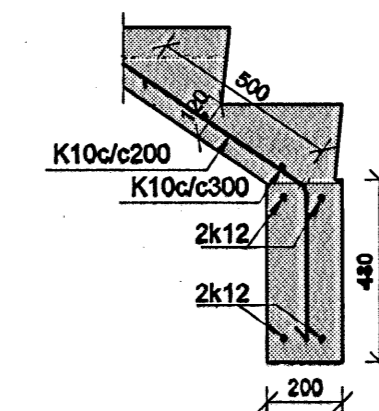
Langjarnapör	L - Lykkja	B - Lykkja	Klippilengd
2	250	140	880
3	325	140	1030
4	400	140	1180
5	475	140	1330
6	550	140	1480
7	625	140	1630
8	700	140	1780



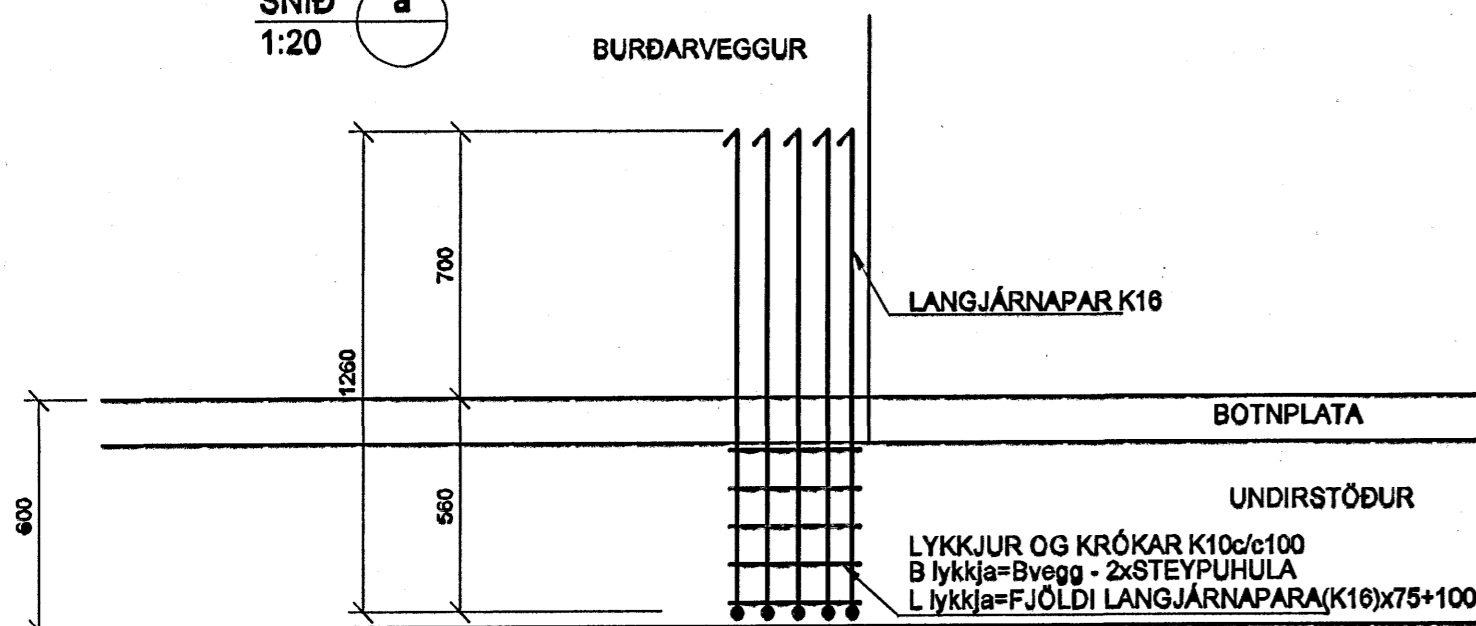
SNID J
1:20



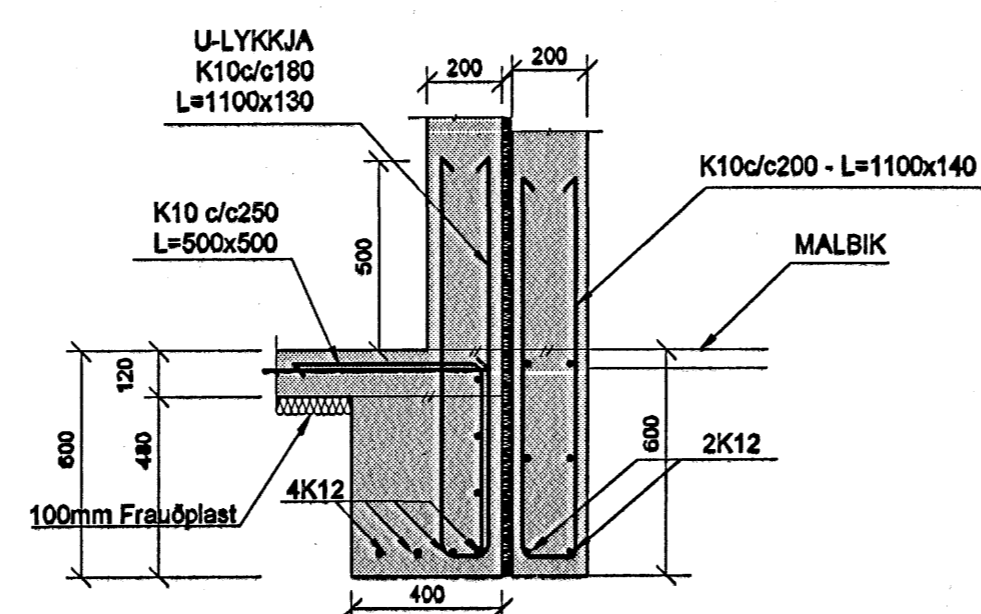
SÉRMYND - C



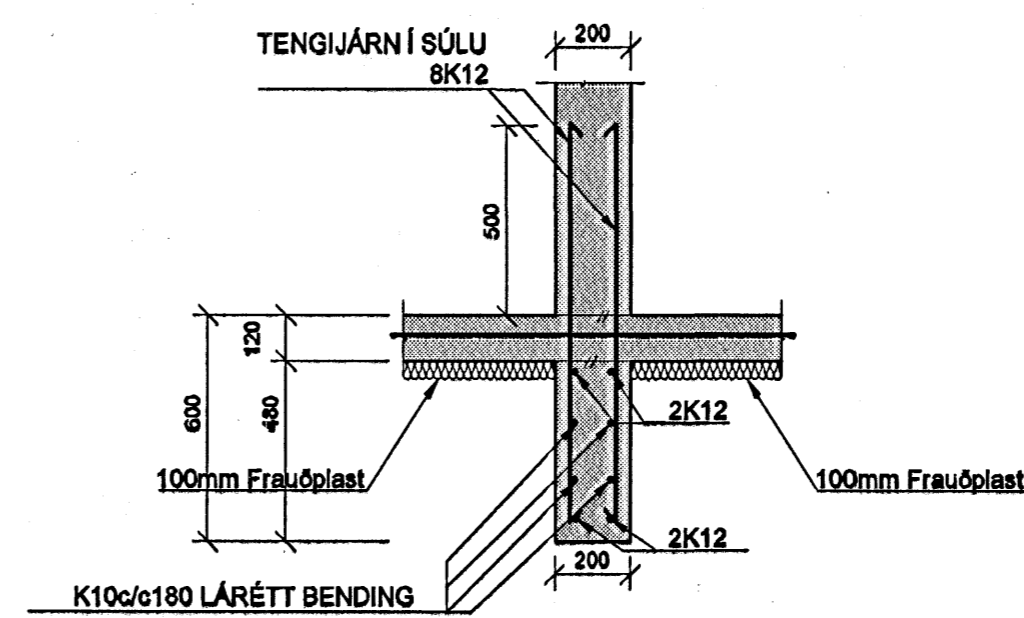
SNID a
1:20



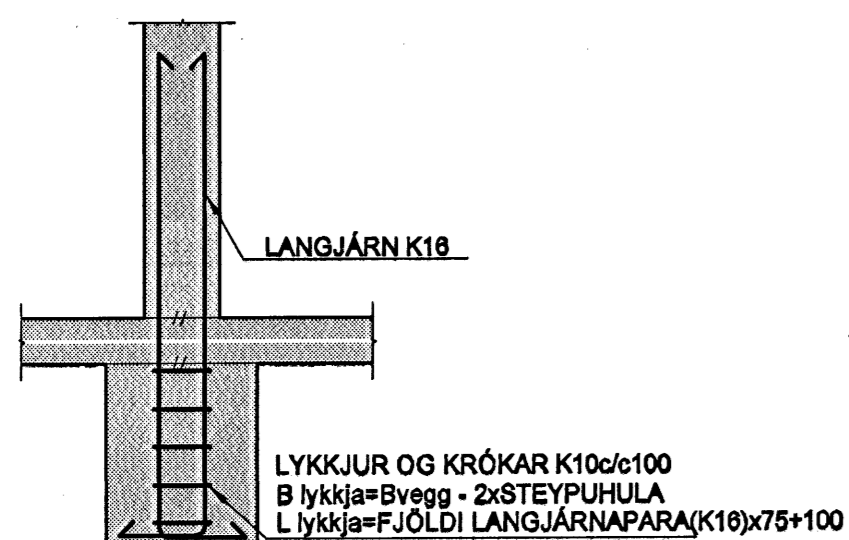
SNID K
1:20



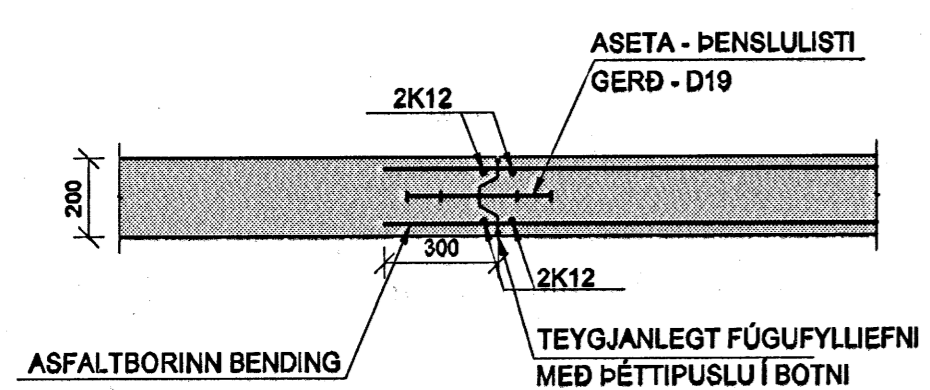
SNID L
1:20



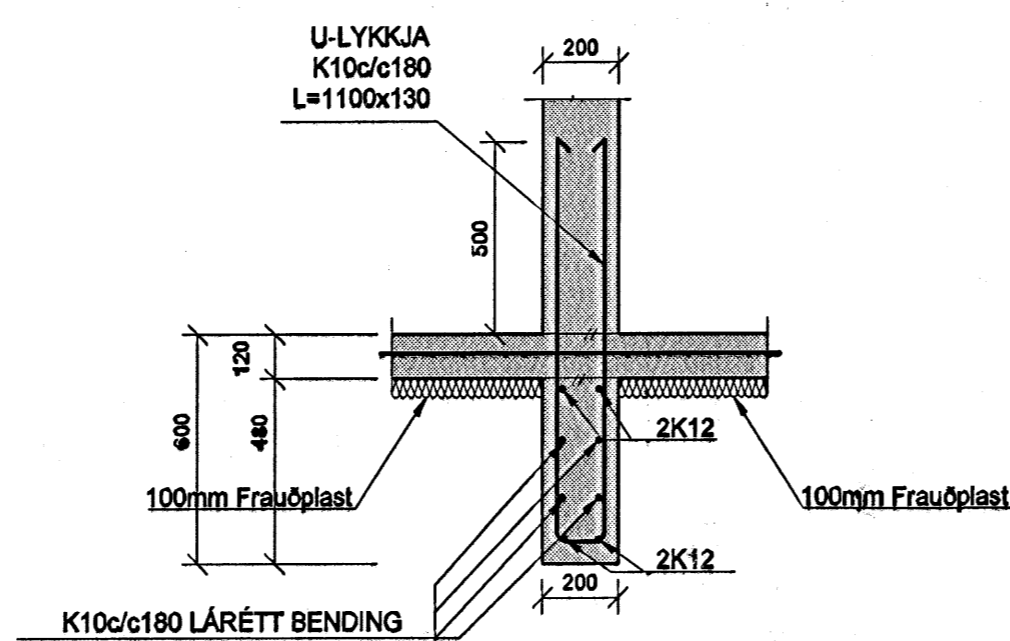
SNID b
1:20



SÉRMYND 2
1:20



SNID M
1:20



SKÝRINGAR

SKYGGÐ SV/EDI TÁKNA VEGGI FYRIR OFAN BOTNPLÖTU.

MÁLSETNINGAR Á VEGGJUM OFAN BOTNPLÖTU ERU GRÓFLEGAR MÁLSETNINGAR VEGNA TENGIJARNA. NÁNARI MÁLSETNINGAR Á HURÐUM OG VEGGJUM SJÁ TEYKNINGAR ARKITEKTS.

BENDING:

TENGIJARN UPP I KJALLARVEGGI STANDA MINNST 700 mm UPP ÚR UNDIRSTÖÐUKLOSSA, SJÁ NÁNAR SÉRMYND 1, SM B2U2

Í ALLA 200mm VEGGI KOMI 2K12 BUNDINN Í LYKKJUR Í ALLA 150 mm VEGGI KOMI 2K12 BUNDINN Í LYKKJUR LYKKJUR K10 c/e 150

KÓTAR - SJÁ TEIKNINGU ARKITEKTS

TILVÍSANIR:

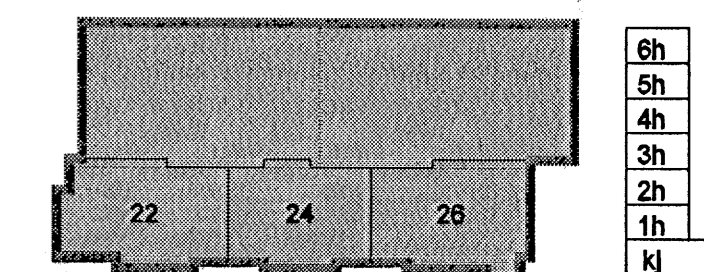
ALMENNAR SKÝRINGAR: SJÁ BL.NR.05587-B000

MÁLSETNINGAR Á VEGGJUM: TEIKNING ARKITEKTS

GÓT Í UNDIRSTÖÐU VEGGJUM: TEIKNING LAGNAHÖNNUDA

BROTÞOLSFLOKKUR STEYPU C25

SKIPALÓN 22-26



B 23.02.06 FLEIRI SNID BG/GD
A 21.02.06 SNID K LEIÐRÉTT, LYKJUTABLA LEIÐRÉTT BG/GD
Útg. Daga Skýring Hannað/Yfirfarir

VS

VERKFRÆÐISTOFA

BÚARHRAUN 20 • 220 HAFNARFJÖRÐUR - KENNIT. 710708-2899
vsb@vsb.is • Sími 595 8600 • Fax 595 8610 • www.vsb.is

Artun sérhönnuðar
Björn Guðastafsson Kt: 180550 4889

Verkefni
SKIPALÓN 22-26
HAFNARFIRDI

Verkefni
BURÐARVIRKI
UNDIRSTÖÐUR
SNID OG SÉRMYNDIR

Hannað BG/HJ Teiknað HJ/GD Yfirfarir Kvarði Kvarði 1:20 /A1 Síða -

Daga 15.02.2006 Verkefni 05857 Teikning SM B2U2 Útgáfa B