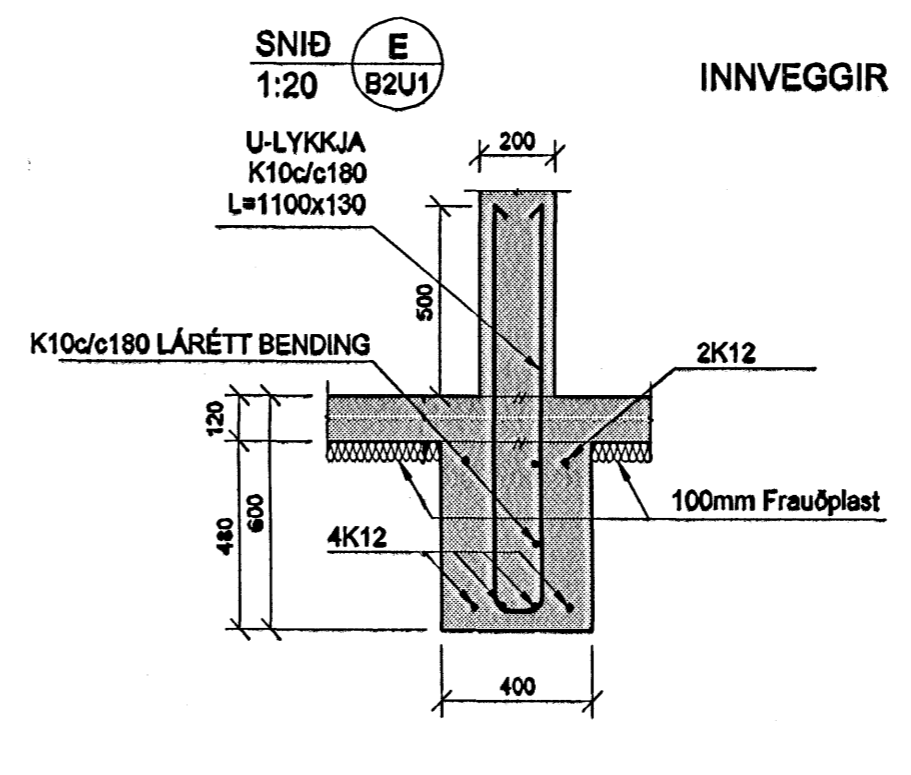
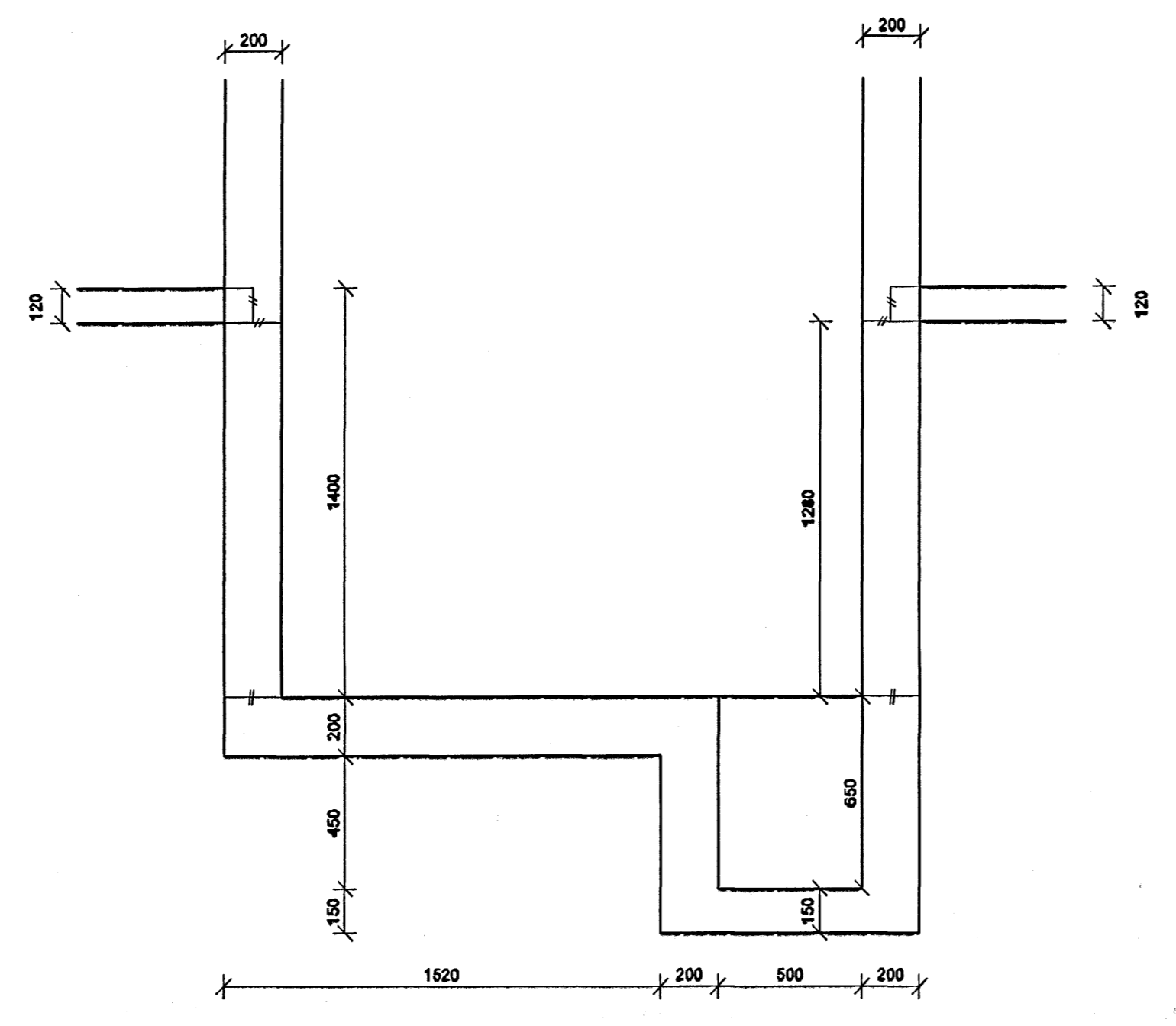
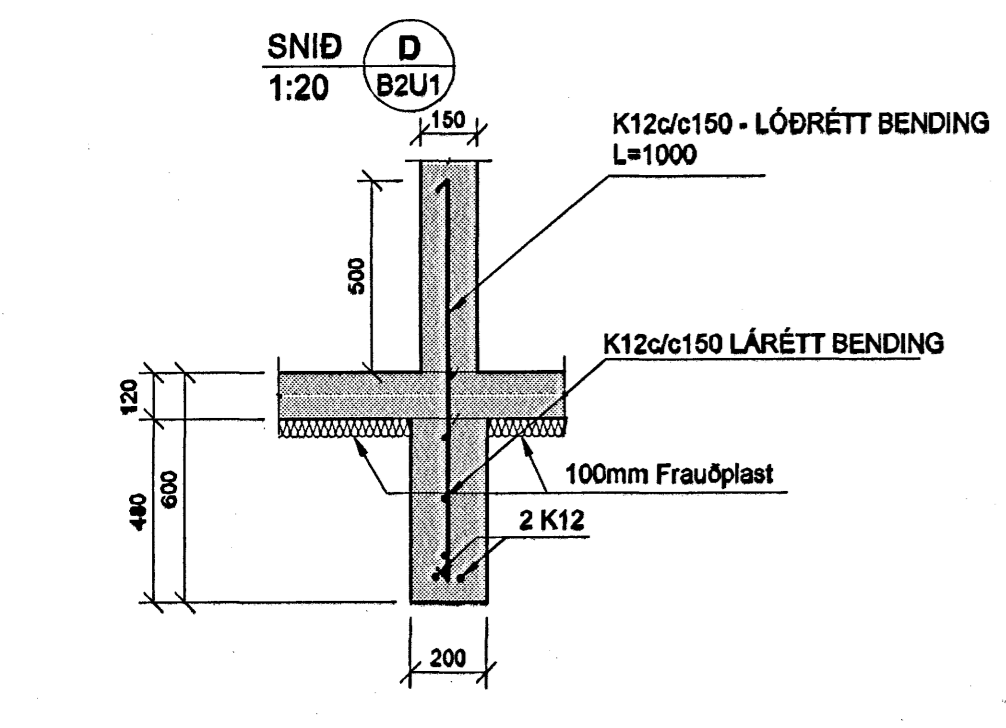
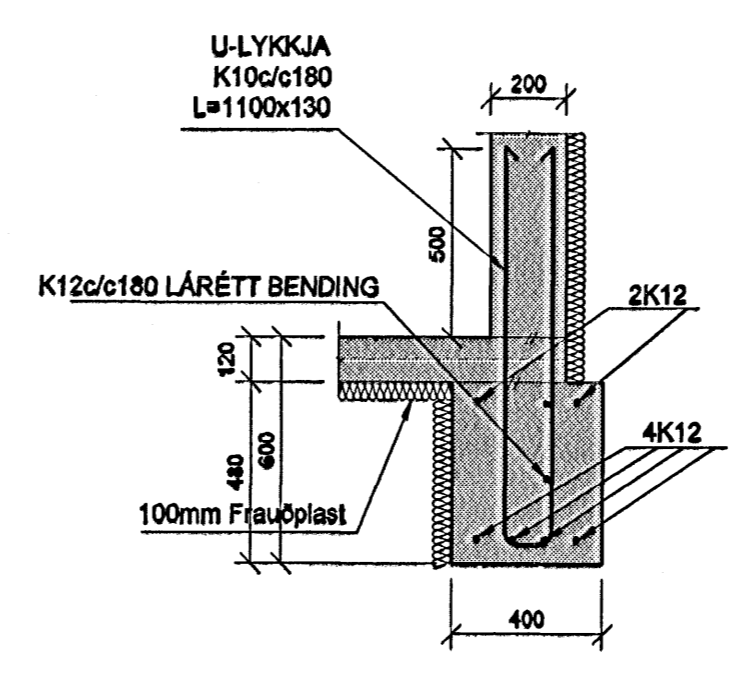
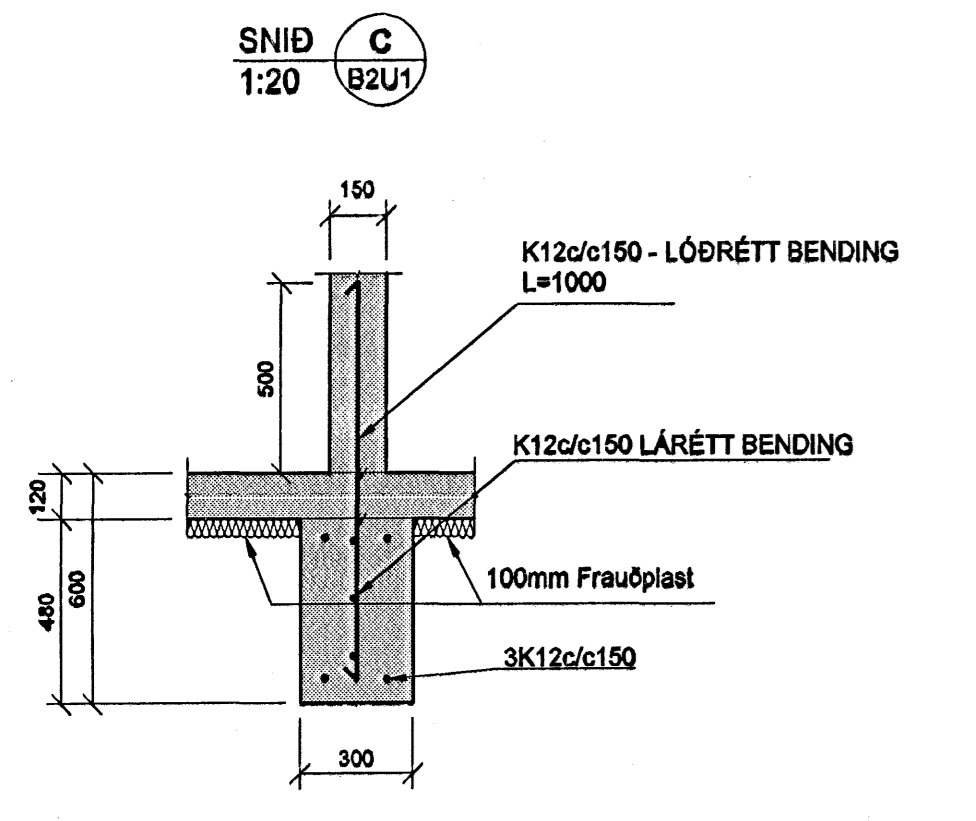
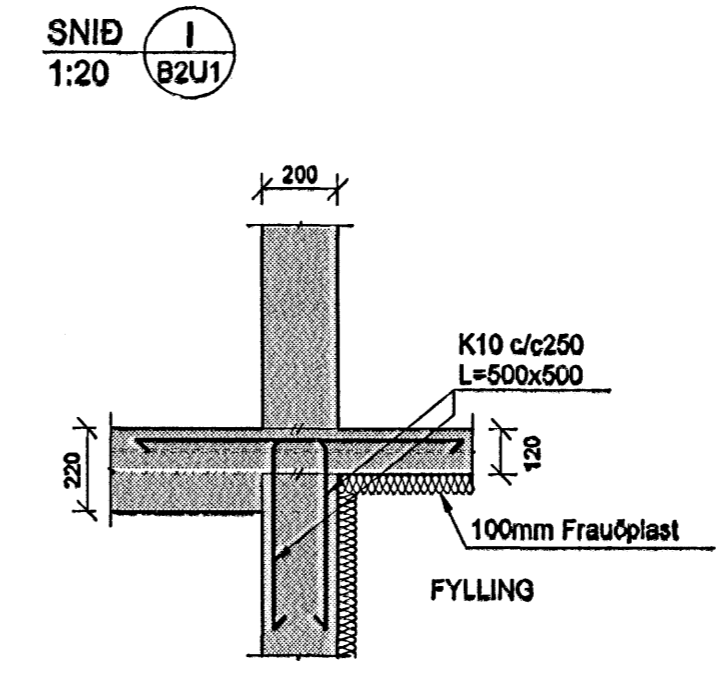
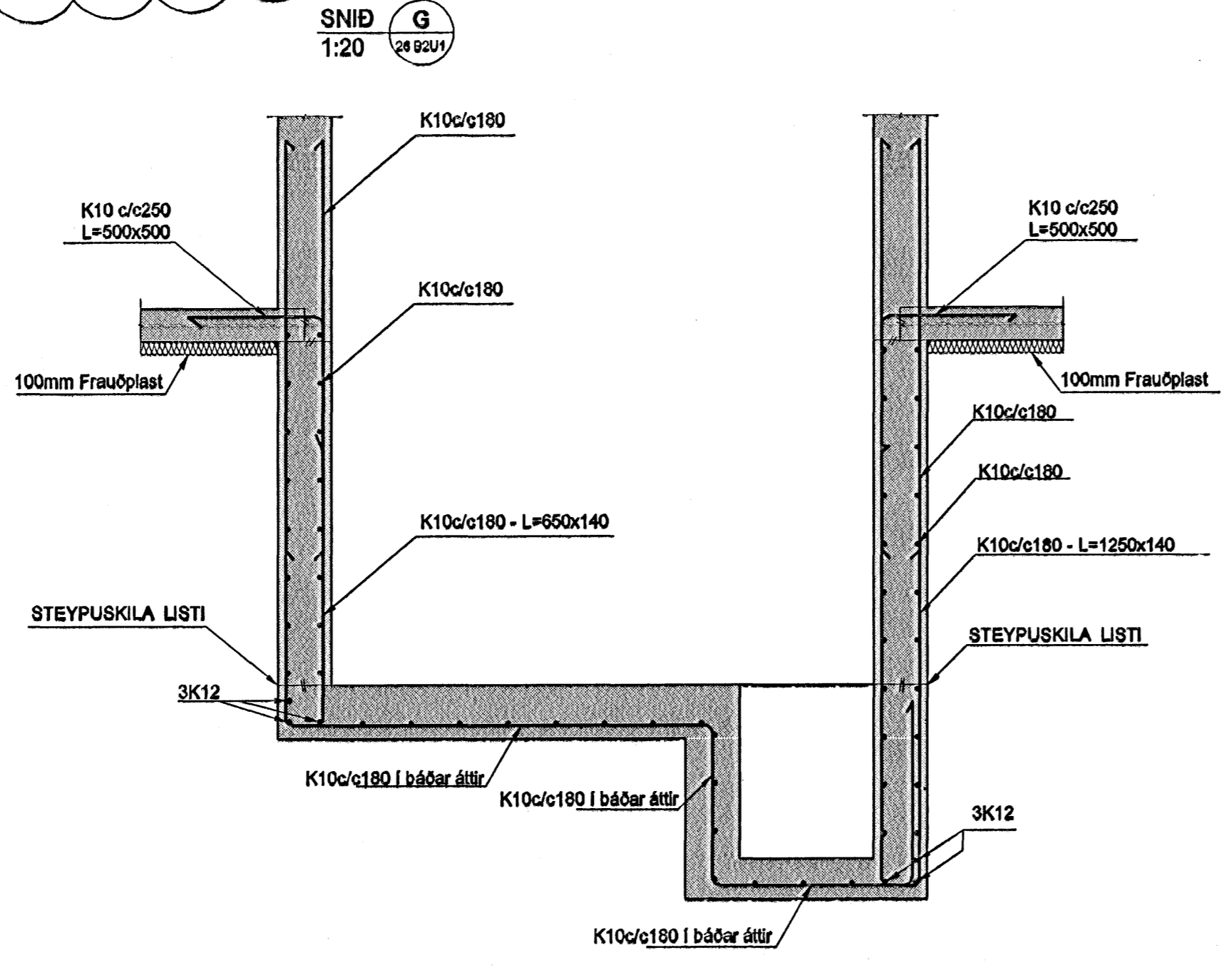
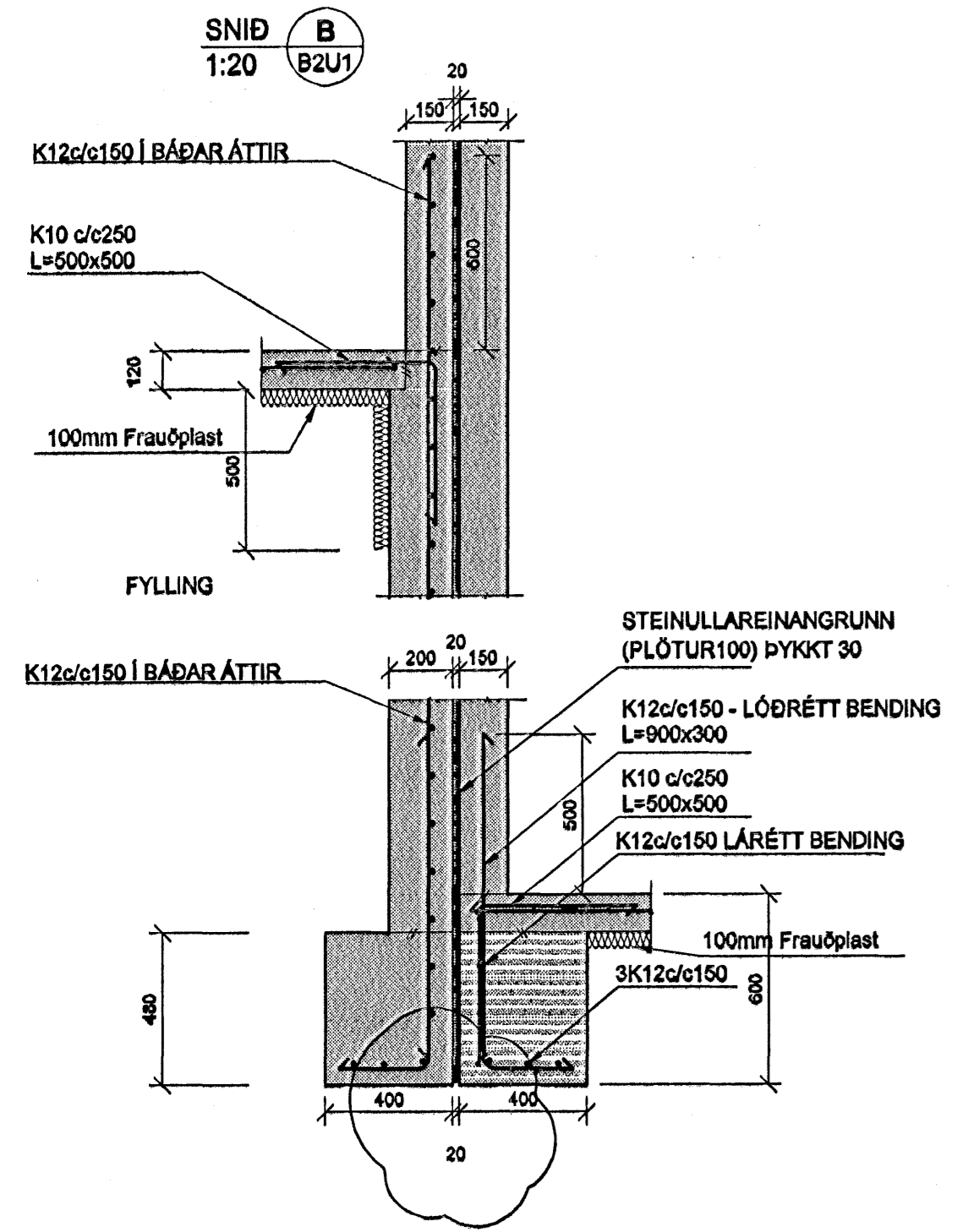
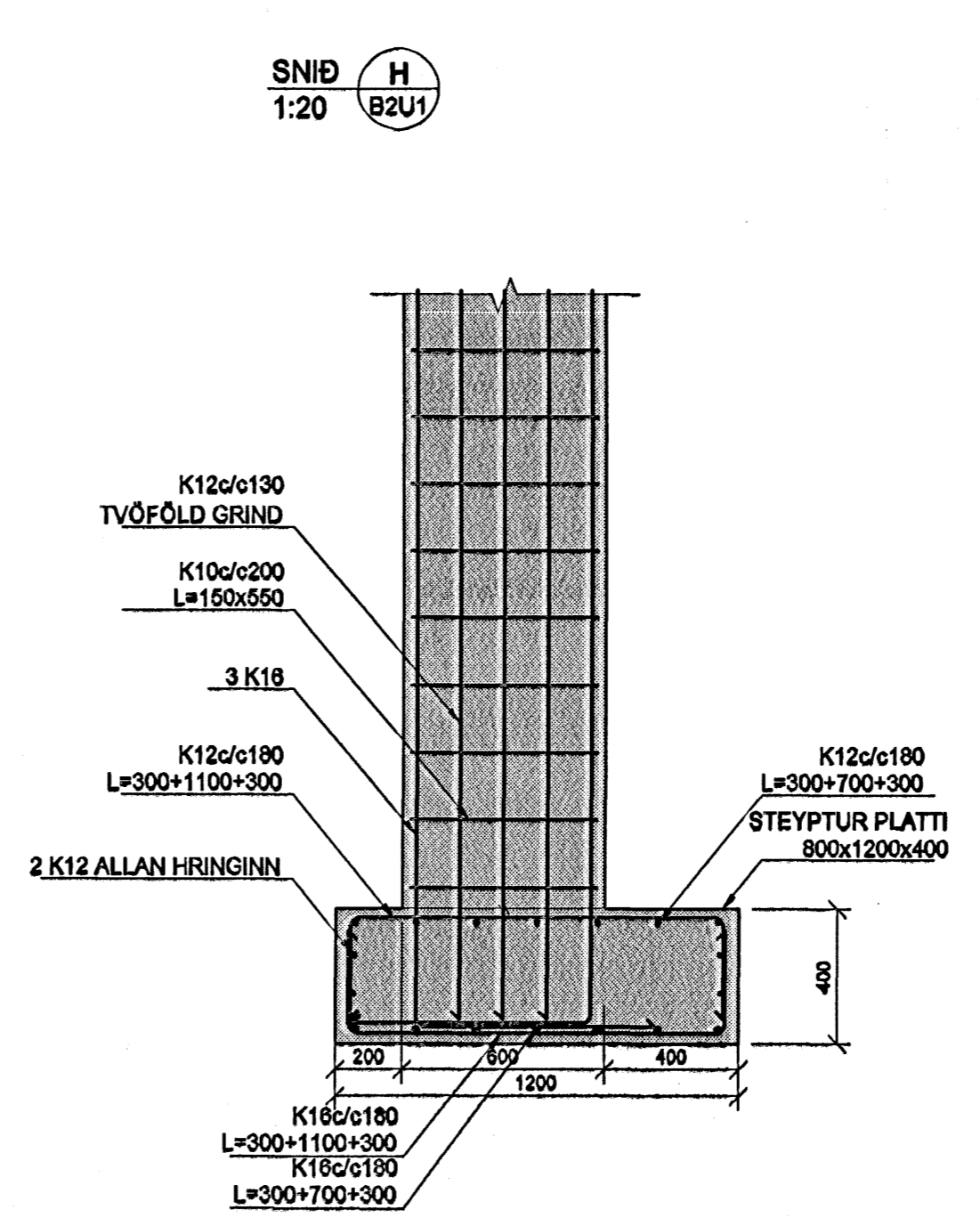
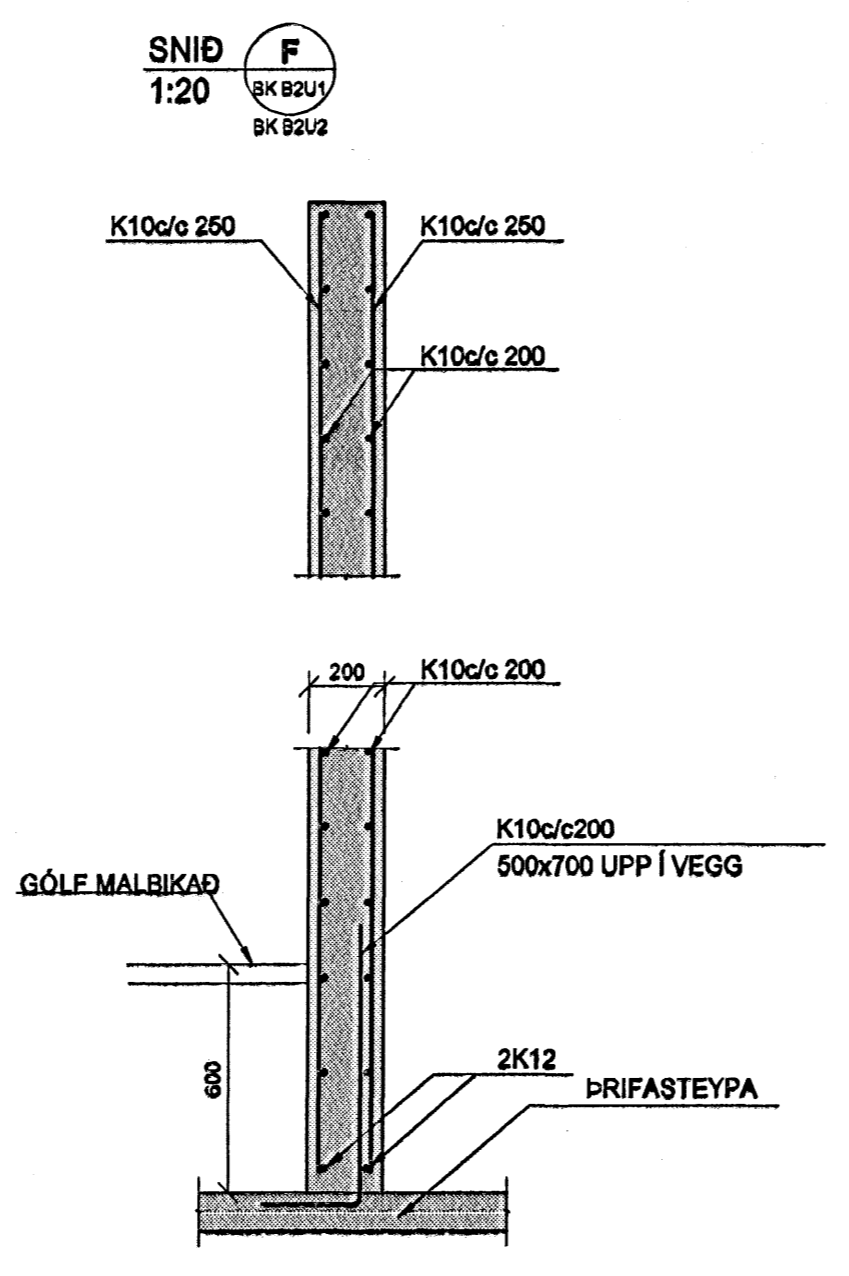
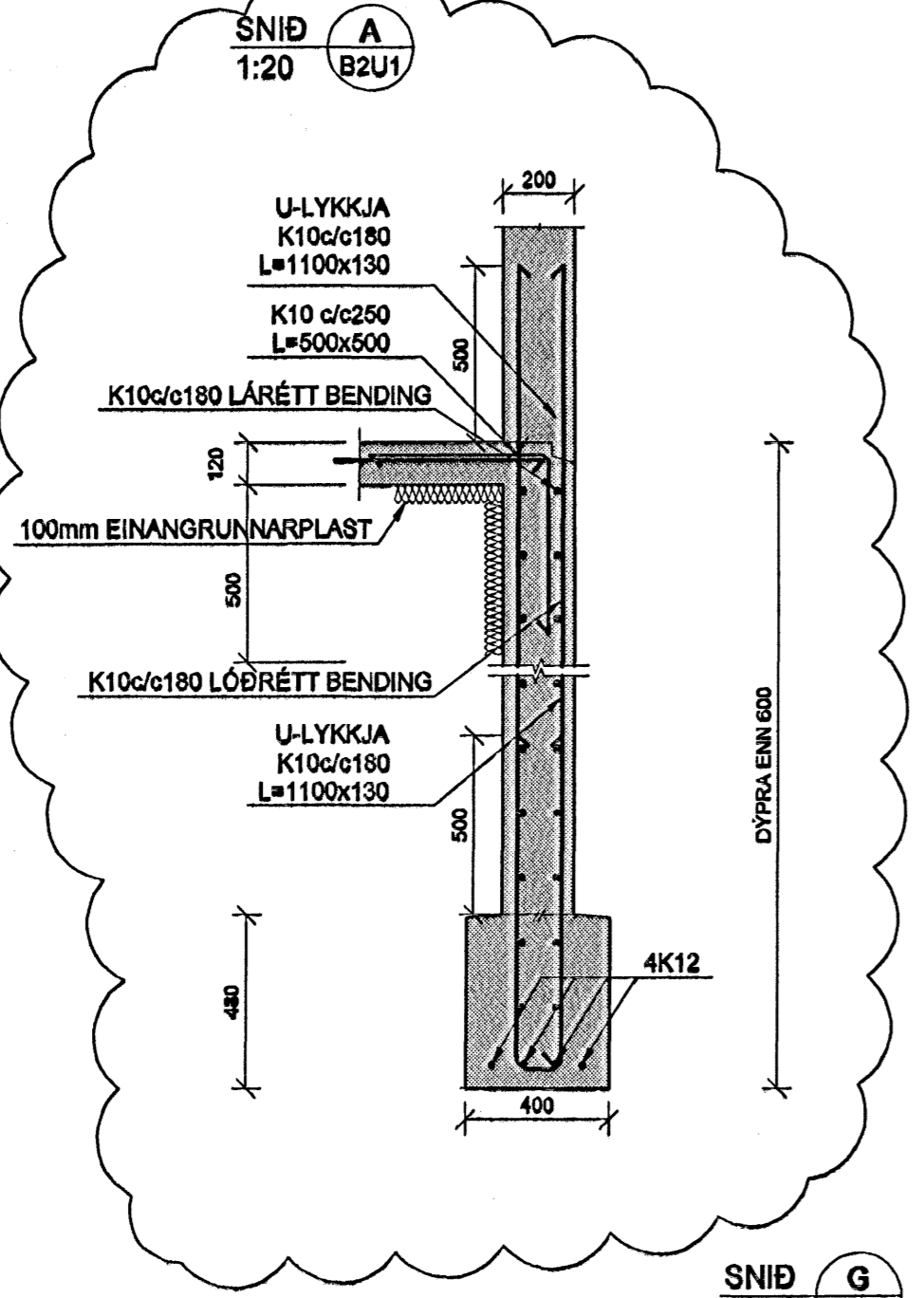
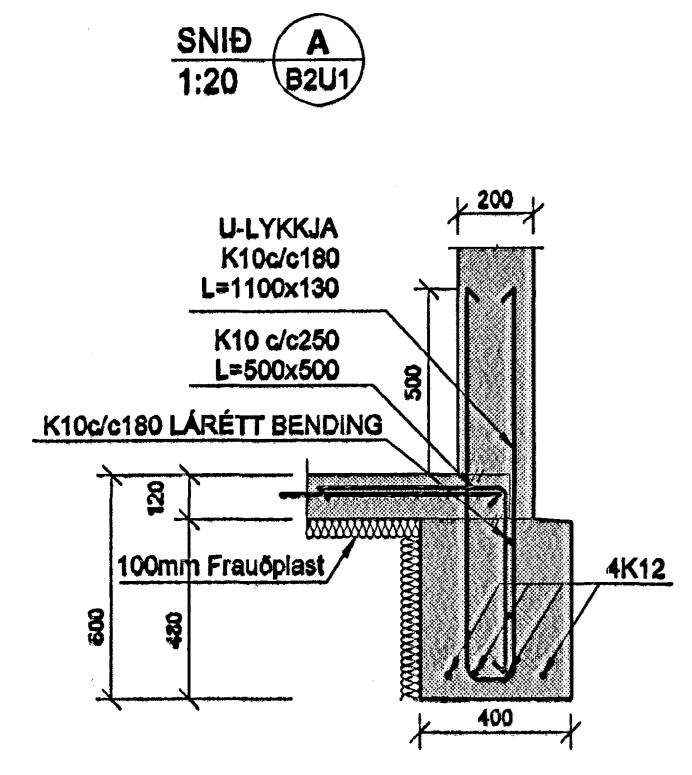


28 FEB. 2005
VPS.



SKÝRINGAR

MÁLSETNINGAR Á VEGGJUM OFAN BOTNPLÖTU ERU GRÓFLEGAR MÁLSETNINGAR VEGNA TENGIJÁRNA. NÁNARI MÁLSETNINGAR Á HURÐUM OG VEGGJUM SJÁ TEYKNINGAR ARKITEKTS.

BENDING:

TENGIJARN UPP Í KJALLARAVEGGI STANDA MINNST 700 mm UPP ÚR UNDIRSTÖÐUKLOSSA, SJÁ NÁNAR SÉRMYND 1, SM B2U2

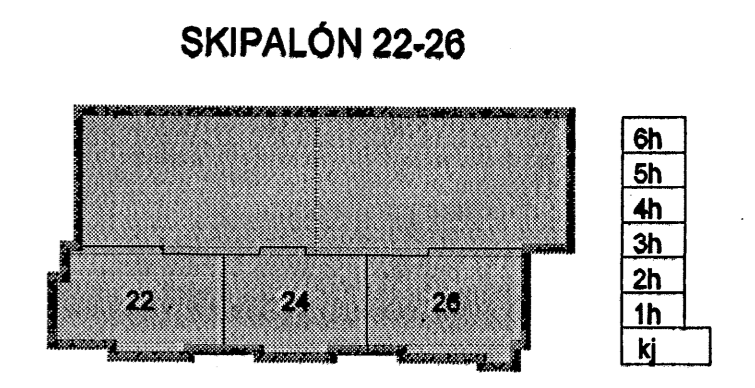
Í ALLA 200mm VEGGI KOMI 2K16 BUNDINN Í LYKKJUR Í ALLA 150 mm VEGGI KOMI 2K12 BUNDINN Í LYKKJUR LYKKJUR K10 c/e 150

KÓTAR - SJÁ TEIKNINGU ARKITEKTS

TILVÍSANIR:

ALMENNAR SKÝRINGAR: SJÁ BL.NR.05857-B000
MÁLSETNINGAR Á VEGGJUM: TEIKNING ARKITEKTS
GÓT Í UNDIRSTÖÐU VEGGJUM: TEIKNING LAGNAHÖNNUDA

BROTÞOLSFLOKKUR STEYPU C25



A 20.02.06 VIBBÓTARSNID A OG FÖGU MILLI HÚSAQ BREYTT HJBG
Útg. Daga Skýring Hannas Ylirfarð

VERKFRÆÐISTOFA

BÆJARHRAUN 20 • 220 HAFNARFJÖRÐUR • KENNIT. 710796-2899
vab@vab.is • Sími 585 8600 • Fax 585 8610 • www.vab.is

Áritun sérfræðingar
Ejorn Gústafsson Kt: 180560 4889

Verkefni
SKIPALÓN 22-26
HAFNARFIRDI

Verkefni
BURÐARVIRKI
UNDIRSTÖÐUR
SNID OG SÉRMYNDIR

Hannað BG/HJ	Telkað HJGD	Yfirfarð HJGD	Kvaði 1:20	Síða / A1
Dags. 15.02.2006	Verkefni 05857	Teikning SM B2U1	Útgáfa A	