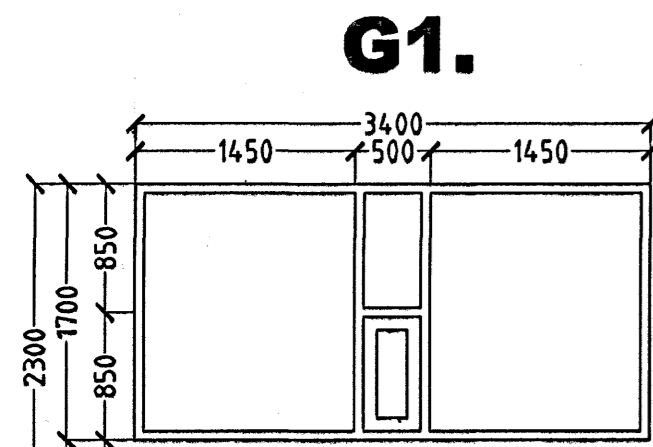
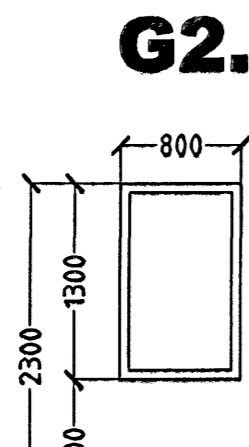


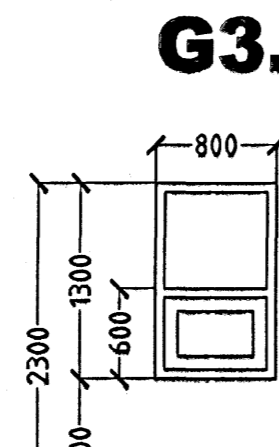
AKURVELLIR 2 HAFNARFIRÐI.



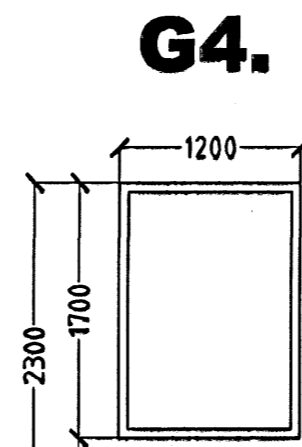
2. STK. STOFA.



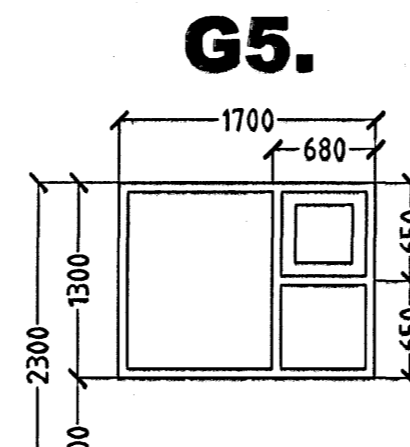
4. STK. ELDHÚS.



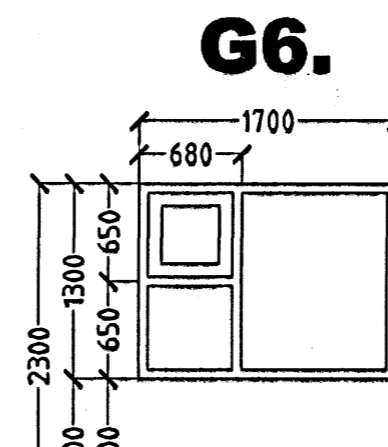
2. STK. ELDHÚS.



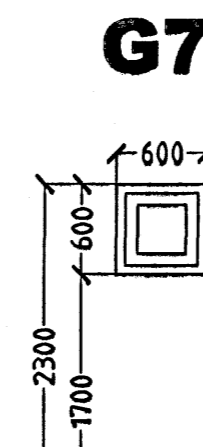
2. STK. STOFA.



3. STK. HERB. /HJÓN.

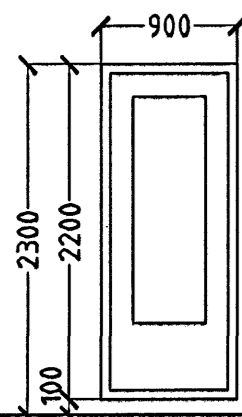


3. STK. HERB./ HJÓN/
HJÓL OG VAGNAR.



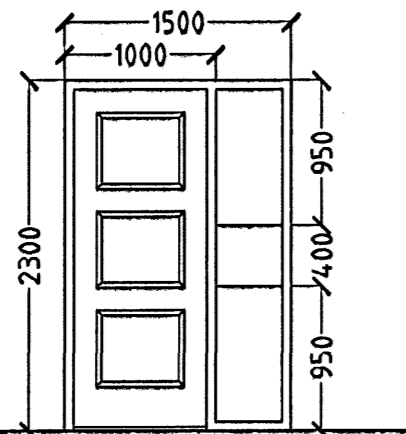
2. STK. HJÓN/HJÓL OG VAGNAR.

H1.



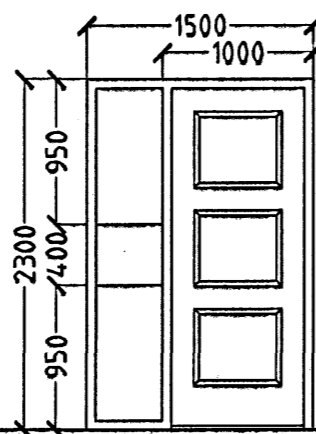
1. STK. STOFA.
HURÐ OPNAST HÆGRI ÚT.
1. STK. STOFA.
HURÐ OPNAST VINSTRI ÚT.

H2.



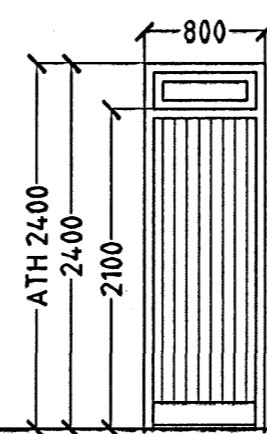
1. STK. ANDDYRI.
HURÐ OPNAST HÆGRI INN.

H3.



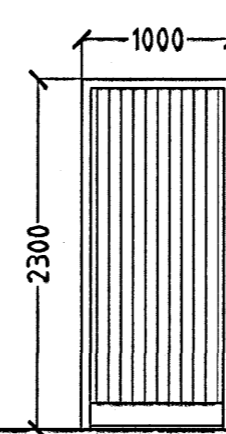
1. STK. ANDDYRI.
HURÐ OPNAST VINSTRI INN.

H4.



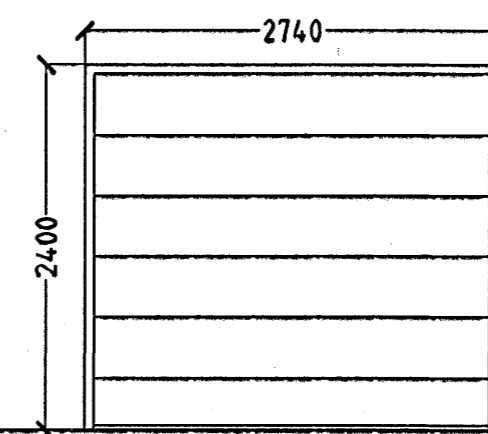
1. STK. BÍLGEYMSLA.
HURÐ OPNAST VINSTRI INN.
1. STK. BÍLGEYMSLA.
HURÐ OPNAST HÆGRI INN.

H5.



1. STK.
HJÓL OG VAGNAR.
HURÐ OPNAST VINSTRI INN.

H6.



2. STK. BÍLGEYMSLA.

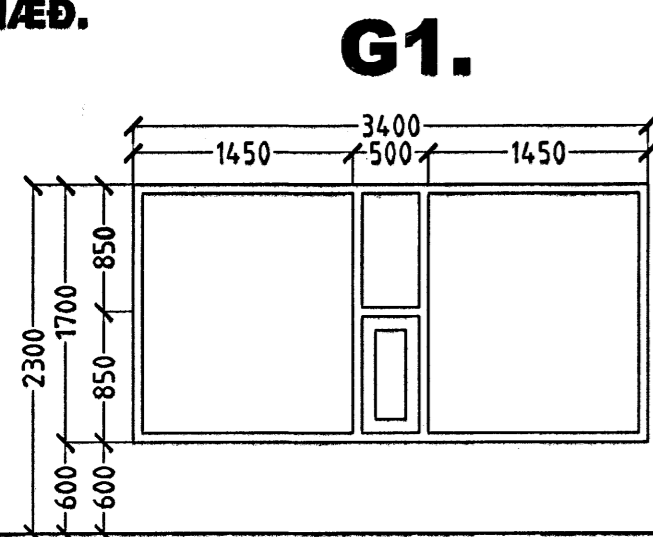
ATH!
ÖLL MÁL ATHUGIST OG MÆLIST Á STAÐNUM
ÁÐUR EN SMÍÐI HEFST.

GLUGGAR OG HURÐIR 1. HÆÐ. 27 STK.

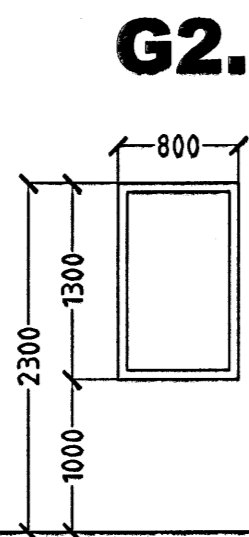
Byggingafræðingur
Kjartan
13 FEB. 2006

1. HÆÐ.

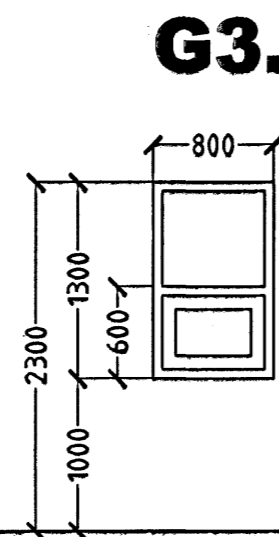
2 & 3 HÆÐ.



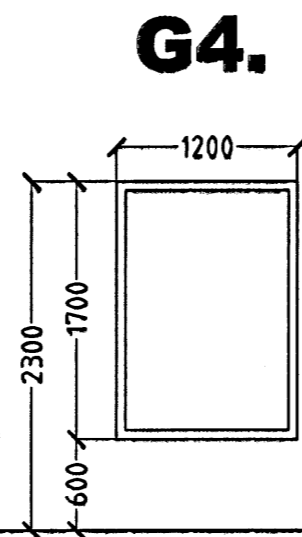
2. STK. STOFA.



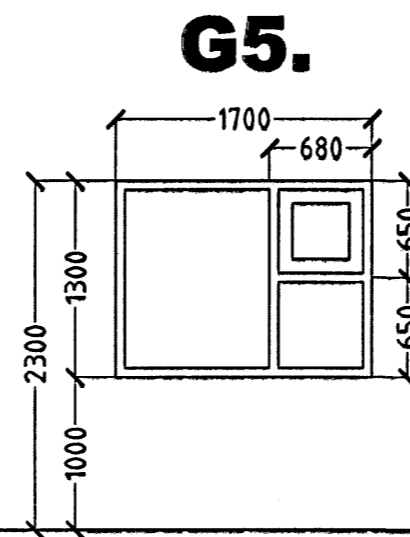
8. STK. ELDHÚS.



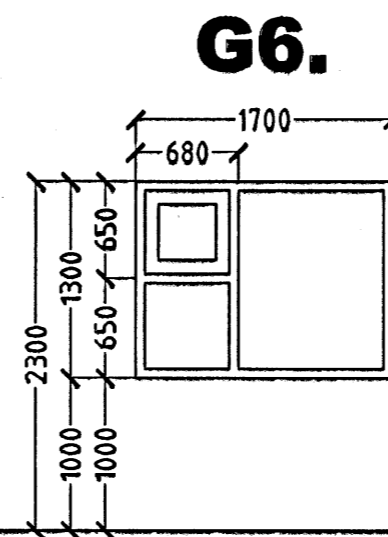
4. STK. ELDHÚS.



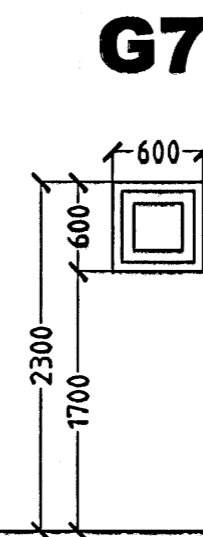
2. STK. STOFA.



3. STK. HERB. /HJÓN.



3. STK. HERB./ HJÓN.



2. STK. HJÓN.

ATH!
ÖLL MÁL ATHUGIST OG MÆLIST Á STAÐNUM
ÁÐUR EN SMÍÐI HEFST.

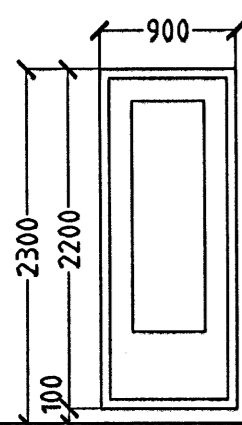
GLUGGAR OG HURÐIR 1. HÆÐ. 27 STK.

GLUGGAR OG HURÐIR 2. HÆÐ. 28 STK.

GLUGGAR OG HURÐIR 3. HÆÐ. 28 STK.

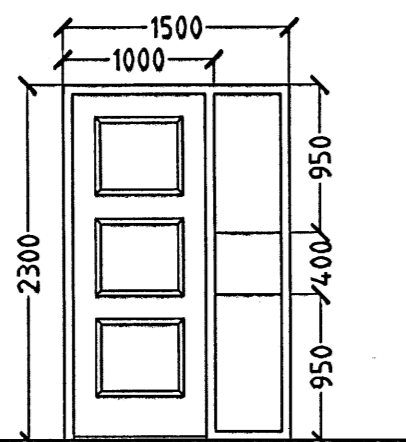
HEILDARFJÖLDI GLUGGA OG HURÐA. 83 STK.

H1.



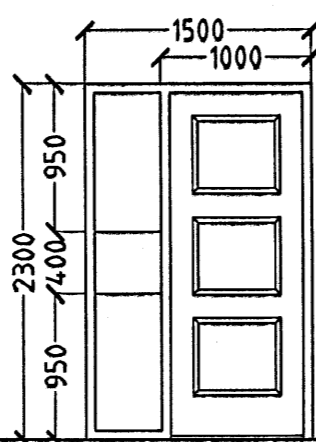
1. STK. STOFA.
HURÐ OPNAST HÆGRI ÚT.
1. STK. STOFA.
HURÐ OPNAST VINSTRI ÚT.

H2.



1. STK. ANDDYRI.
HURÐ OPNAST HÆGRI INN.

H3.



1. STK. ANDDYRI.
HURÐ OPNAST VINSTRI INN.

GLUGGAR OG HURÐIR 2 & 3. HÆÐ. 56 STK.

AKURVELLIR 2 HAFNARFIRÐI.

Sigurður Þorvarðarson byggingafræðingur bfl.
Teiknistofan Strandgötu 11 220 Hafnarfirði.
Sími: 5651510. Netfang: teiknistofan@simnet.is
STH. teiknistofan ehf. kt. 510298-2769. Kf. aðalhönnuðar: 141250-4189.

Skýringar:	Séruppdráttur.
Teikning:	Gluggar og hurðir.
Mælikvarði:	1:50.
Undirskrift:	19/206 [Signature]
Blað nr:	7 af 7. Dagsetning: 27 apríl 2005.
Breytt:	