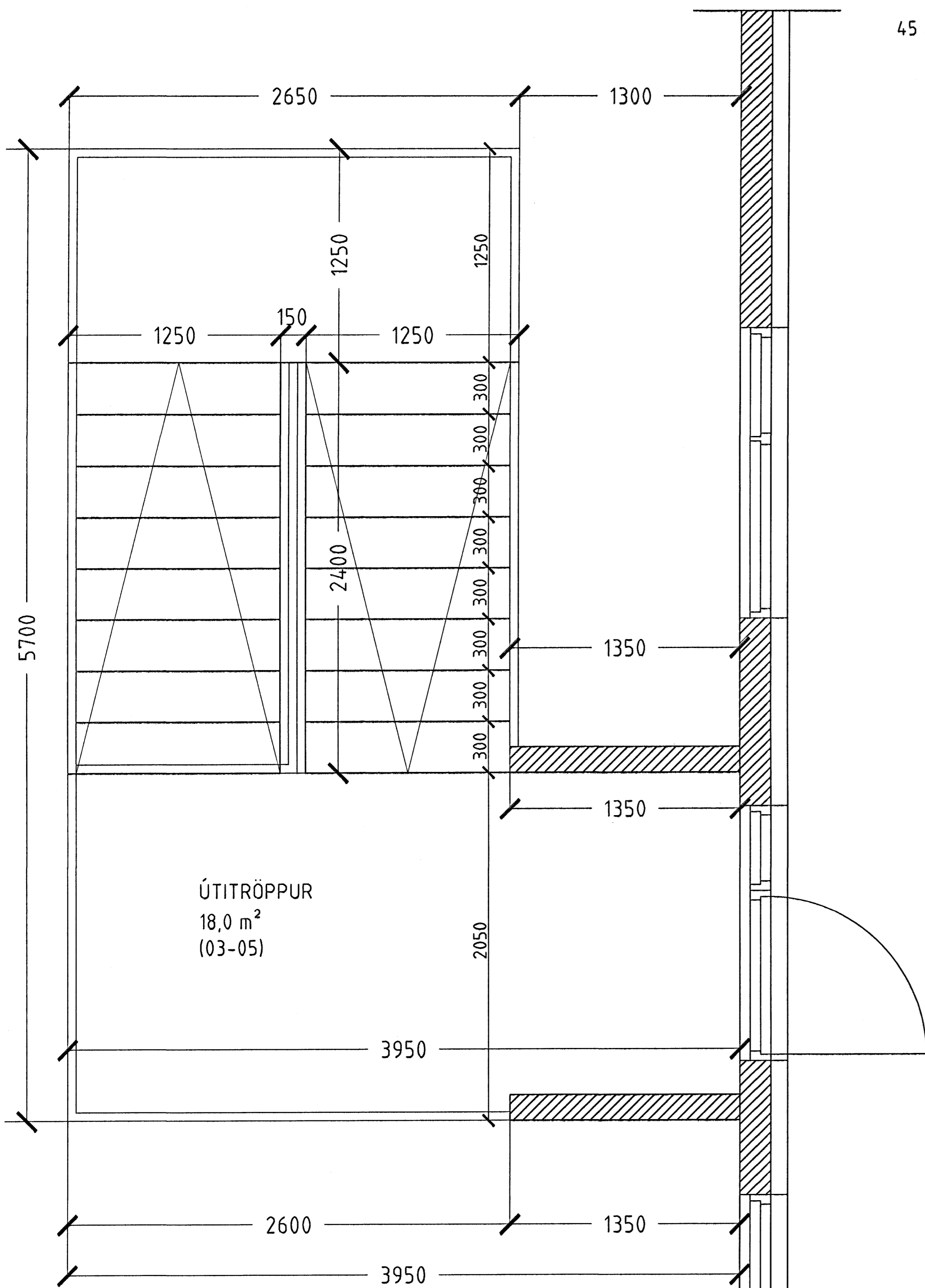
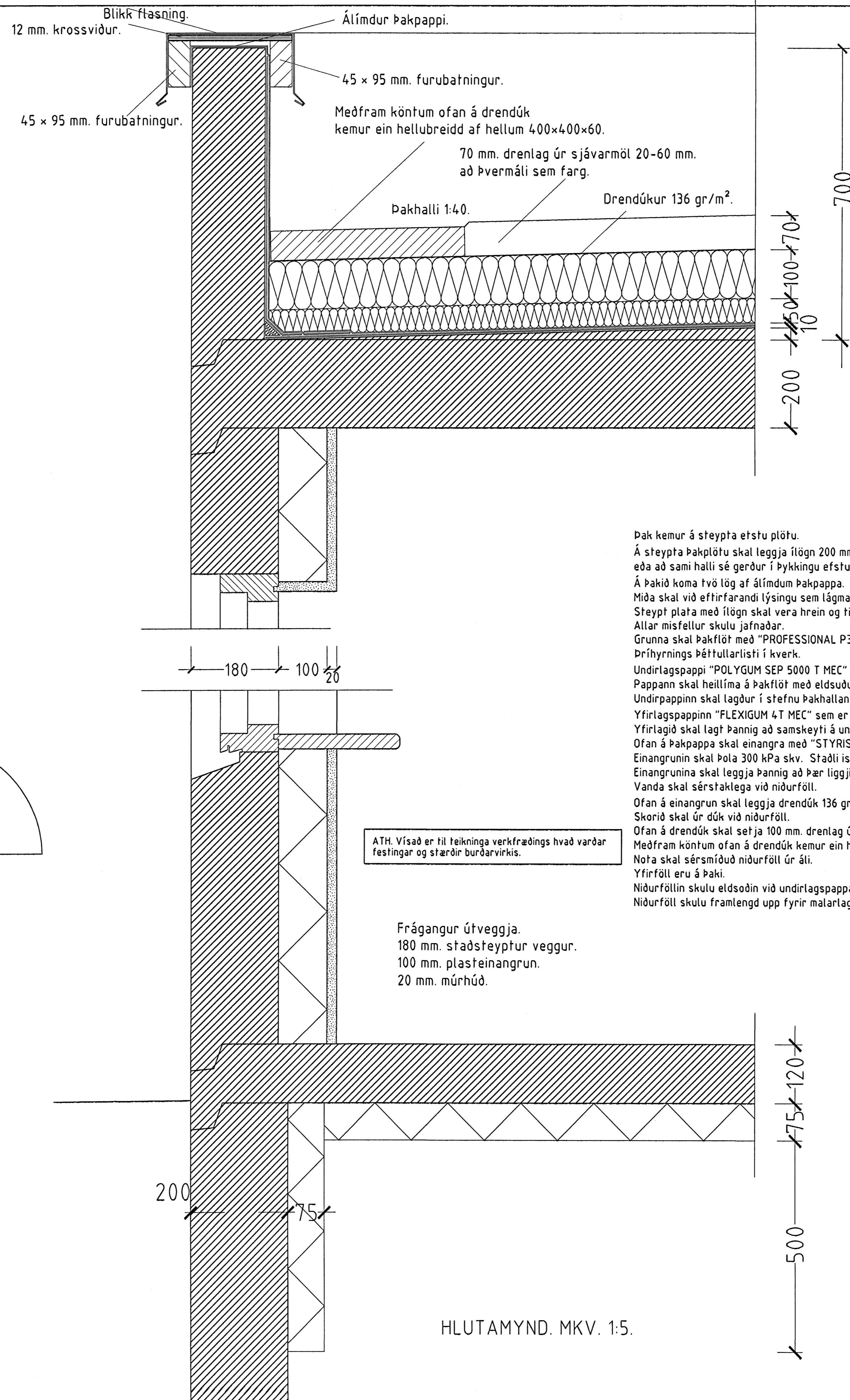
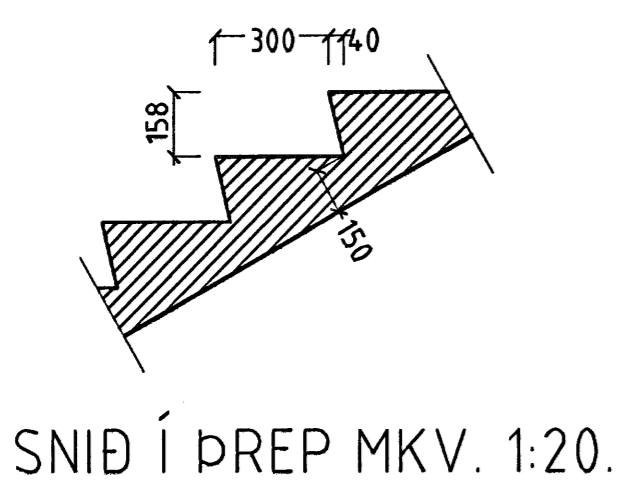


AKURVELLIR 2 HAFNARFIRÐI.

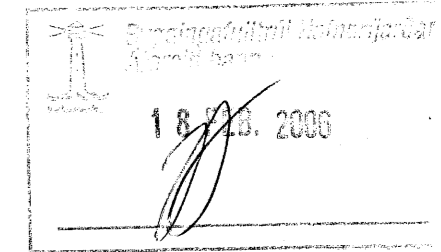


HLUTAMYND STIGI MKV. 1:20.



HLUTAMYND MKV. 1:5.

Þak kemur á steypa efstu plötu.
Á steypa þakplötu skal leggja ílögn 200 mm. með halla að niðurföllum, eða að sami halli sé gerður í Þykkingu efstu plötu.
Á þakið koma tvö lög af álímdum þakpappa.
Míða skal við eftirfarandi lýsingu sem lágmarkskröfur.
Steypt plata með ílögn skal vera hrein og tilbúnn til pappalagnar.
Allar misfellur skulu jafnaðar.
Grunna skal þakflöt með "PROFESSIONAL P3 bitumen primer"
Þríhyrnings þéttullarlisti í kverk.
Undirlagspappi "POLYGUM SEP 5000 T MEC" sem er SBS astaltdúkur 5,0 kg/m², styrktarmottan í dúkunum er polyester 180 gr/m². Pappann skal heillíma á þakflöt með eldsuðu, pappinn skal skarast 8-10 sm. á langliðum og skammliðum.
Undirpappinn skal lagður í stefnu þakhallans.
Yfirlagspappinn "FLEXIGUM 4T MEC" sem er SBS asfaltúður 4,8 kg/m², styrktarmottan í dúkunum er polyester 180 gr/m². Yfirlagið skal lagt þannig að samskeyti á undirlagi komi ca. á miðja rúllu yfirlags. Yfirlagspappinn skal skarður á sama hátt og undirlagspappinn.
Ofan á þakpappa skal einangra með "STYRISOL 300" plasteinangrun.
Einangrunin skal þola 300 kPa skv. Staðli iso 844, ss 169534. Plöturnar skulu vera nótaðar og leggjast í tveimur lögum, 50 mm. og 100 mm.
Einangrunina skal leggja þannig að þær liggji þétt að köntum og vel saman.
Vanda skal sérstaklega við niðurföll.
Ofan á einangrun skal leggja drendúk 136 gr./m². Dúkurinn skal ganga upp á kanta og upp fyrir endanlegt efsta yfirborð.
Skorið skal úr dúk við niðurföll.
Ofan á drendúk skal setja 100 mm. drenlag úr sjávarmöl 20-60 mm. að þvermáli sem farg.
Meðfram köntum ofan á drendúk kemur ein hellubreidd af hellum 400x400x60.
Nota skal sérsmíðuð niðurföll úr áli.
Yfirföll eru á þaki.
Niðurföllin skulu eldsodin við undirlagspappa, og þess gætt að samskeyti séu þétt áður en yfirlagspappi er lagður.
Niðurföll skulu framlengd upp fyrir malarlag með þar til gerðum stúf, úr götuðum 2 mm.álrörum með álríst.



AKURVELLIR 2 HAFNARFIRÐI.

Sigurður Þorvarðarson byggingafræðingur bfi.
Teiknistofan Strandgötu 11 220 Hafnarfirði.
STH. teiknistofan ehf. kt. 510298-2769. Kt. aðalhönnuðar: 141250-4189.
Sími: 5651510. Fax: 5651299. Netfang: teiknistofan@simnet.is

Skýringar:	Séruppráttur.
Teikning:	Hlutamyndir.
Mælikvarði:	1:5 og 1:20.
Undirskrift:	<i>Sigurður Þorvarðarson</i>
Blad nr.:	6 af 7.
Dagsetning:	10 maí 2005.
Breytt:	