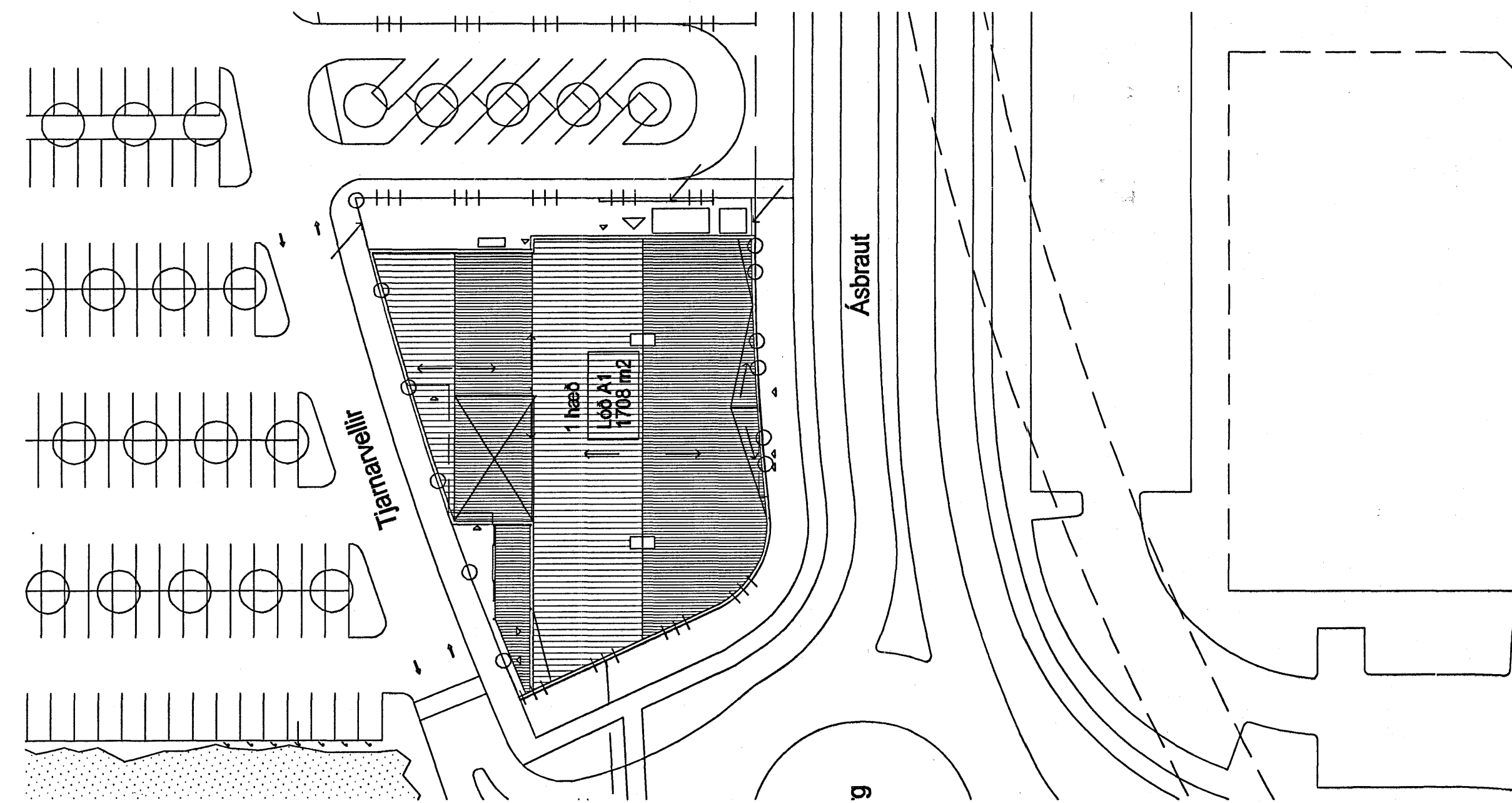
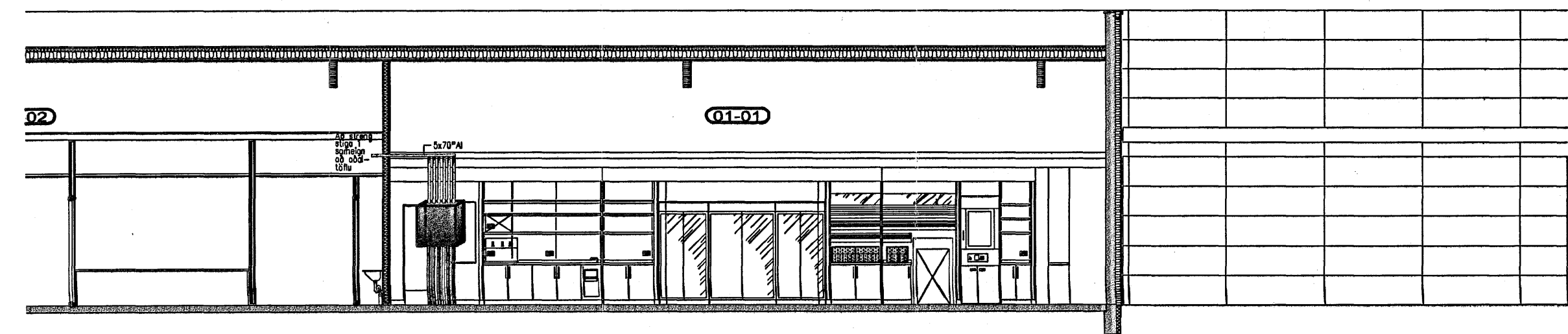


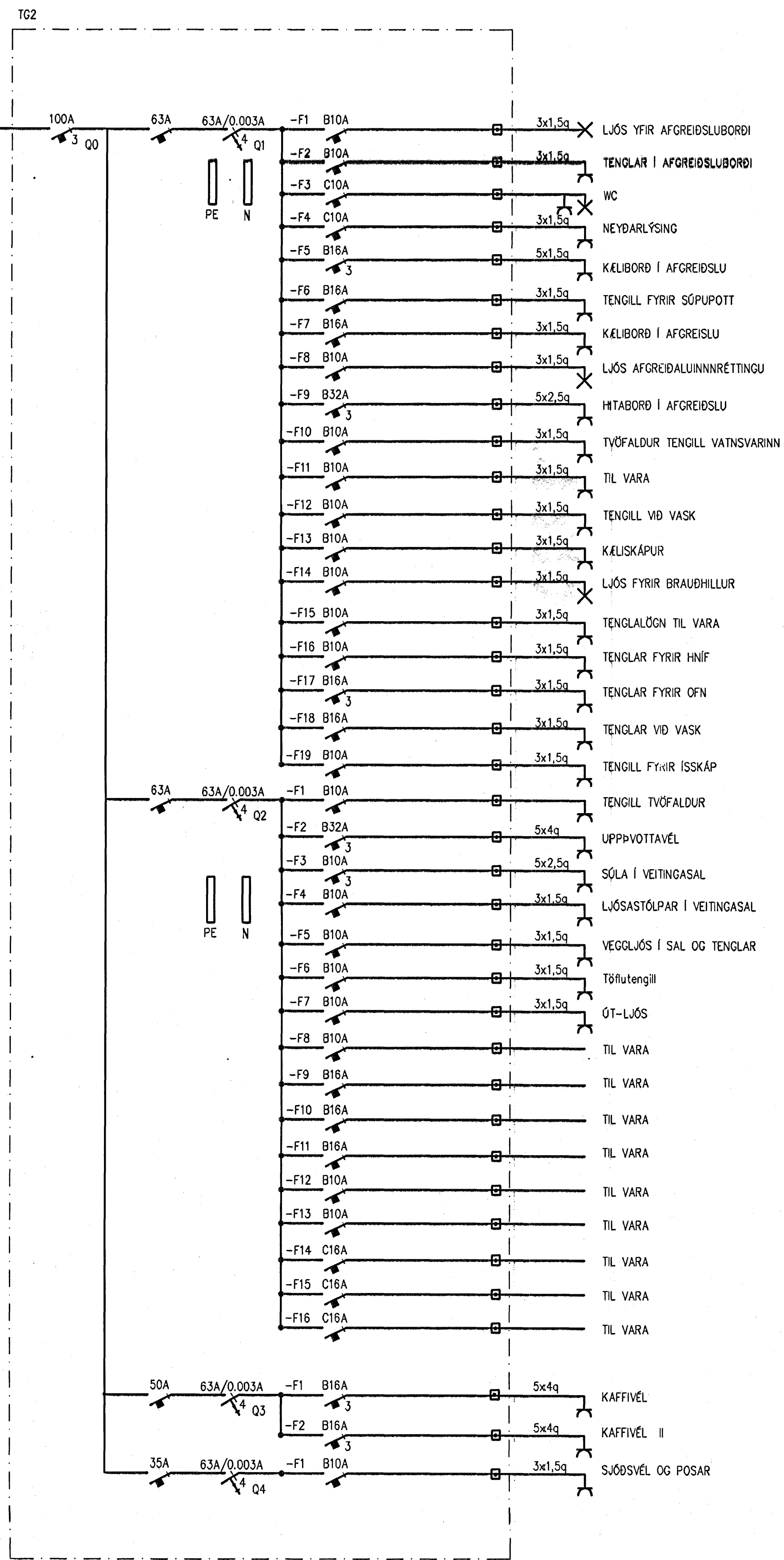
Grunnmynd, 1:50



Afstöðmynd, 1:500



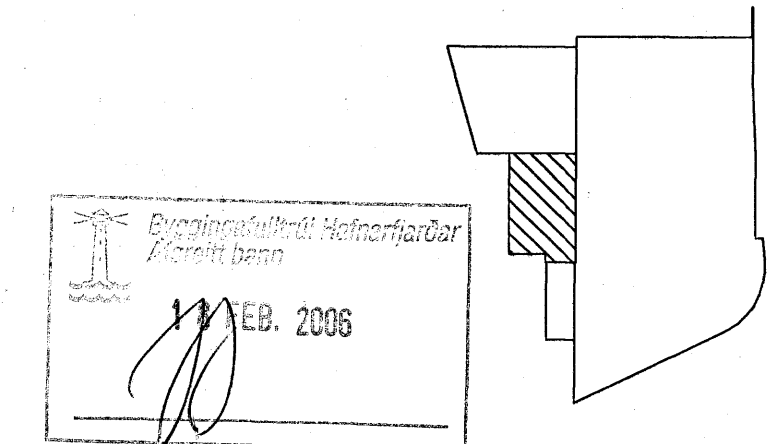
Snið, 1:100



Einlínumynd greinatöflu

Undirritun samráðingarráðgjafar:

SKÝRINGAR:
 NÁKVÆM STAÐSETNING
 TENGLA ÁKVEÐST
 Á STAÐNUM OG SÍÐAN
 FÆRD INNÁ TEIKNINGU.
ATH:
 LAGNIR Í AFGREIÐSLUBORÐI
 OG SAL ERU FRÆSAÐIR Í
 GÖLF.



A 2006-02-16 VERKTEIKNING			
Br.	Daga.	Breyting	Br. Sp.
TJARNAVELLIR 15, 221 H.F.J. KORNÍÐ RÁFLAGNIR LÁGSPENNA, TILLAGA AFGREIÐSLUSAL			
VST Verkefni Sigurðar Thoroddsen hf.			
Armóga 4, 108 Reykjavík, kt. 611278-0289 Sími: 589 5000, fóni: 589 5010, vefsiðing: www.vst.is			
Hannað:	SB	Teiknað:	HRS
Yfirforð:	SUJ		
Samþykkt af:	SIGURÐUR JÓN JÓNSSON		
Kl.:	061061-2669		
Tölvuskýr:	K:\2006.14\05\tekn\var\0111.dwg		
Msk.:	1:50	Blásetur:	A1
Daga:	FEBRÚAR 2006		
Nr.:	2006-1405 6.111 A		