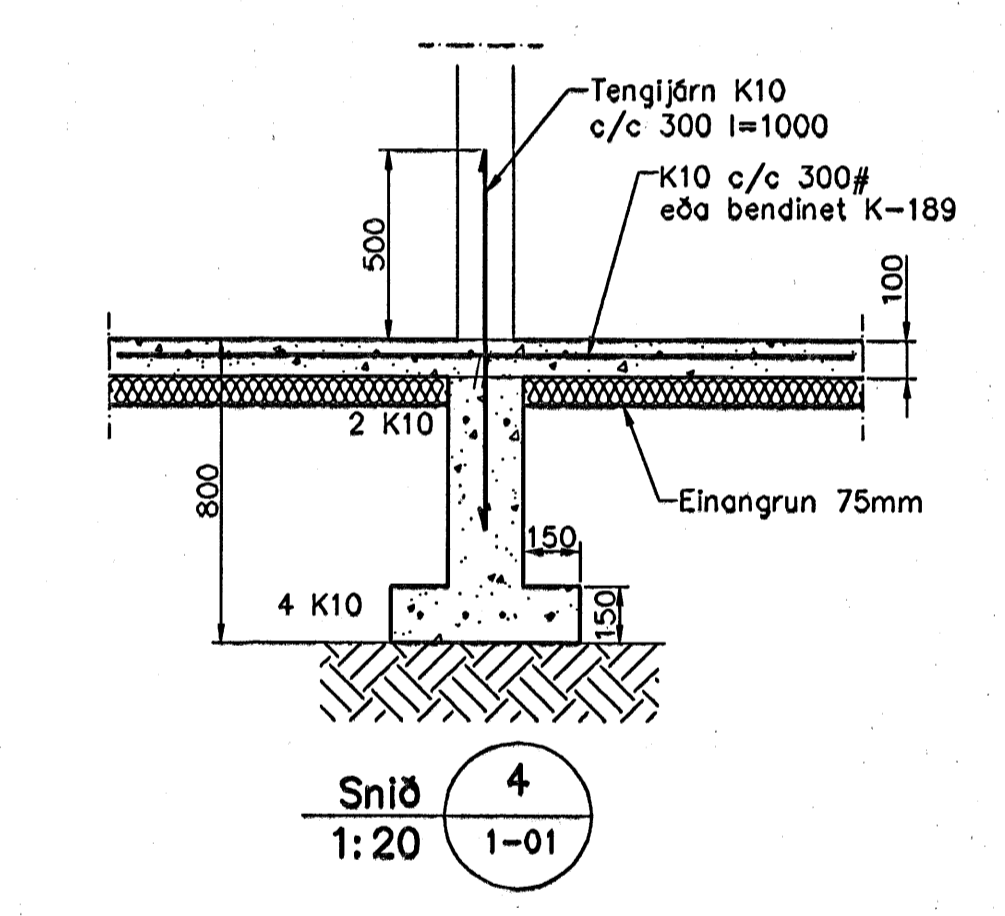
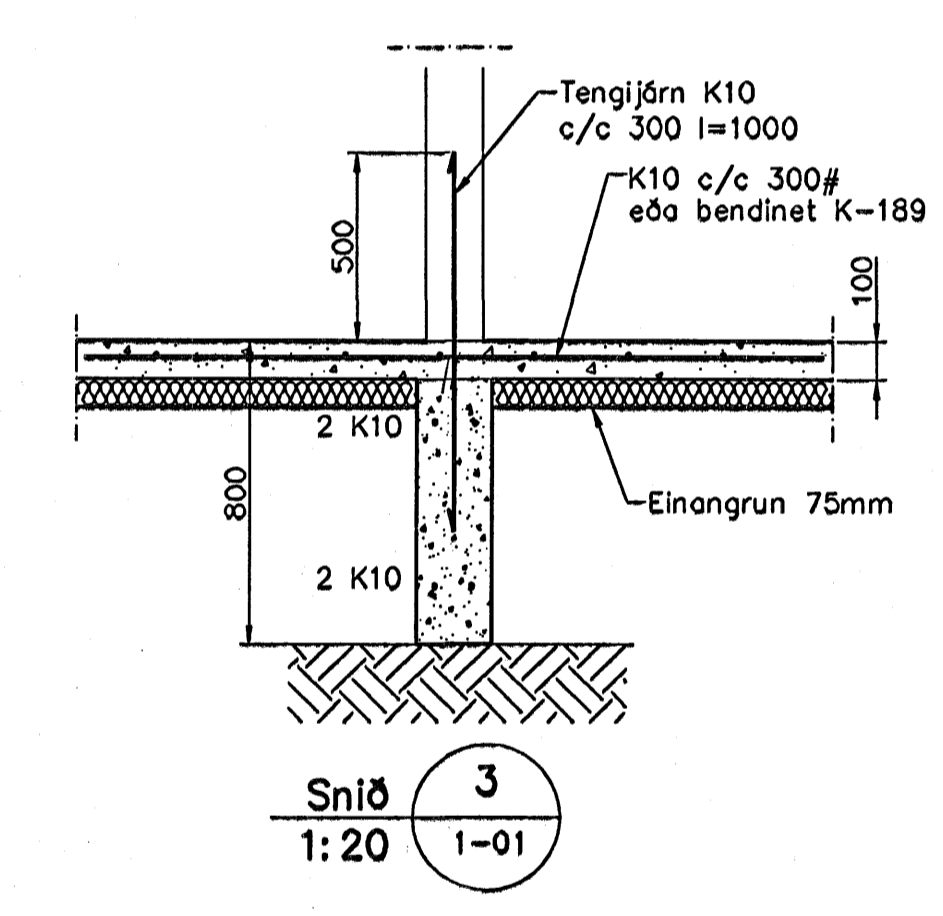
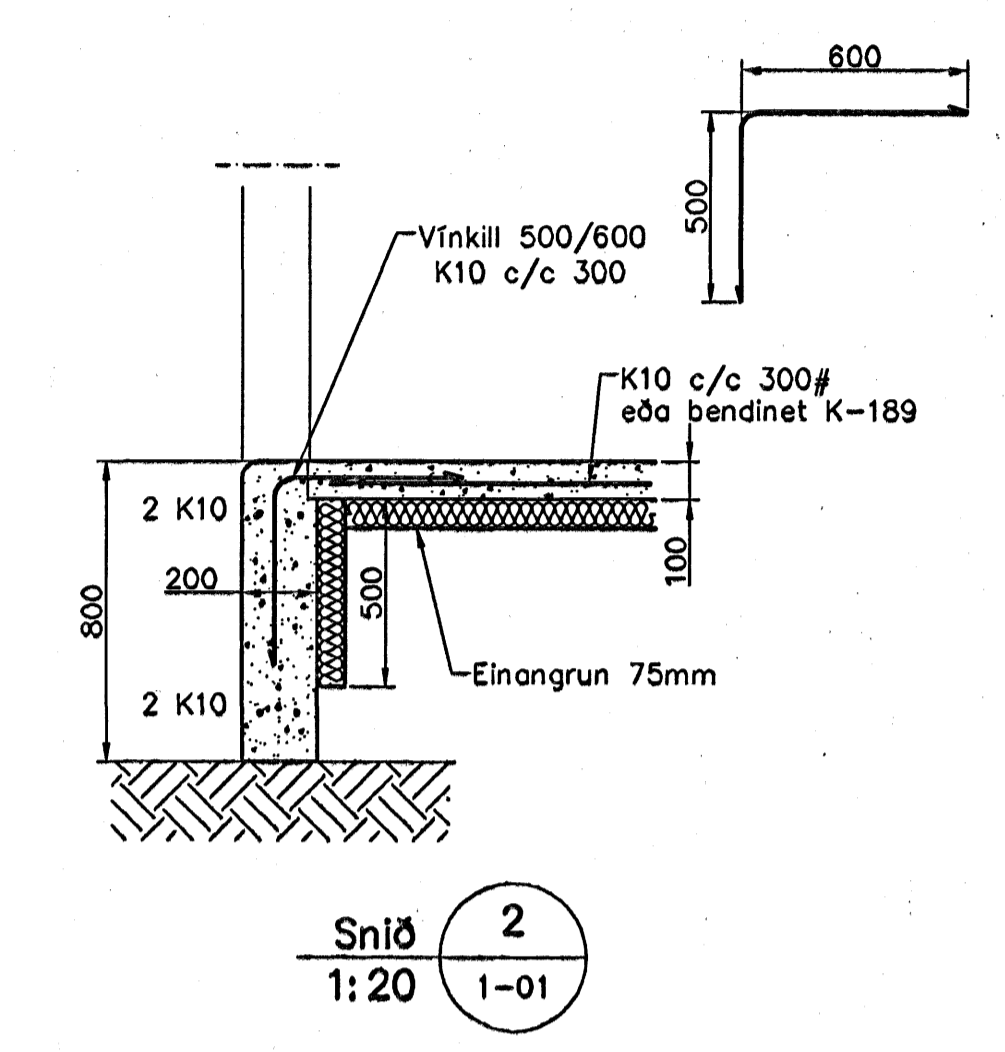
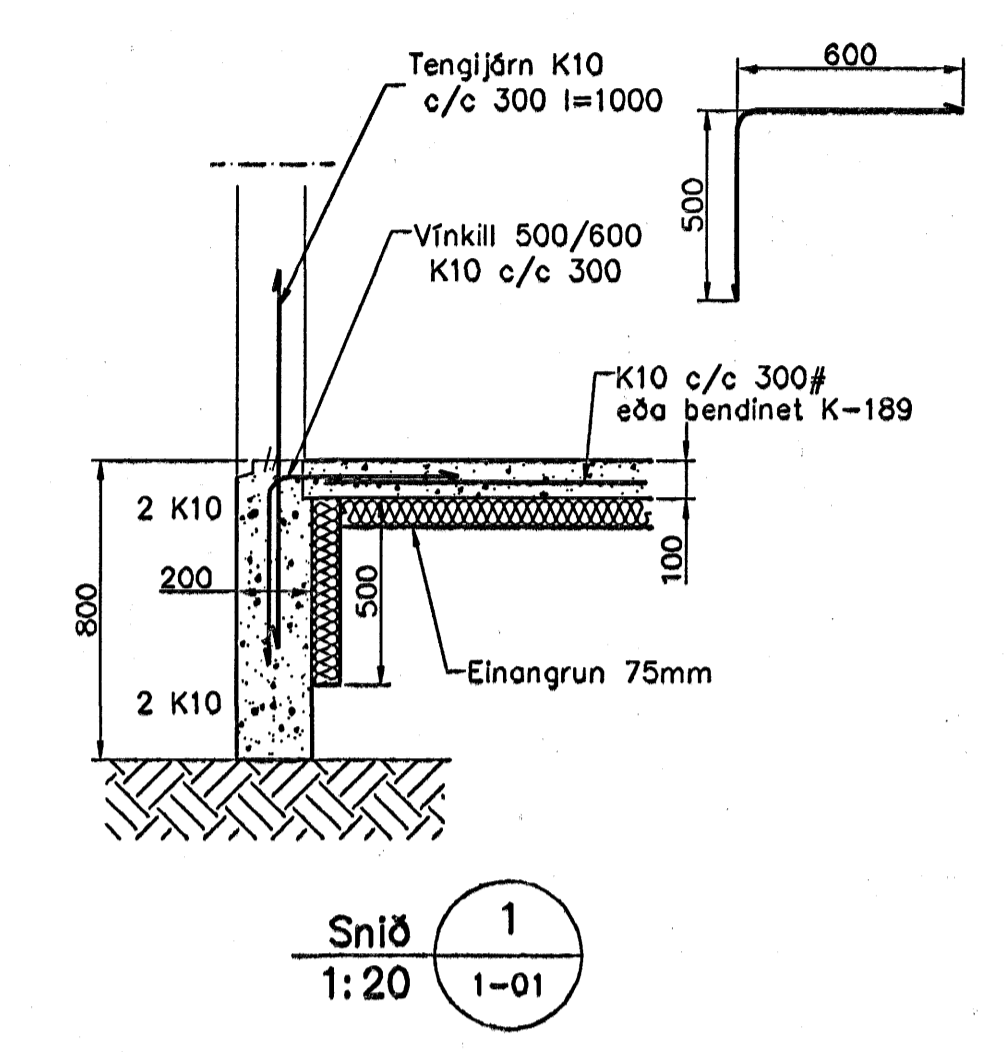
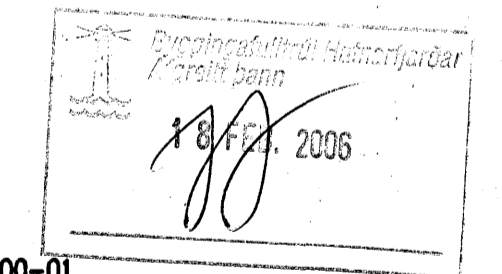


Undirstöður, Grunnmynd, 1:50



Skýringar

Almennar skýringar sjá blöð 00-01
 Undirstöður hvíla á þjöppaðri frostfríri fyllingu
 Hæð undirstöðu skal vera amk. 80 sm
 Mesta álag á undirstöðu = 0,4 MPa
 Fylling inn í sökkla skal vera frostfrí og þjöppast í 30 sm lögum
 Fylling inn í sökkla skal vera frostfrí grús. Fyllingu skal þjöppa í 30 sm lögum með amk. 60 kg vibrésleða 3 umferðir hver lag



áskjalhönnuður:
 Kári Eiríksson - Arkitekt FÁI - kt: 070365-4059

Vigða	Breyting	Dagsetning	Hannað
Sveinbjörn Hinriksson Byggingateknifræðingur Kt. 160651-2629 Brakkugata 9 Hafnarfirði Sími: 555-4008, 861-9951 Netfang: evennih@irnet.is		Staður Fjólúvellir 11 Hafnarfirði	Skýring Undirstöður
Hannað / Teiknað	Kvartá	Dagsetning	Verkr.
<i>[Signature]</i>	1:50	16.02.16	02-06
			Teikn.nr. 1-01