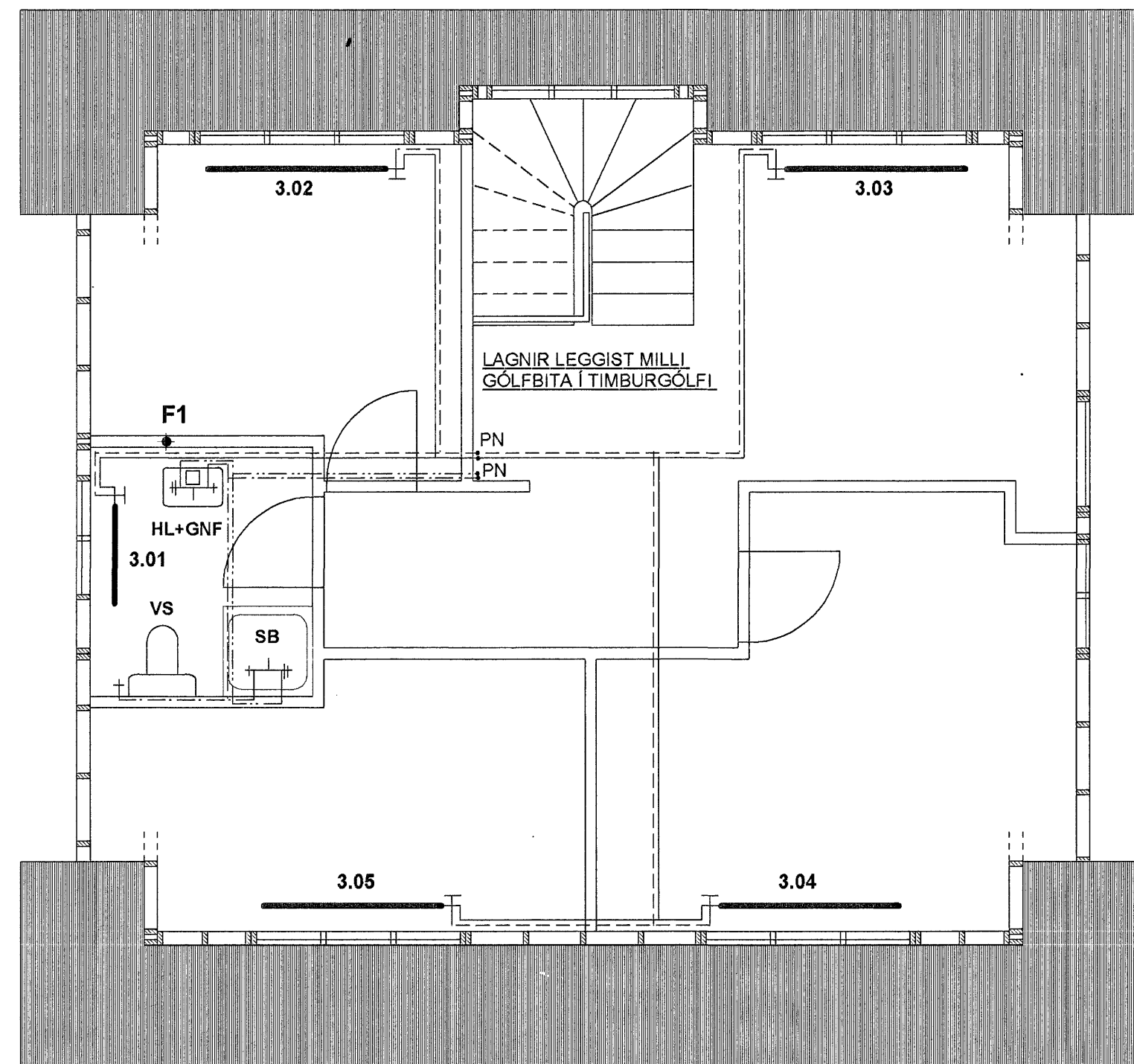
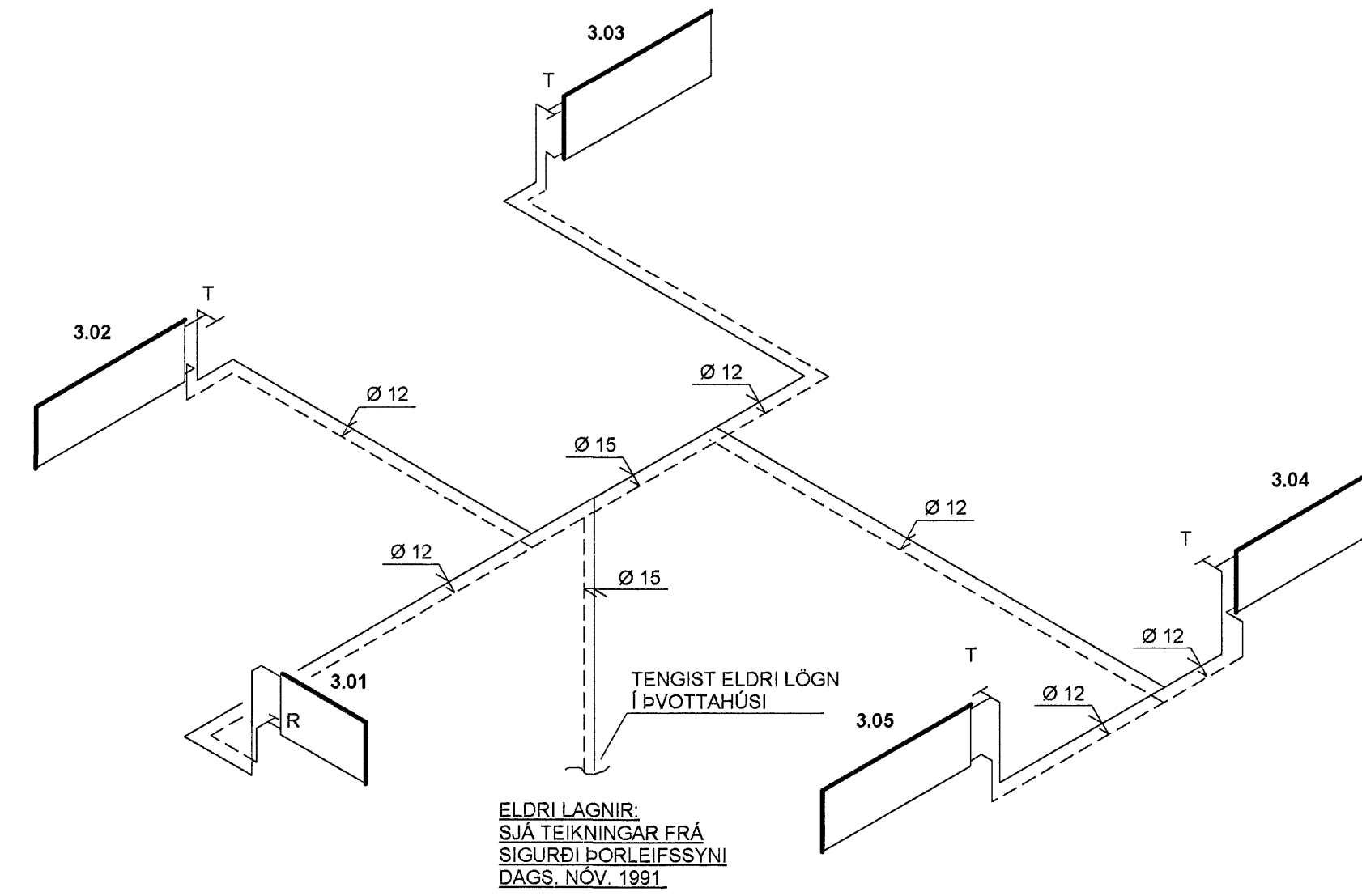


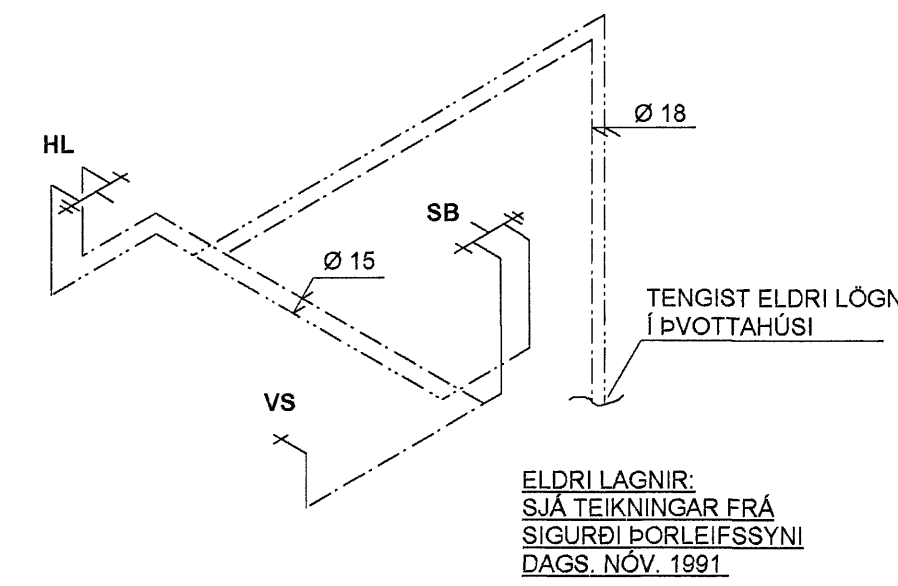
GRUNNMYND AF LÖGNUM Í RISI MKV. 1:50



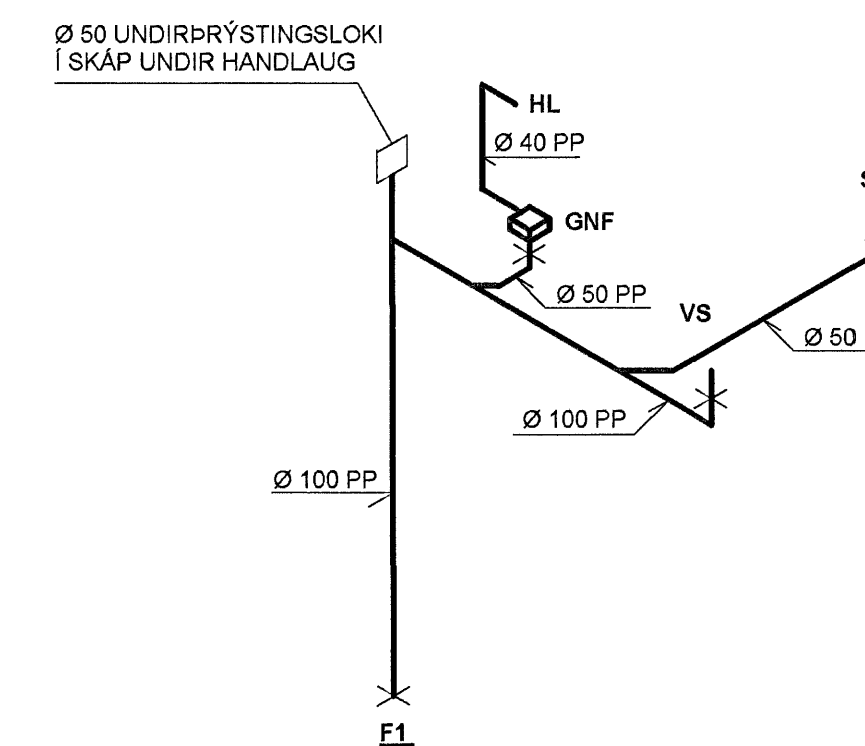
RÚMMYND AF HITALÖGNUM Í RISI MKV. 1:50



RÚMMYND AF NEYSLUVATNSLÖGNUM Í RISI MKV. 1:50



RÚMMYND AF FRÁRENNISLÖGNUM RISI MKV. 1:50



OFNASKRÁ:

OFNAR ERU VOR-YL OFNAR FRÁ OFNASMÍÐJU SUÐURNESJA (EÐA SAMBÆRIL.)

NR	STAÐS.	GERÐ OFNA	LENGD (cm)	ORKA (WÖTT)
3.01	BAÐHERBERGI	B-50	80	720
3.02	HERBERGI	B-50	140	1260
3.03	SKÁLI	B-50	140	1260
3.04	HERBERGI	B-50	140	1260
3.05	HERBERGI	B-50	140	1260

ALLS = 5.760- Wött

SKÝRINGAR :

HITAKERFI :

OFNAR ERU STÁLPLÖTUOFNAR AF VIÐURKENNÐRI GERÐ OG SKULU ÞEIR FULLNÆGJA ÍSLENSKUM STAÐLI ÍST 69.1 AÐ GERÐ OG AFKÖSTUM.

PIPUR Í HITALÖGN ERU ÚR EIR OG SÉU TENGIÐYKKI SAMSVARANDI AÐ GERÐ. HITAKERFIÐ SKAL ÞRÝSTIÞRÓFAÐ MEÐ 600 Kpa OG SKAL ÞRÝSTINGURINN STANDA Í 24 KLST ÁN ÞESS AÐ FALLA.

ALLT EFNI OG FRÁGANGUR SÉ SAMKV. ÍST 67 OG GILDANDI REGLUGERÐUM. ALLT EFNI HAFI LAGNAEFNISVOTTUN.

NEYSLUVATNSLAGNIR:

NEYSLUVATNSLAGNIR ERU ÚR EIR OG SÉU TENGIÐYKKI SAMSVARANDI AÐ GERÐ. NEYSLUVATNLAGNIR ERU EINANGRÁÐAR MEÐ ÁDRAGI. VATNSRÖRIN SKAL ÞRÝSTIÞRÓFA MEÐ 1000 Kpa ÁÐUR EN LEIÐSLUR ERU HULDAR.

ALLT EFNI OG FRÁGANGUR SÉ SAMKV. ÍST 67 OG GILDANDI REGLUGERÐUM. ALLT EFNI HAFI LAGNAEFNISVOTTUN.

FRÁRENNISLÖGN:

FRÁRENNISLÖGNIR INNAHÚSS ERU PP-PLASTRÖR. EINANGRA SKAL FRÁRENNISLÖR MEÐ 25 mm STEINULL OG VEFJA MEÐ PLASTI.

ALLT EFNI OG FRÁGANGUR SÉ SAMKV. ÍST 65 OG ÍST 68 OG GILDANDI REGLUGERÐUM. ALLT EFNI HAFI LAGNAEFNISVOTTUN.

Byggingafræðingur
24 FEB. 2005
VPS

TEIKN.NR. 2.01	TV Tæknavangur ehf. Kirkjustétt 26, 113 Reykjavík Sími: 564 22 44, Netf. mg.tv@vortex.is
KVARDI: 1:50	
DAGS. FEB. 2006	
HANNAÐ: MG	VERKEFNI: BRATTAKINN 12, HAFNARFIRÐI
TEIKNAD: MG	LAGNIR Í RISI : GRUNNMYND, RÚMMYNDIR OG SKÝRINGAR
YFIRFARID: Magnús Gylfsson KT 201251-4199	Undirskrift Aðalhönnuðar