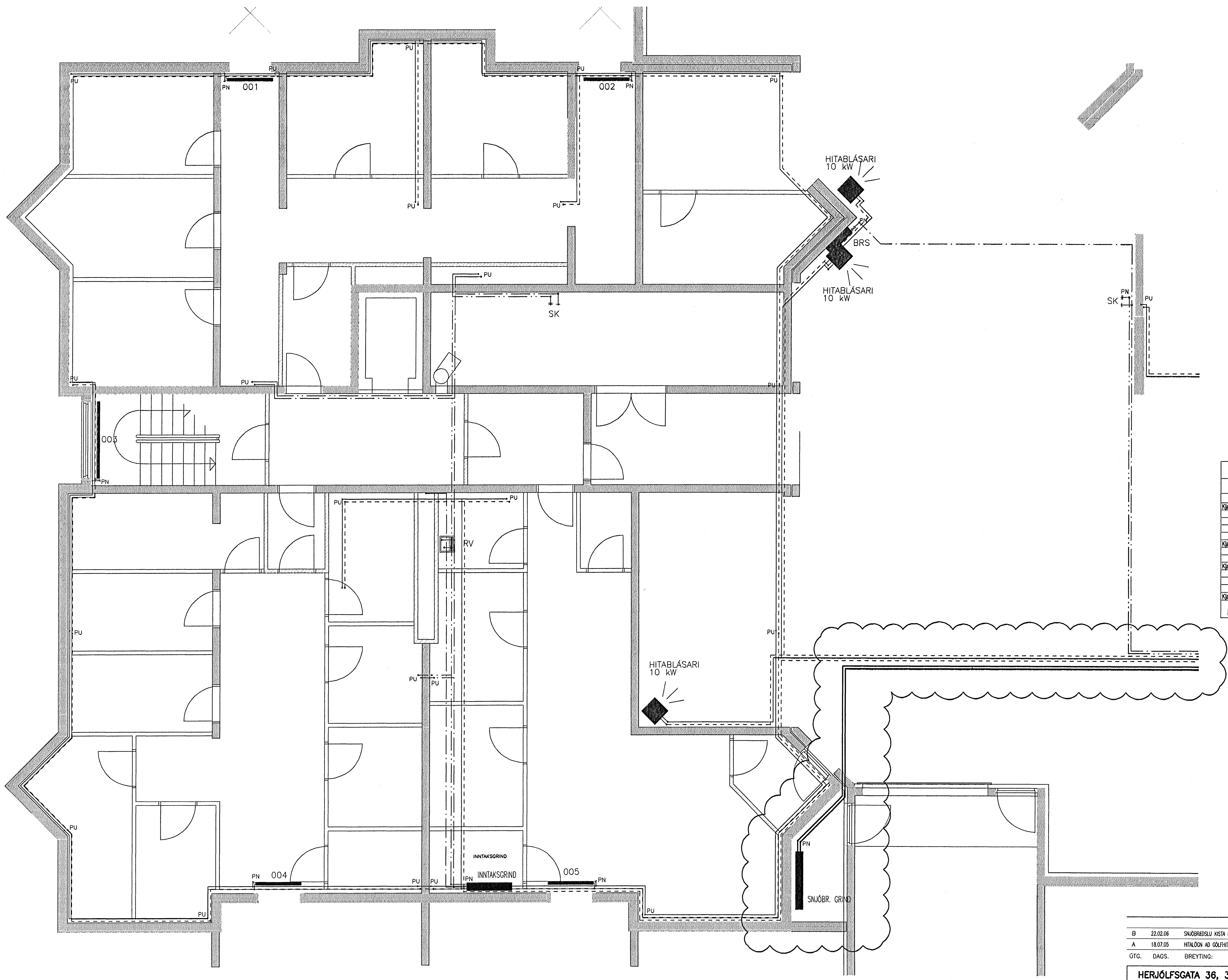
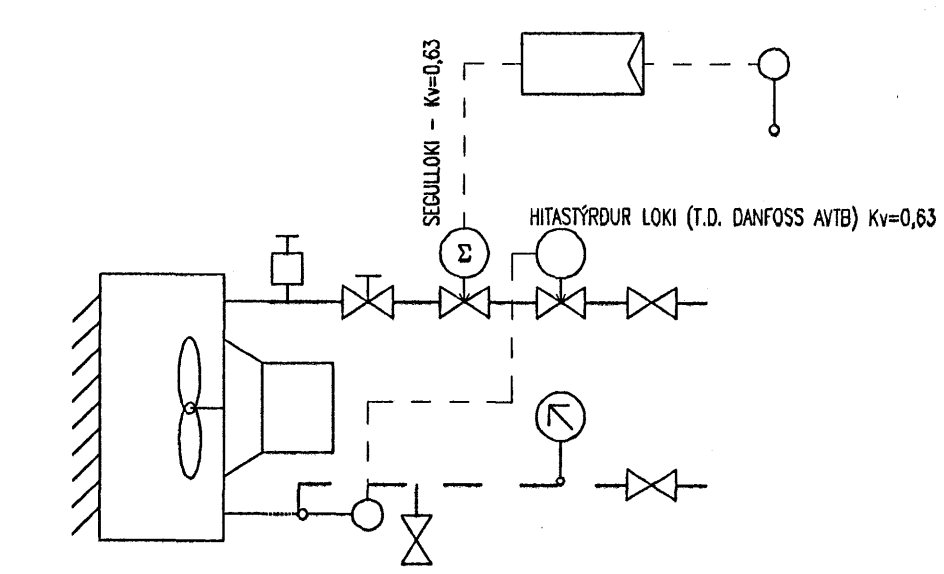


Bygginguáttal  
28 FEB. 2006  
VPS.



STÝRING HITABLÁSARA



**ÖFNATAFLA**  $\Delta t = 40^{\circ}\text{C}$

RÝMI	Nr. ofns	Útreiknuð orkuskipti	Mesta ofnivald	Mesta ofnilengd	ofn þyðgi	Valinn ofn arkost
Kjallari í húsi nr. 40	001	1.787 W	700 mm	1.200 mm	(22)	
	002	1.787 W	700 mm	1.200 mm	(22)	
	003	3.511 W	600 mm	2.000 mm	(33)	
	004	1.787 W	700 mm	1.200 mm	(22)	
Kjallari í húsi nr. 38	005	1.787 W	700 mm	1.200 mm	(22)	
	006	2.208 W	700 mm	1.200 mm	(33)	
	007	2.208 W	700 mm	1.200 mm	(33)	
Kjallari í húsi nr. 36	008	3.850 W	600 mm	2.000 mm	(33)	
	009	3.539 W	600 mm	2.000 mm	(33)	
	010	1.802 W	700 mm	1.200 mm	(22)	
	011	1.802 W	700 mm	1.200 mm	(22)	
	012	1.802 W	700 mm	1.200 mm	(22)	
	013	3.850 W	600 mm	2.000 mm	(33)	
Reiknuð varmaþörf alls:		31.720 W				

B	22.02.06	SNJÓBRÆÐSLU XISTA BEIT VÍÐ, SNJÓBRÆÐSLU STOFNÖÐUNIN BEIT VÍÐ	BL	SAS
A	18.07.05	HITALÖGN AD GÓLFHITAGRIND 1. HÆÐ	KMJ	SAS
ÓTG.	DAGS.	BREYTING:	HANNAD	SAMP.

**HERJÓLFSGATA 36, 38 OG 40**  
 LANGEYRARMÖLUM  
 HAFNARFIRDI

HITA- OG HREINLETISLAGNIR  
 GRUNNMYND KJALLARA (HÚS NR. 40)

Áritun lögg. hönnuða: *[Signature]*  
 Sveinn Áki Sverrisson Kt. 230855-5609

**VSB VERKFRÆÐISTOFA**

BEIARHRAUNI 20•220 HAFNARFJÖRDUR  
 Heimasíða: www.vsb.is • Netfang: vsb@vsb.is  
 Sími: 585-8600 Fax: 585-8610 vsk: 710796-2899

Hannað:	BS	Teknað:	BS
Máti:	1:50	Yfirfarið:	SAS
Dags:	24.01.05	Nr:	04758-P32 B