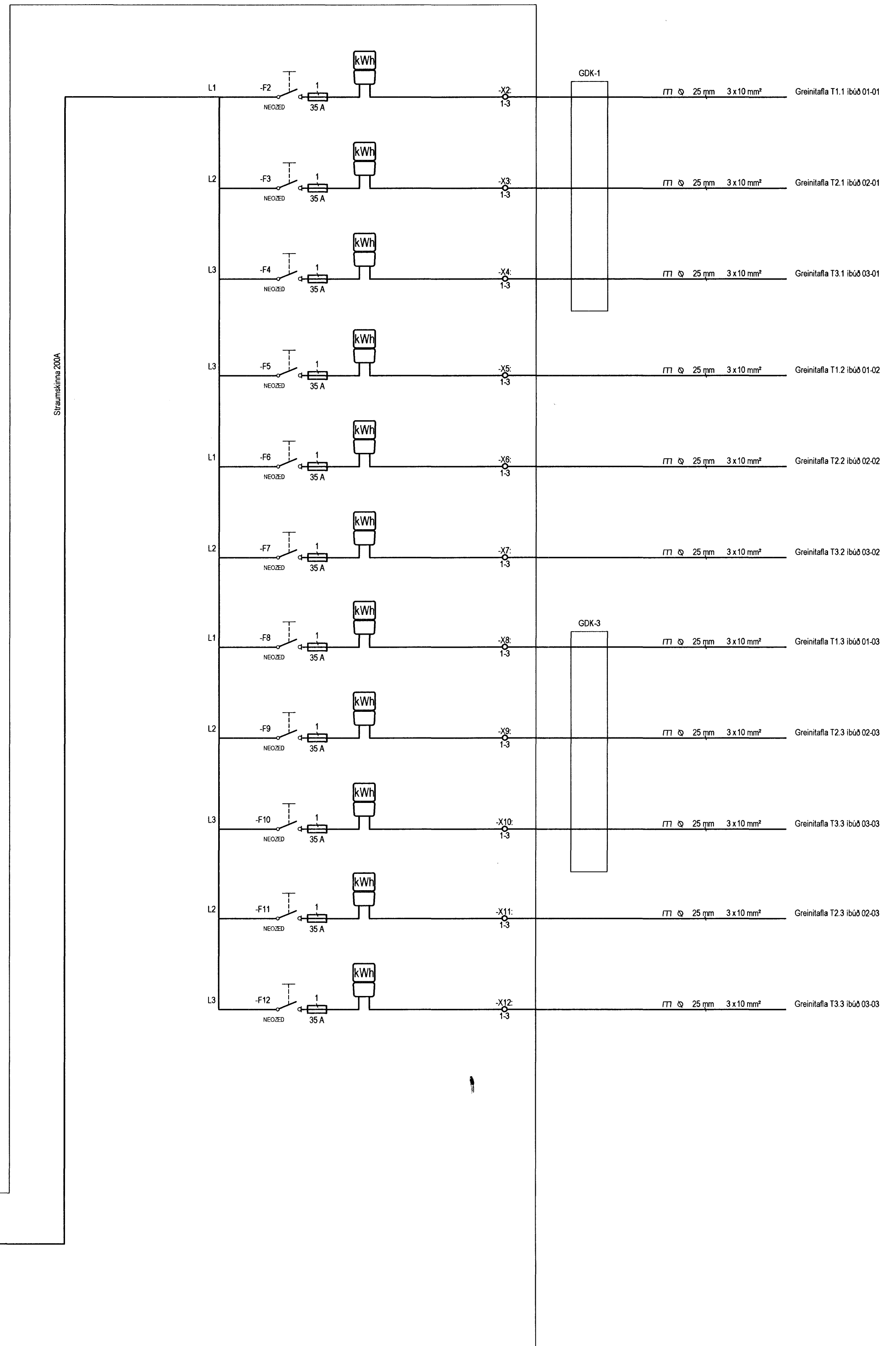
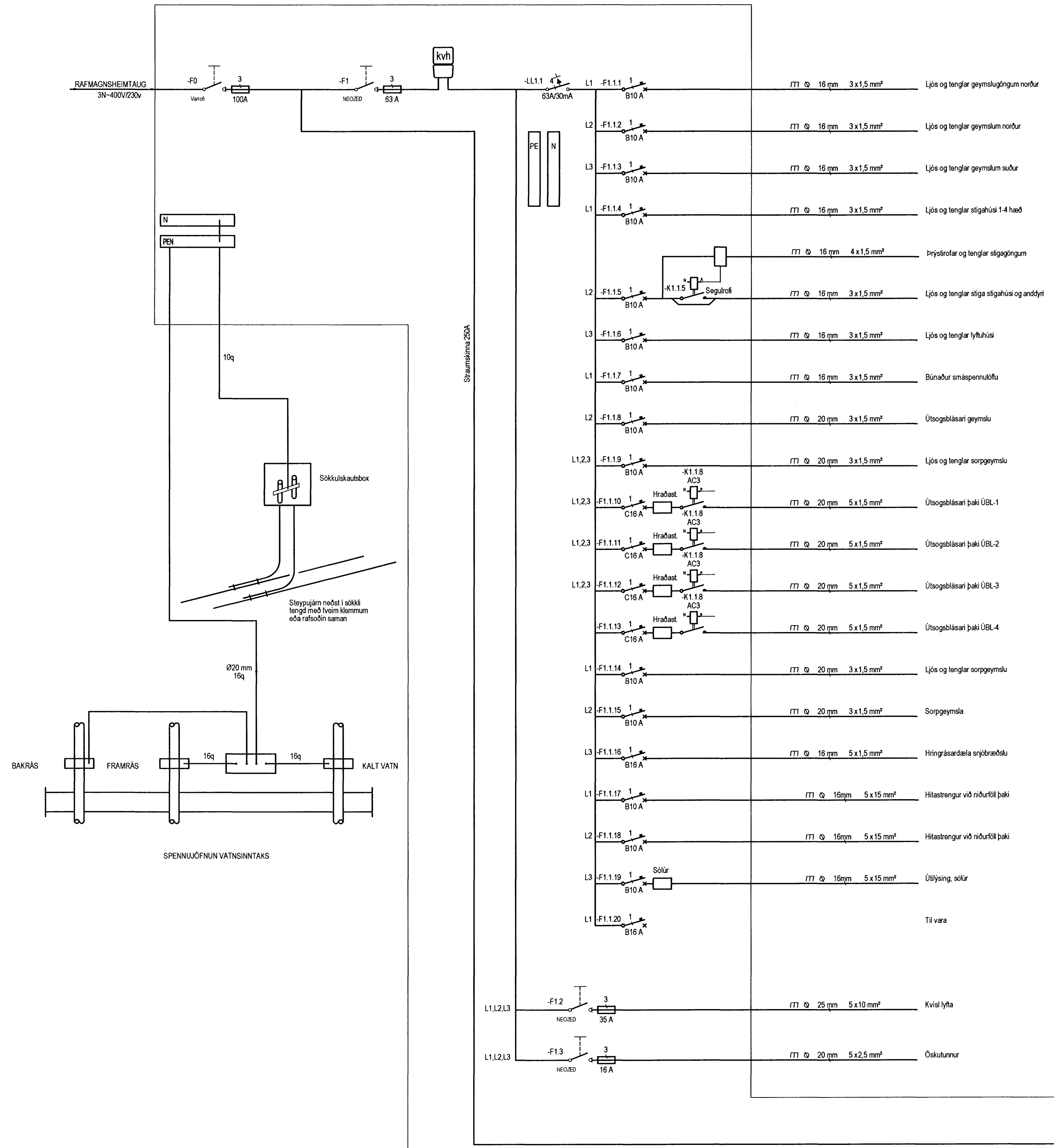


Byggingultrúi Hafnarfirðar
 Afgreitt þann
 01 MARS 2006
 V.P.S.

Aðaltafla T0.0 TN-C-S 400/230 Vac



Hönnuður:
 Gunnar E. Sveinsson
 Yfirfarir: *[Signature]*
 Samþykkt: Davíð Svoboda *[Signature]* kt. 100356-3339

Breytingar:

Aðalhönnuður: *[Signature]*

Fjölbýlishús
 Skipalón 24
 220 Hafnarfirði

Einlínamynd

 Mkv: ----

RTS
 VERKFRÆÐISTOFA

Grensásvegur 3
 108 Reykjavík
 Sími 520 9900
 Fax 520 9901
 www.rts.is

BS EN ISO 9001:2000

FRV
 HÍG
 HÍG
 HÍG

FS 88744

83-1840-1-
 xx1101 A
 16.02.2006

