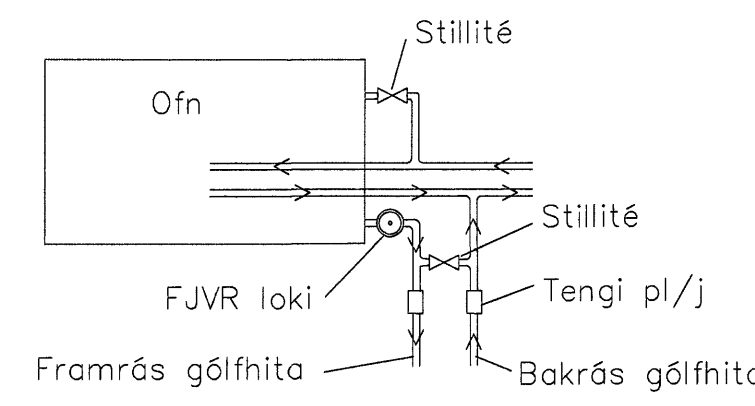
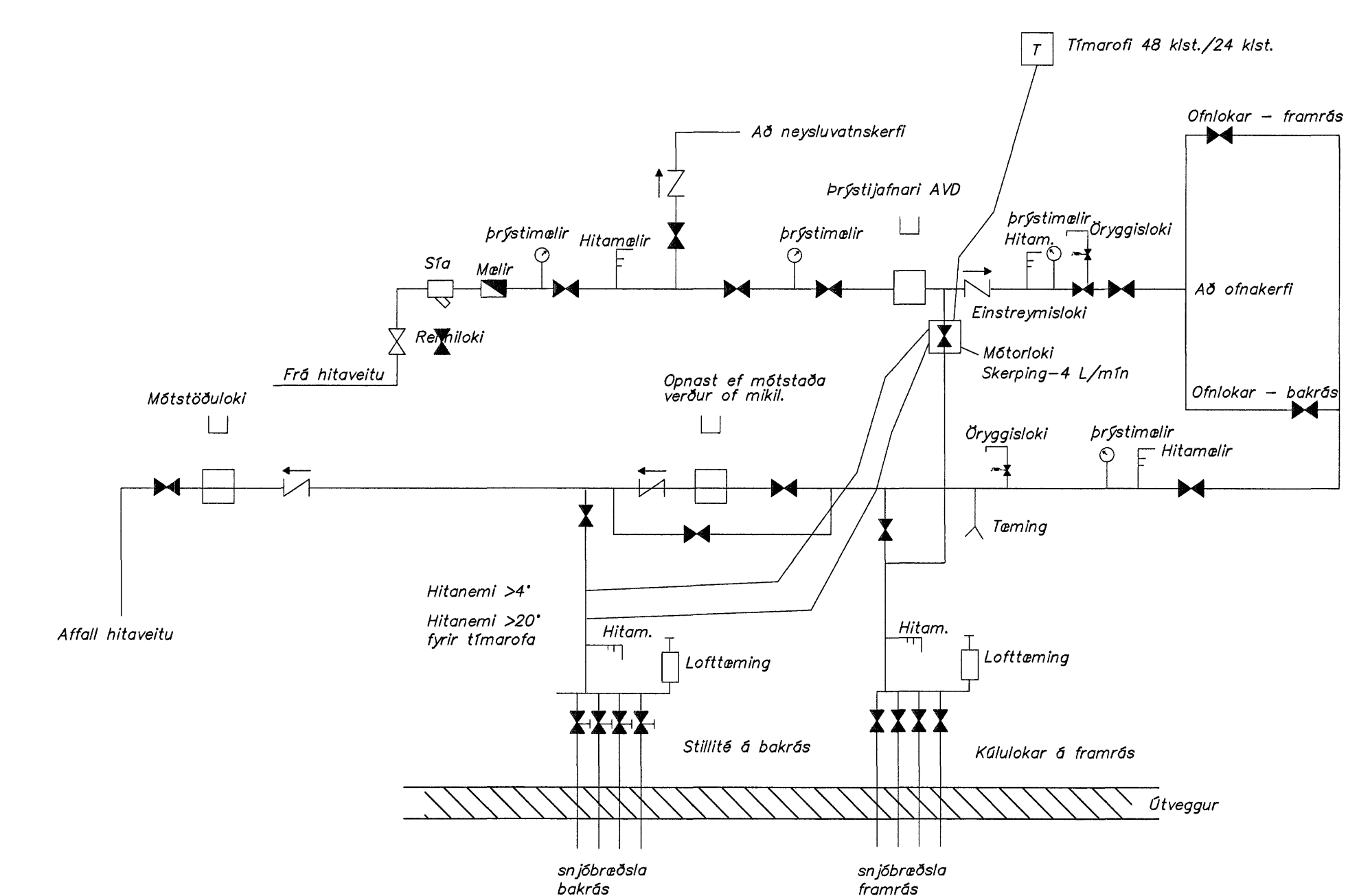


Loft hæð á 2. hæð breytt 7.01.2006 (loft tekið niður)				
Breytt 9.01.2006				
2. Hæð				
21	Anddyri	730	60	80
22A	Geymsla	145	50	50
22B	Bað	145	Handklæðaoafn	
23	Stofa	2.240	40	280
24	Herbergi	1.055	60	150
25	Eldhús	610	60	100
26	Eldhús	330	60	60
27	Bað	455	Handklæðaoafn	
28	Herbergi	710	60	120
29	Hjón	1.600	60	120
30	Alrymi	1.010	60	100
		9.030		
2. Hæð				
31	Anddyri	730	60	80
32A	Geymsla	145	50	50
32B	Bað	145	Handklæðaoafn	
33	Stofa	2.240	40	280
34	Herbergi	1.055	60	150
35	Eldhús	655	60	100
36	Eldhús	355	60	60
37	Bað	495	Handklæðaoafn	
38	Herbergi	760	60	120
39	Hjón	1.720	60	120
40	Alrymi	1.010	60	100
		9.310		

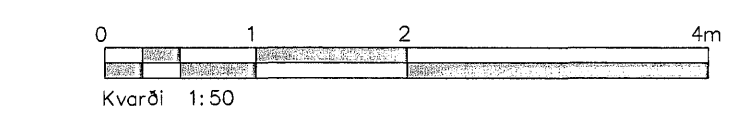
Byggingafróðir Hofnarfirðar
 Alinnétt þenn
 02 MARS 2006
 V.P.S.



Sérmynd tengingar bakrásar frá ofnum við gólfhita



Skýringar sjá teikningu nr.301



B	Reyndartekning	SG	24.02.06
A	Gólfhita beitt við og snjór- í útlöppur	SG	08.11.05
Gtg. Nr.	Breytingar	Höfundur	Dagur

Verkteikning

Drekavellir 14, Hafnarfirði

Strendingur ehf.
 Verkfæðibíónumsta
 Fjarbergata 15-16 - 220 Hafnarfirður
 Sími 565 5644, fax 565 5641

Hitalögn
 Grunnmynd 2. hæð

Dagur: feb. 2005
 Teknað / Homað af: JW/AS

Skala: 1:50
 Númer teikningar: 306
 Ógöfga: B