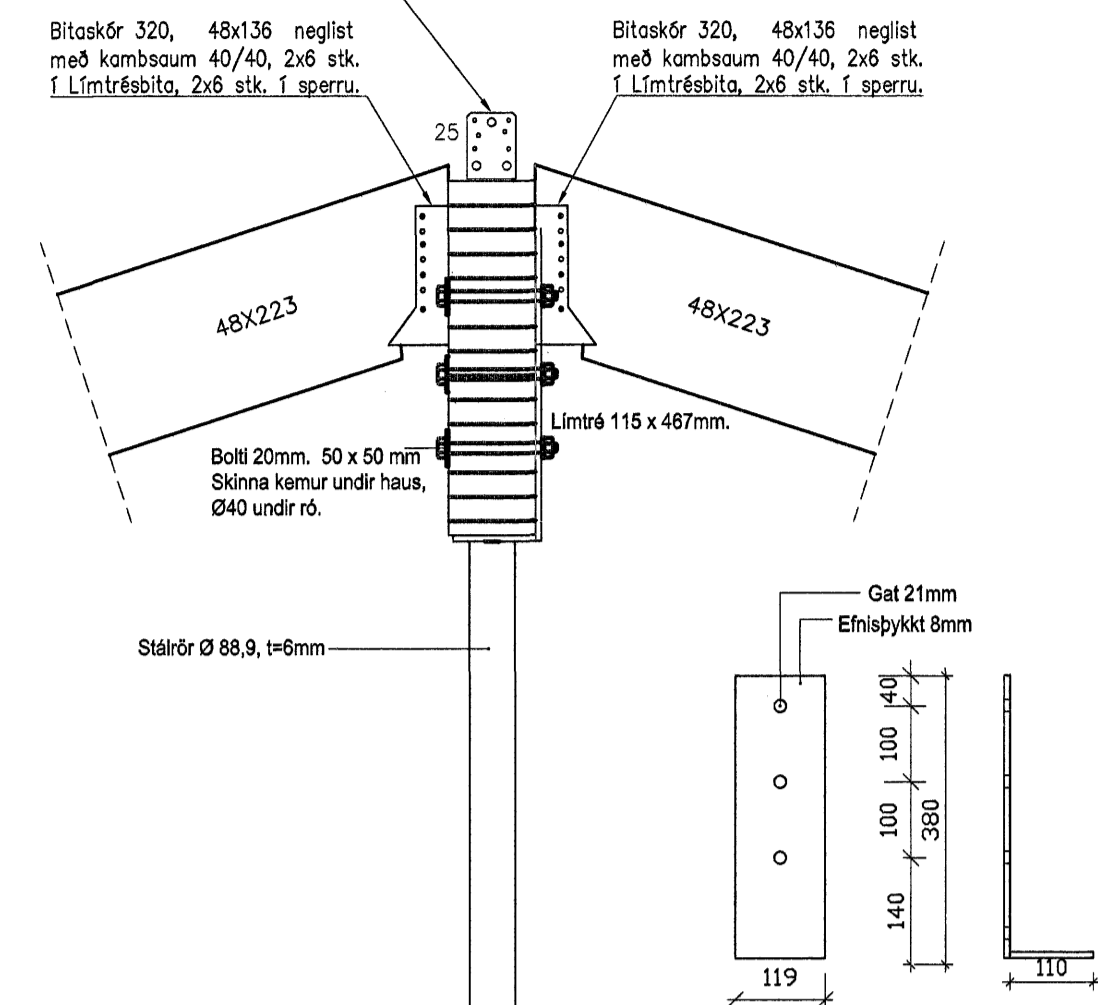
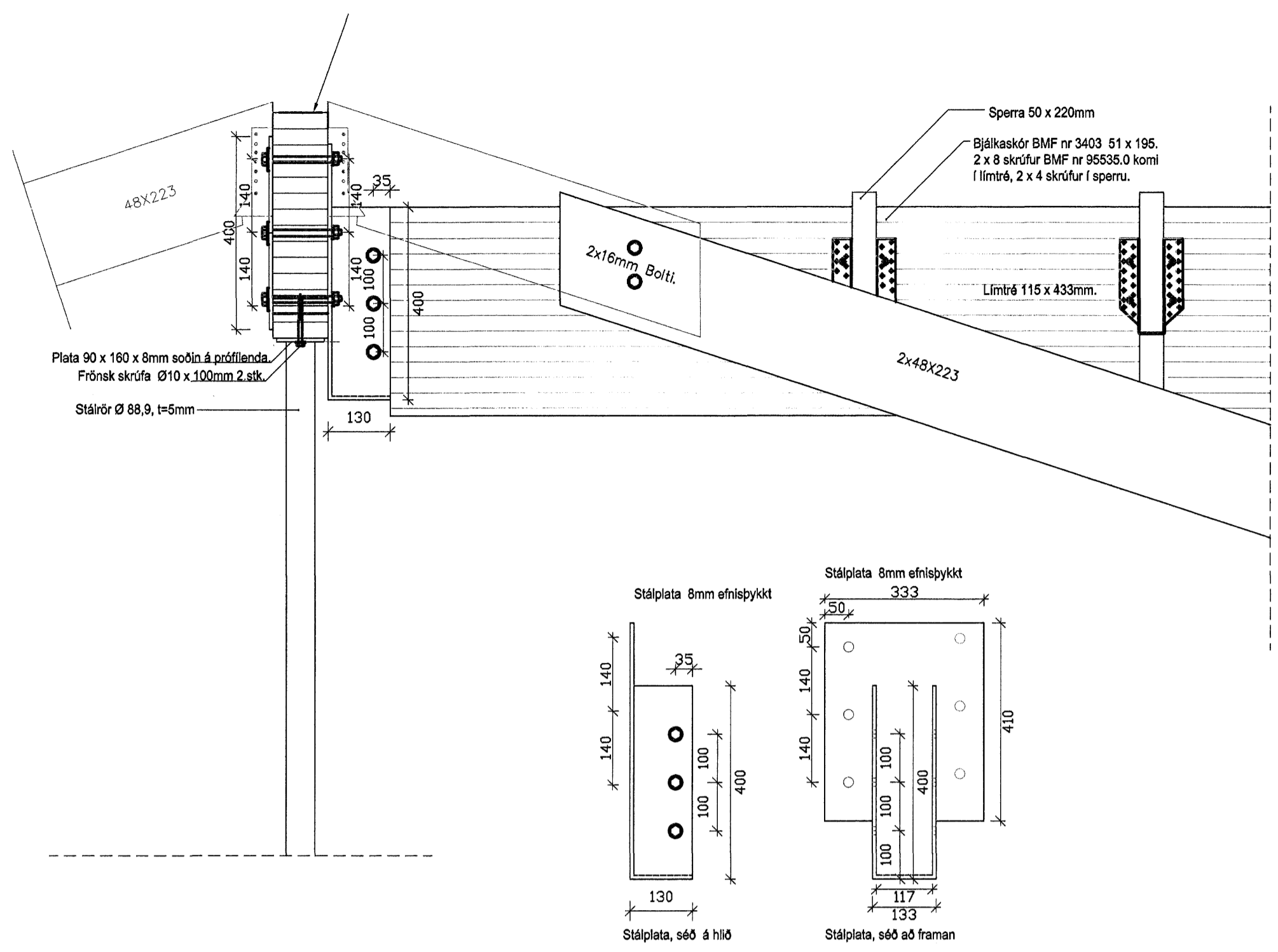


Byggingaútlit frá Hafnarfjörðum
Alfreitt Þann
02 MARS 2006
V.B.S.

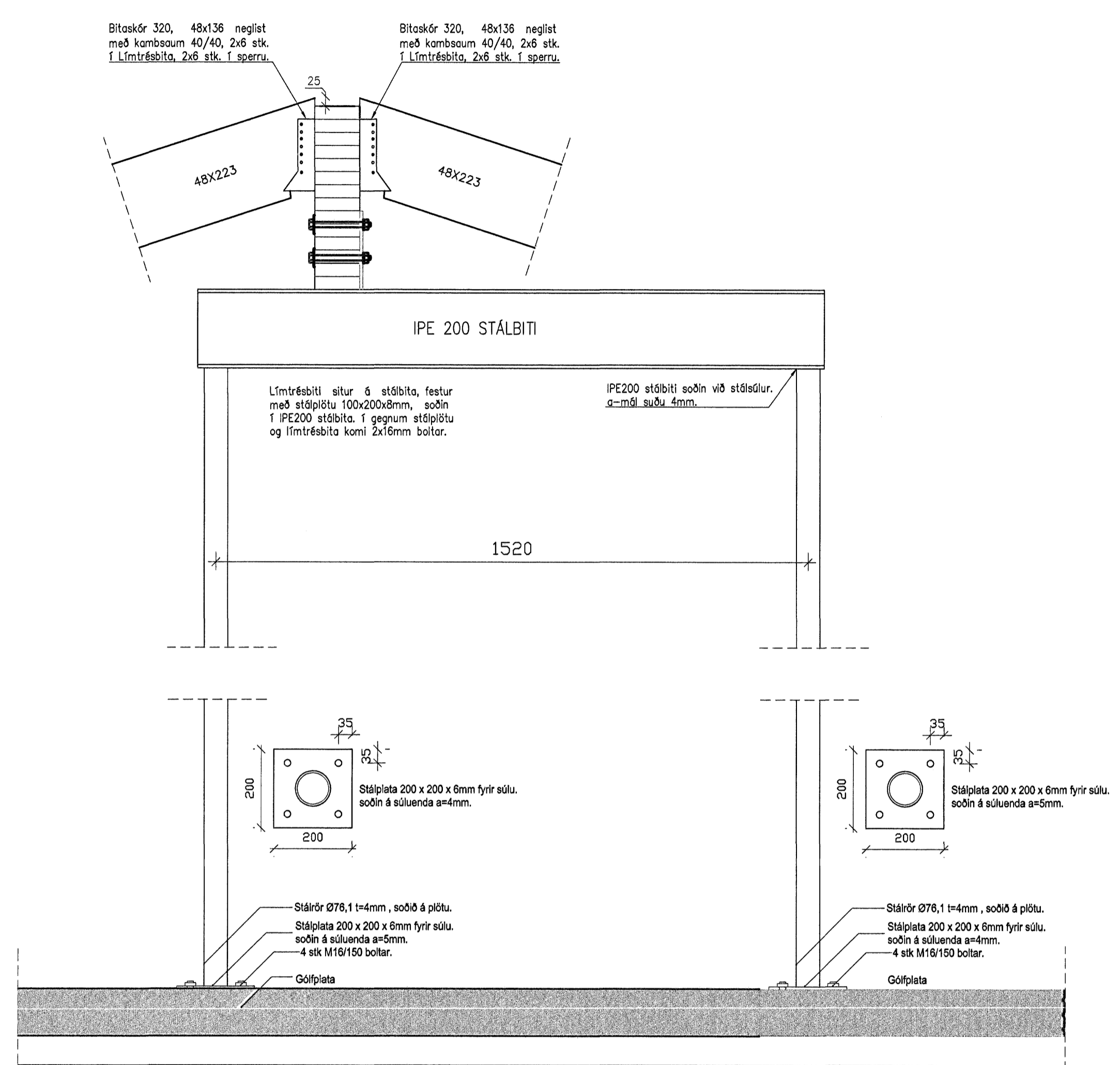
BMF 105 án styrka beggja megin
negling hver 2x6 stk. 40/40 kamb-
saumur.



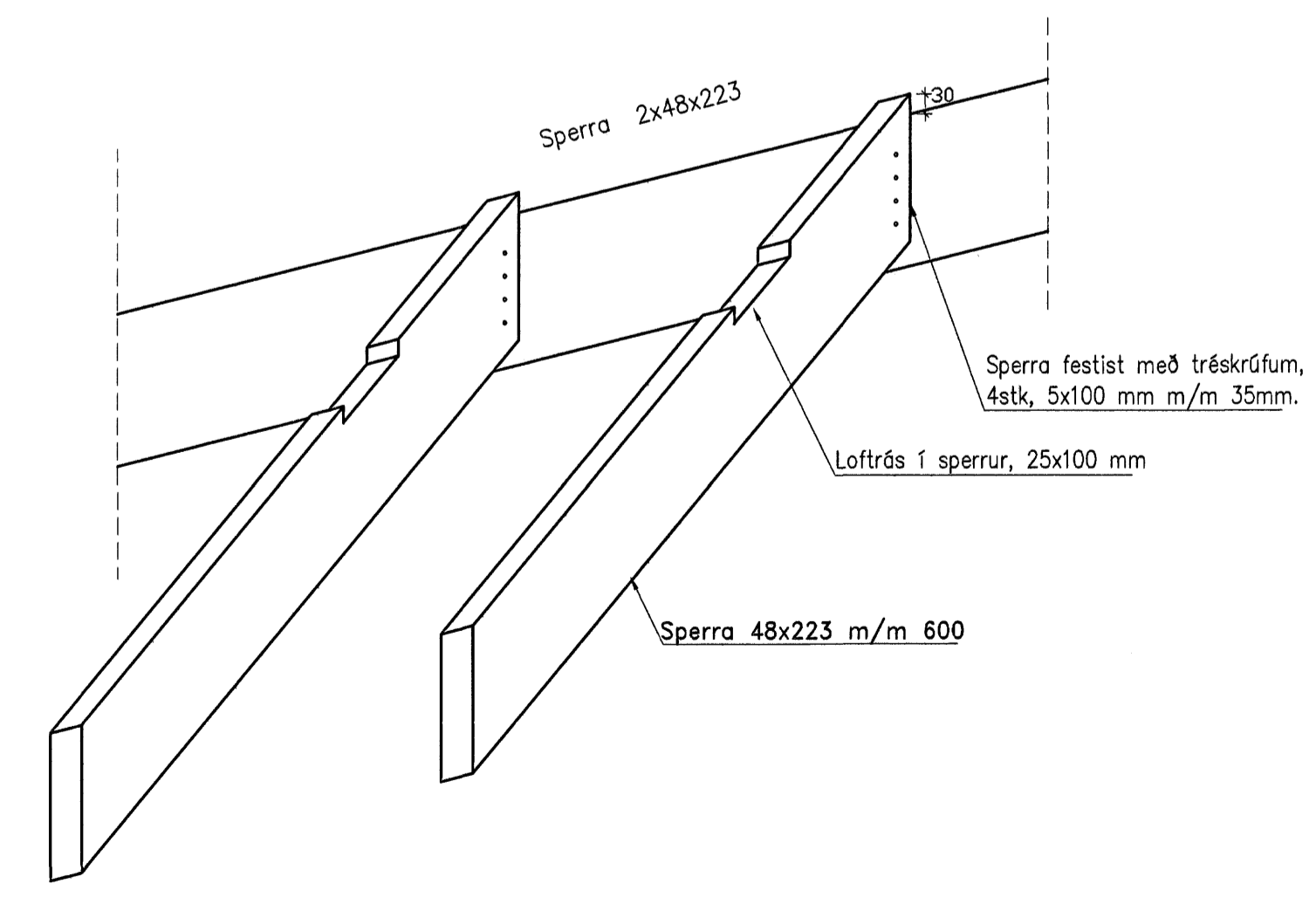
C Snið - milliveggur
Mkv. 1:10



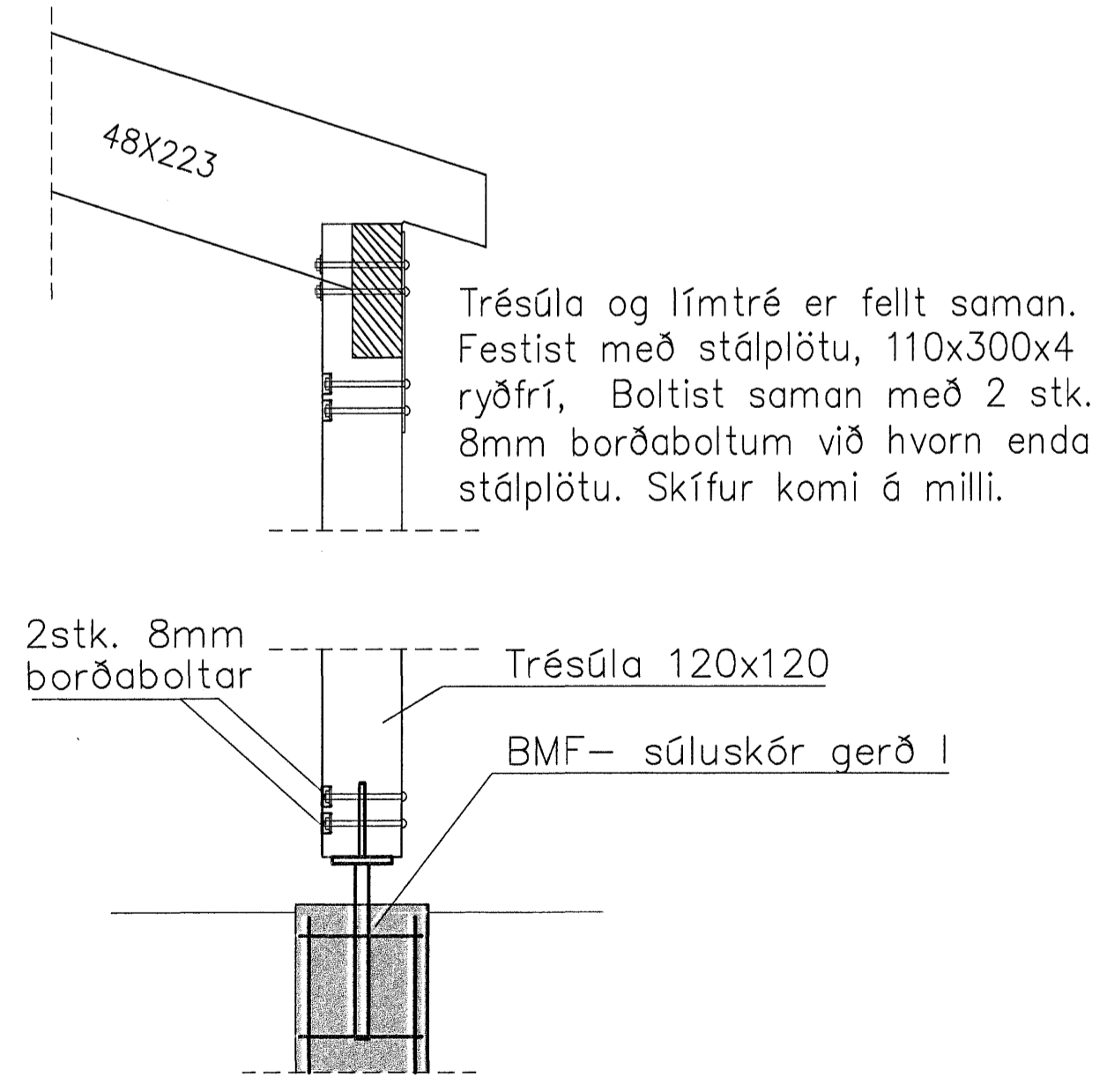
E Snið - Samsetning bita
Mkv. 1:10



F Súlur - Frágangur við gólf og bita
Mkv. 1:10



D Snið - Festing á sperrum í lýmtré
1:10



G Súla og frágangur við þak
Mkv. 1:10

Daga	Breytingar	Nr.	Notn
meter Verkfræðistofa ehf Síðumúli 1 108 Reykjavík Sími: 5678922, Faxi: 8940059 meter@meter.is, www.meter.is			
FLÉTTUVELLUR 19, 221 HAFNARFJÖRÐUR			
SNIÐ C - SNIÐ H			
TÖLVUSKÝRA	HANNAÐ	TEKNAÐ	YFIRFARÐ
182-221-FLÉTTUVELLUR 19	FO	FO	FO
SAMPYR	TEKNING NR.	MKV.	BLAD NR.
19.09.2005	182-B5	1:10	B-05
DAGS.	19.09.2005	VERK NR.	182