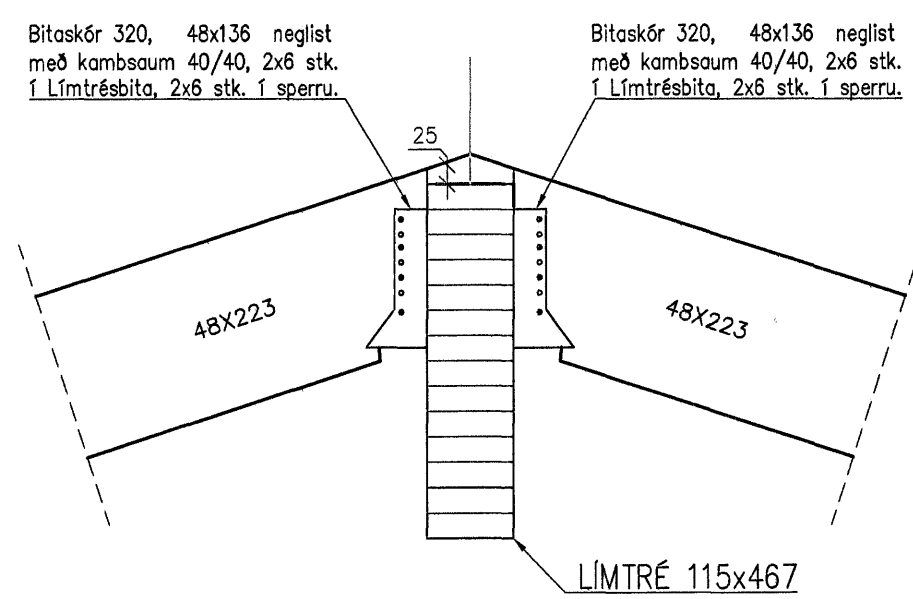
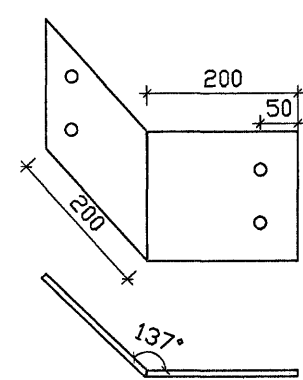


Grunnmynd þakvirki

UTAN Á GRIND KOMI 6MM ÖRENKROSSBYRUR SEM LÍMÐUR ER MEÐ VÁTNSHELDU POLYURETHAN LÍM OG NEGLDUR MEÐ 3,2/30 GALV MEÐ 100MM MILLI-BILI Í STÖÐIR OG LAUSHOLT. SAMSEYTTI KOMI Á STÖÐIR OG LAUSHOLT.

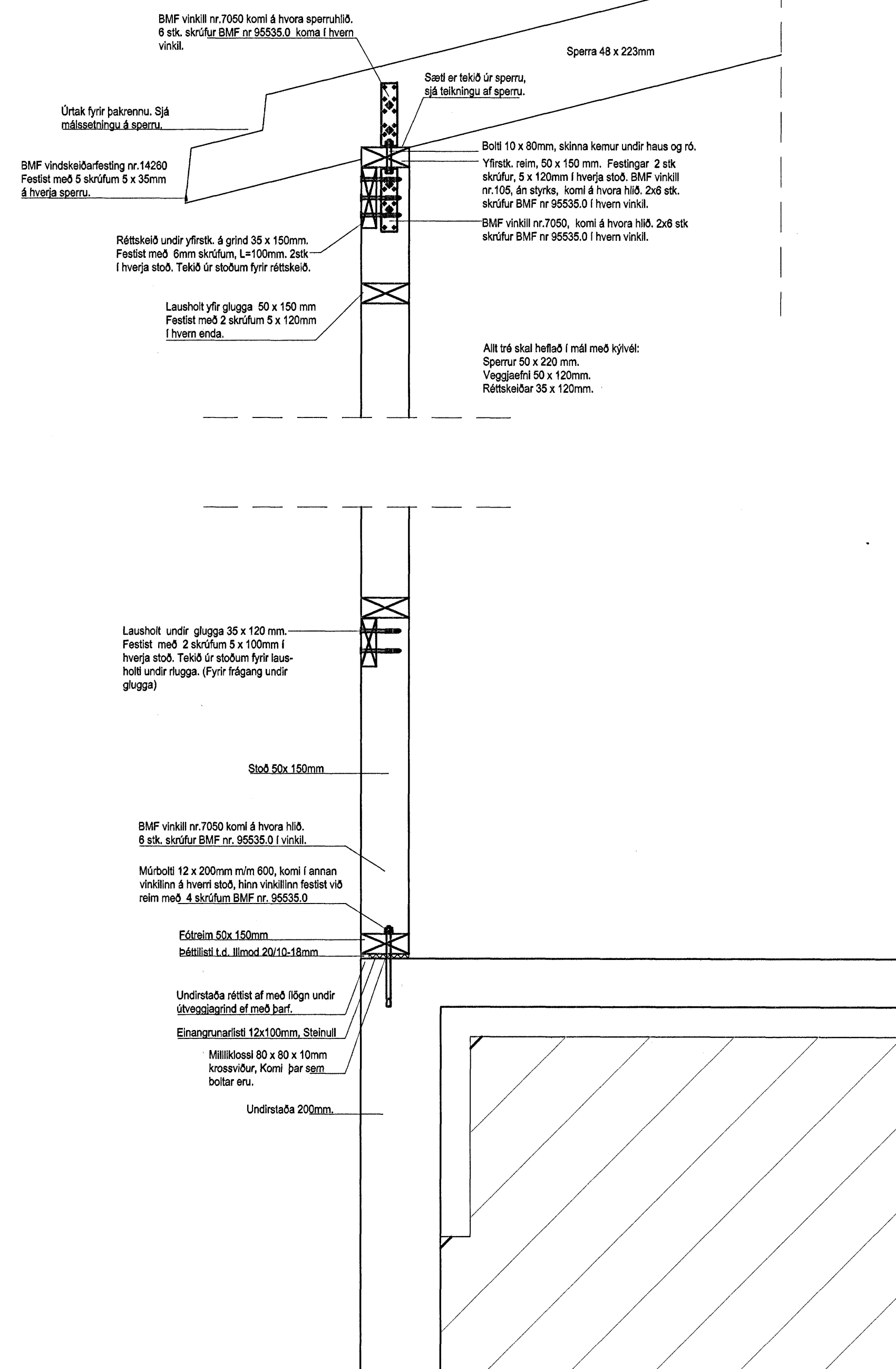


B Festing á sperrum í límtré.
 Mkv. 1:10



1 DEILI - Festing í límtré
 1:10

Stálplata 6mm efnisþykkt. a-mál suðu 4mm. Festist í límtré með 2 stk. 16mm boltum, beggja megin.



A SNIÐ - Almenn snið í útvegg.
 Mkv. 1:10

Efni í timburgrind er 50x125 þakhalli 18°.

Dags.	Breytingar	Nr.	Nefn
<p>meter Verkfræðistofa ehf Síðumúli 1 108 Reykjavík Sími: 5678922, Faxi: 8940059 meter@meter.is, www.meter.is</p>			
FLÉTTUVELLIR 19, 221 HAFNARFJÖRÐUR			
ÞAKVIRKI, DEILI 1, SNIÐ A OG SNIÐ B			
TÖLUSKRA	HANNAÐ	TEIKNAD	YFIRFARÐ
182-221-FLÉTTUVELLIR 19	FO	FO	FO
TEIKNING NR.	MKV.	BLAD NR.	ÖTGAFA
182-B4	1:50/1:10	B-04	01
DAGS.	VERK NR.		
19.09.2005	182		