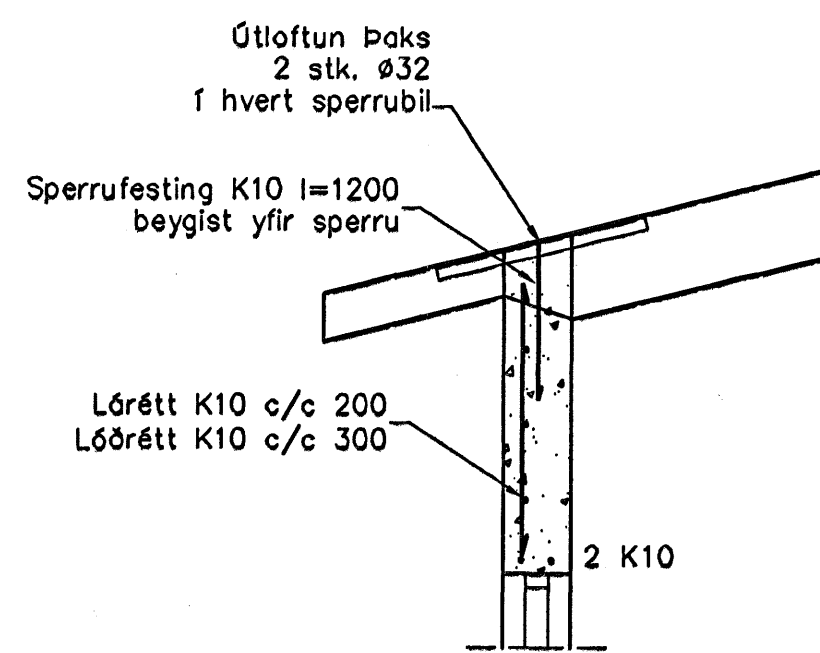
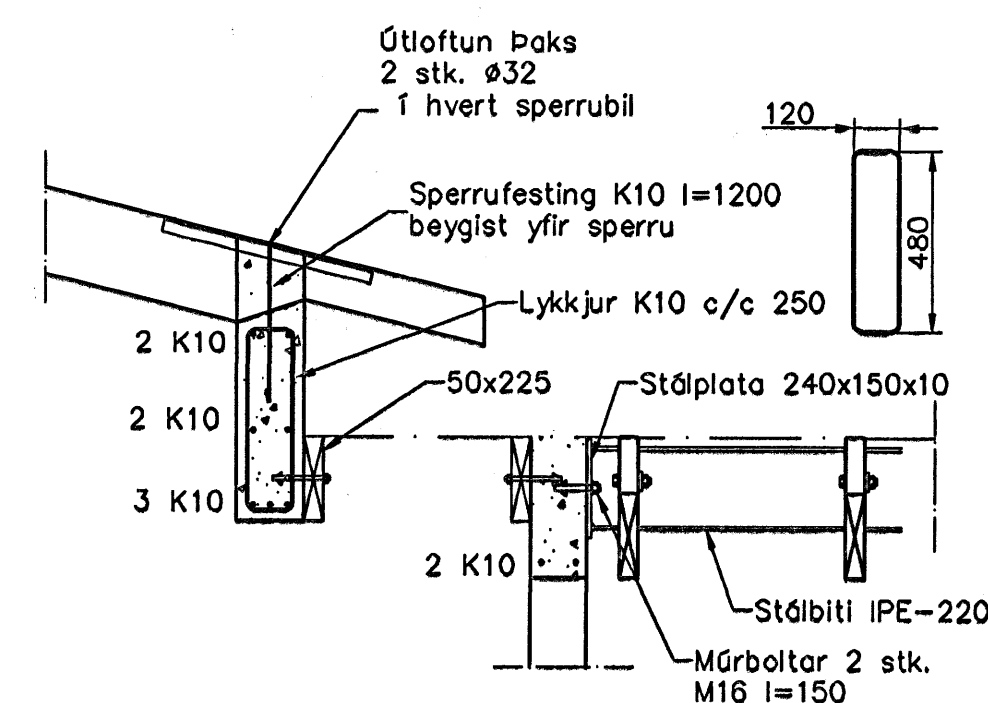


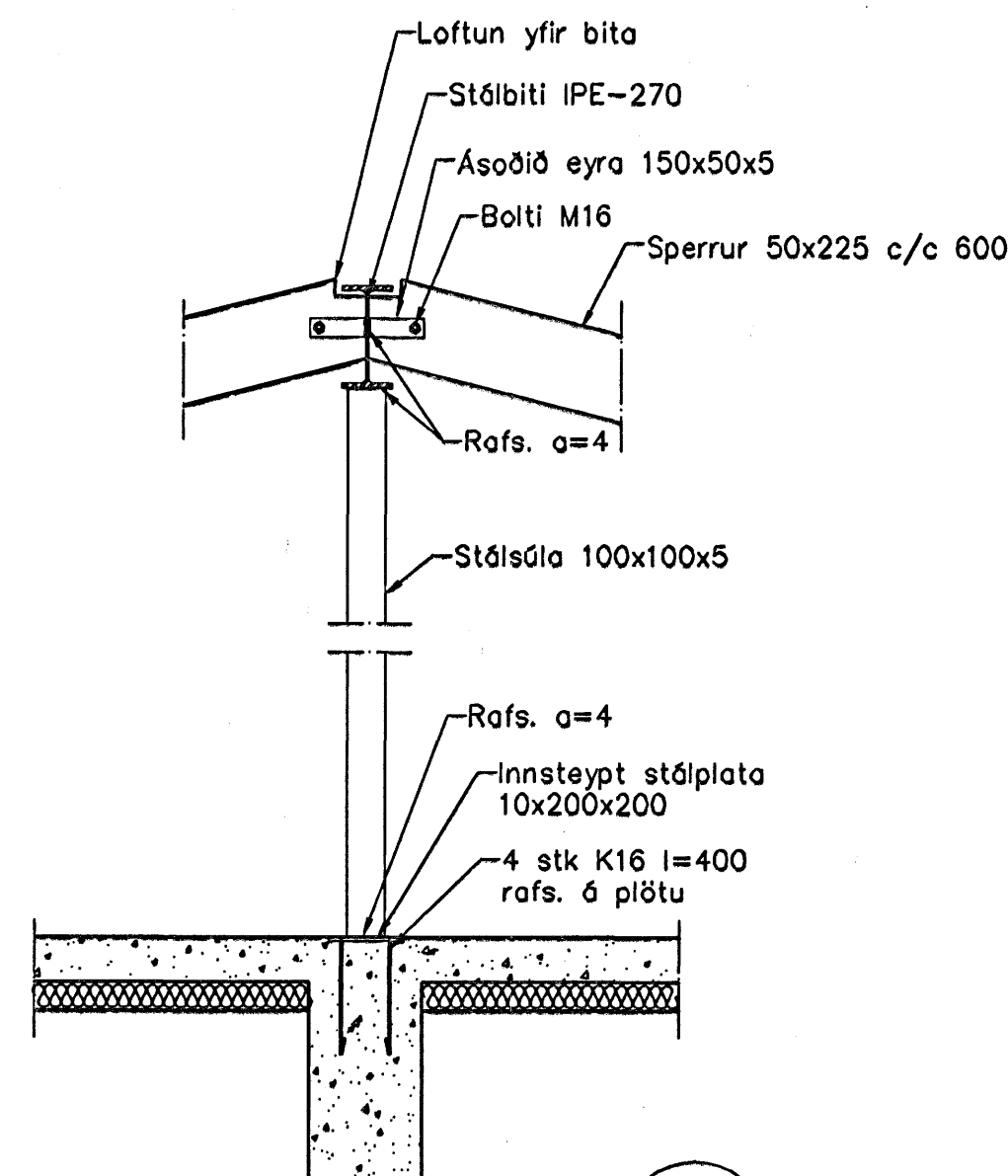
Veggir, þakvirki, Grunnmynd, 1:50



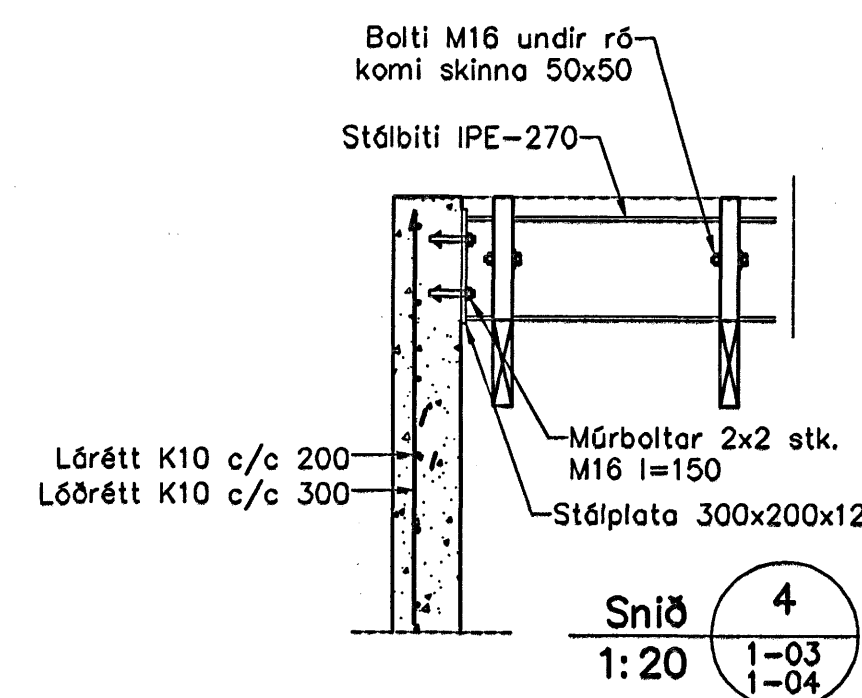
Snið 1
1:20



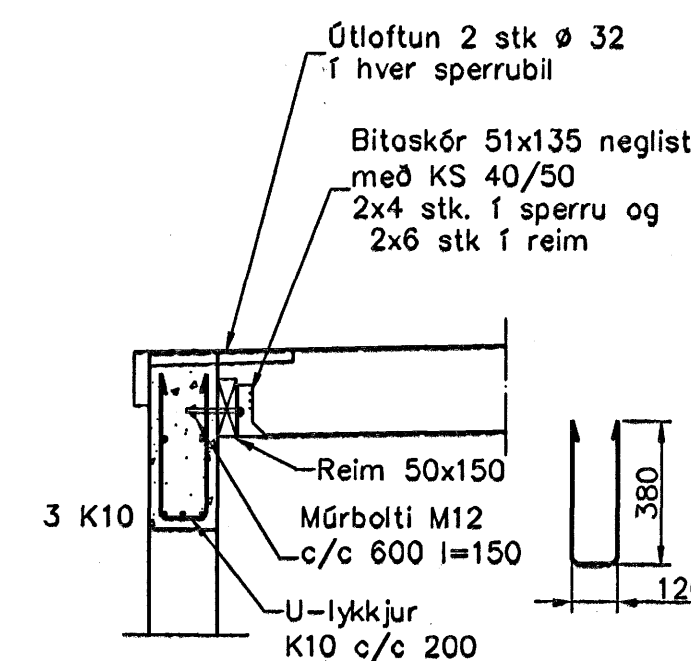
Snið 3
1:20



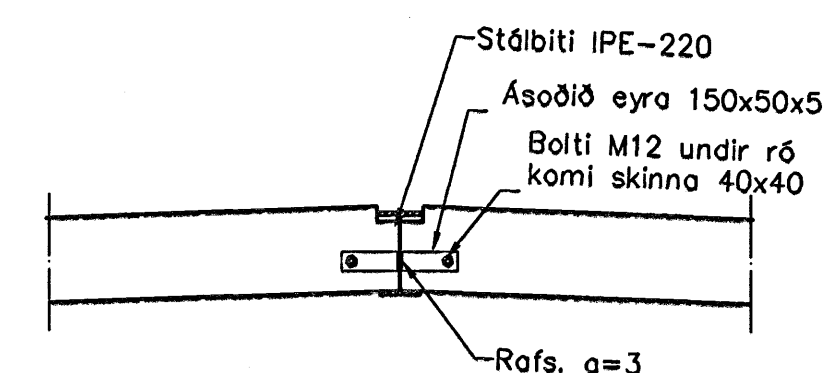
Snið 2
1:20



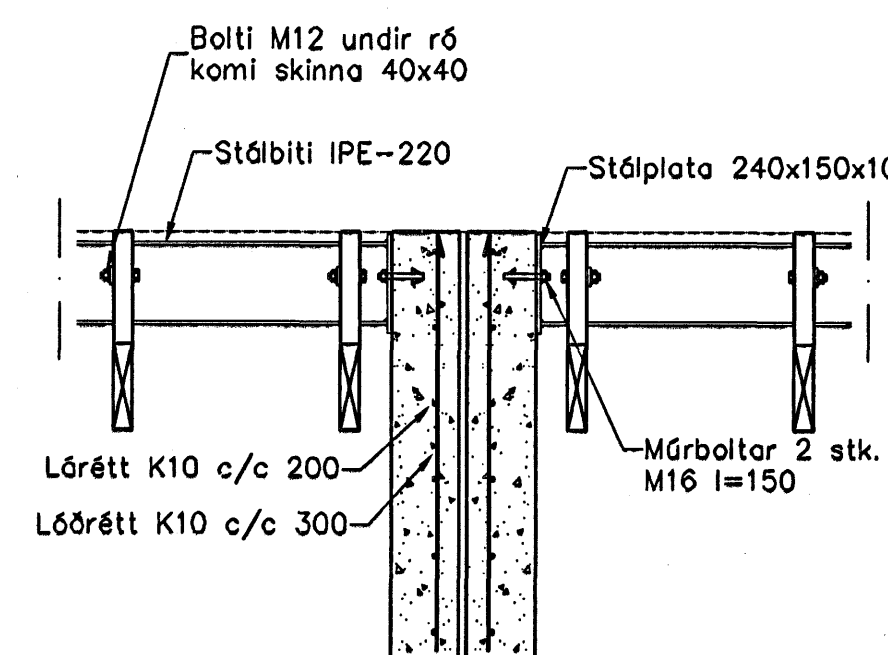
Snið 4
1:20



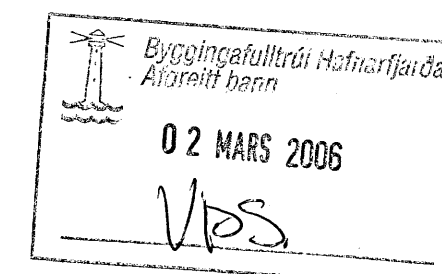
Snið 5
1:20



Snið 6
1:20



Snið 7
1:20



Skýringar

Almennar skýringar sjá blað 00-02
 Sléttur
 Brotþolsflokkur: C25/28 samkv. ENV 206 (250)
 Vatnssetustala: skal vera minni en 0,55
 Loftmagn: 5-7%
 Sigmál: 60-80 mm

Tímbur

Allt tímur í burðarvirki skal vera styrkleikaflokkað minnst K18 samkv. ÍST-DS 413 nema annað sé tekið fram á teikningum. Tímur sem leggst að eða í steypu skal fúuvarja á vörðkenndan hátt. Leggja skal tjúrupappa milli trés og steypu

Stál

Allt stál í burðarvirki skal vera Fe 360 samkv. ÍST- DS 412 nema annað sé tekið fram á teikningum. Allt stál innanhús skal grunna með ryðvarnarmálningu. Allt stál utanhús skal heitgalvanhúða.

M. HUNTINGDON-WILLIAMS
 130755 8019
 ABALHUNNUNUR

Útgáfa	Breyting	Dagsetning	Hannað
Sveinbjörn Hinriksson Byggingaáttíðni Kl. 100851-2629 Brekkgötu 8 Hafnarfirði Sími: 555-4008, 991-6851 Netfang: svemann@skemelis.is		Staður Fjólulvellir 10, 12 og 14 Hafnarfirði	
		Skýring Veggir, þakvirki	
Hannað / Teiknað	Kvarð	Dagsetning	Verkr. / Teikn.nr.
	1:50	13.06	29-05 / 1-04