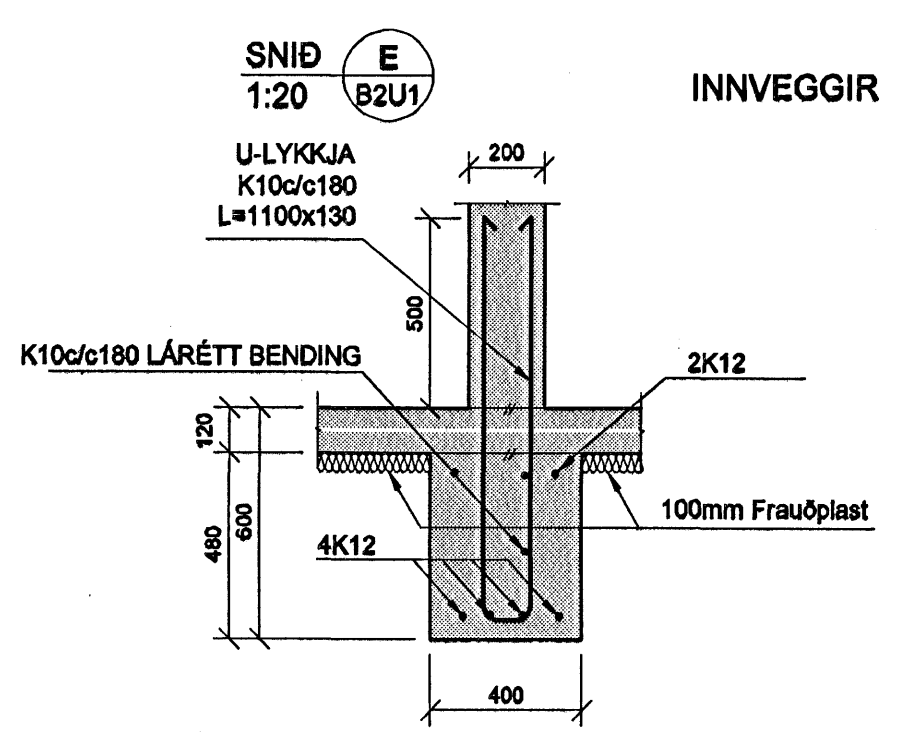
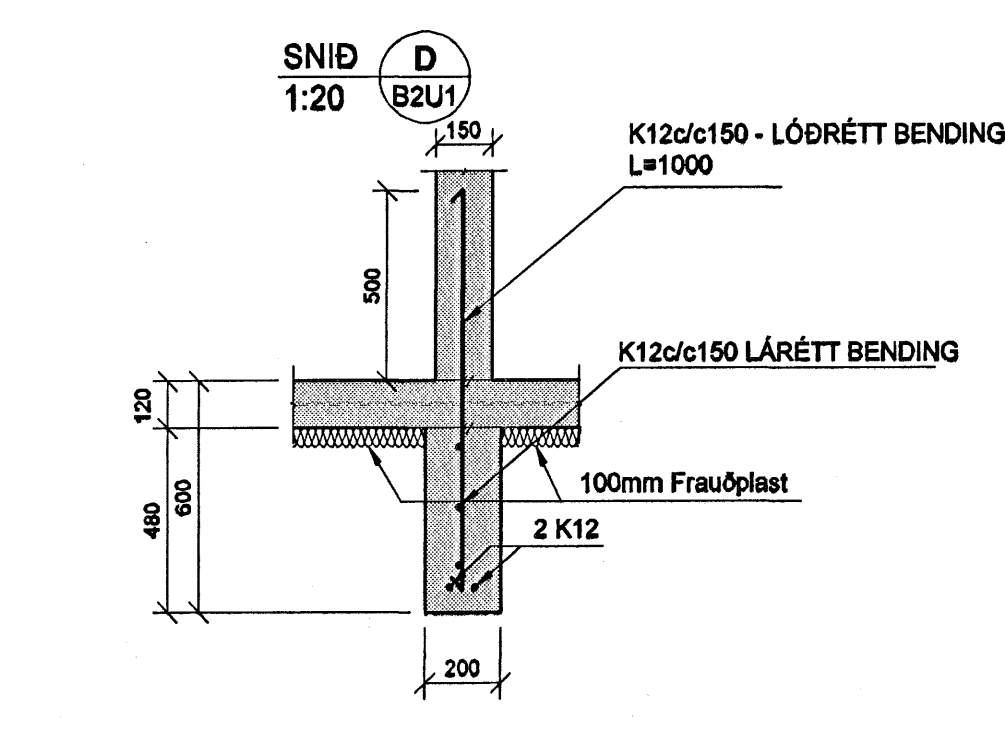
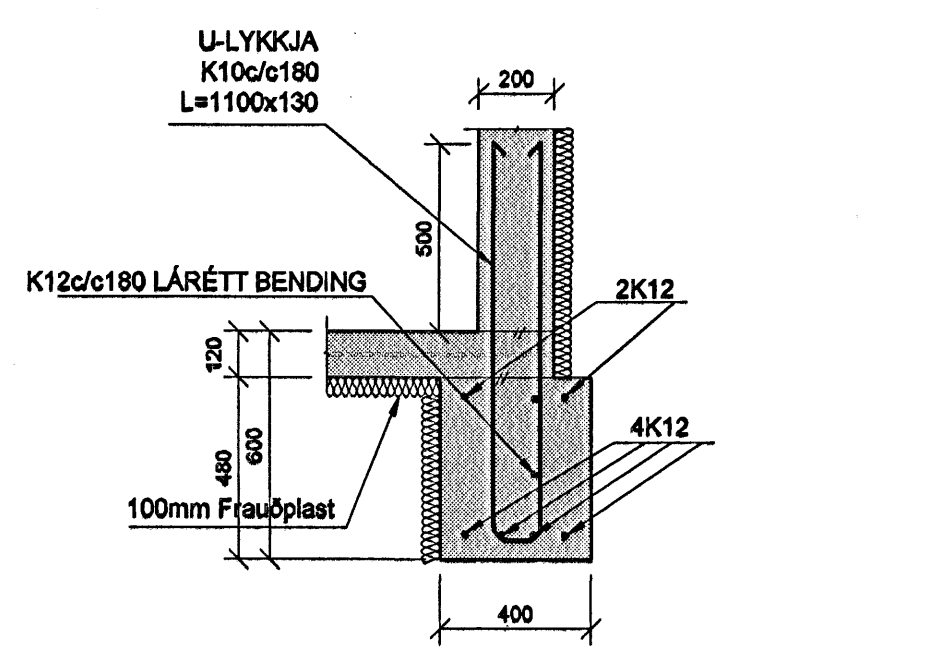
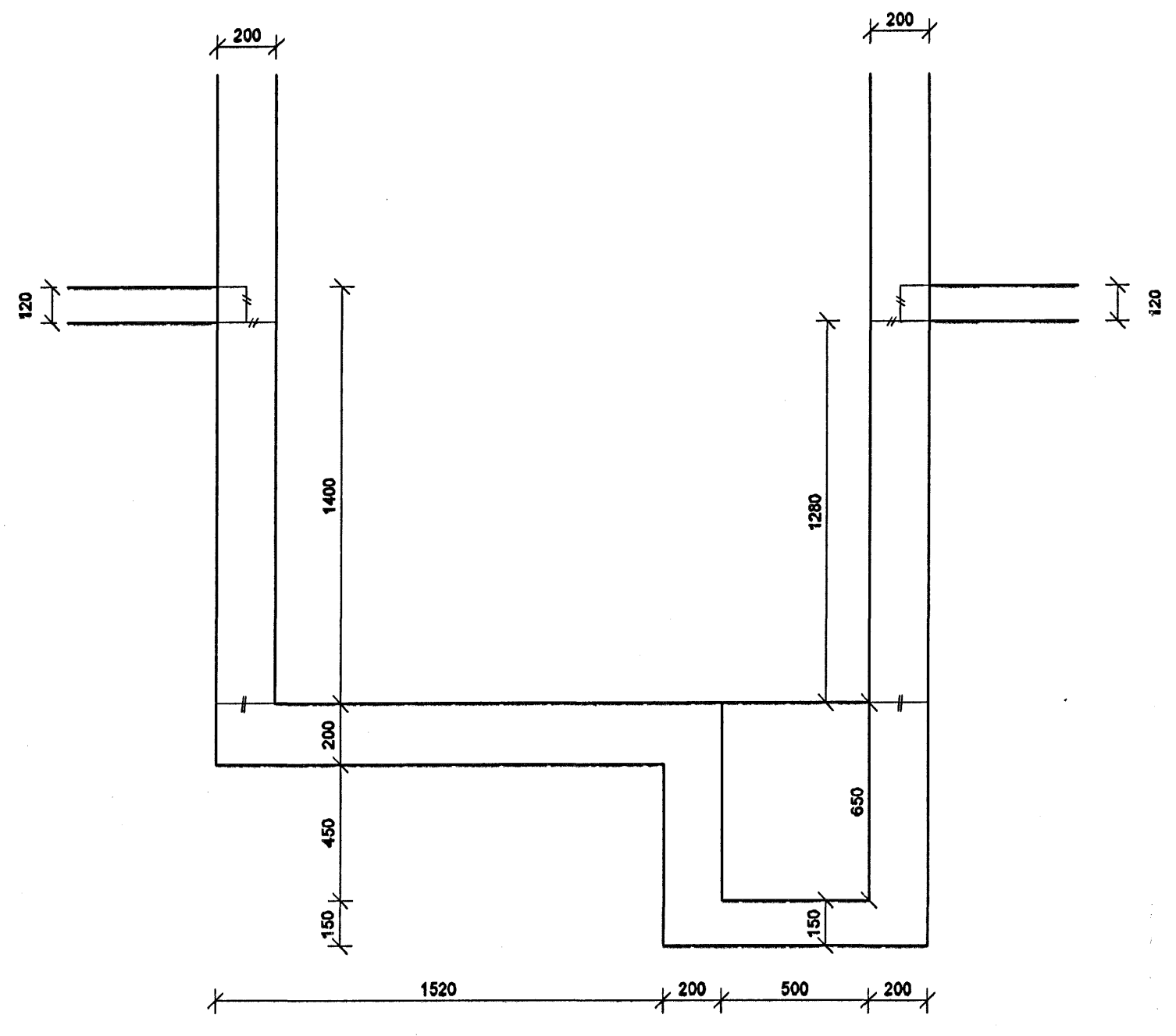
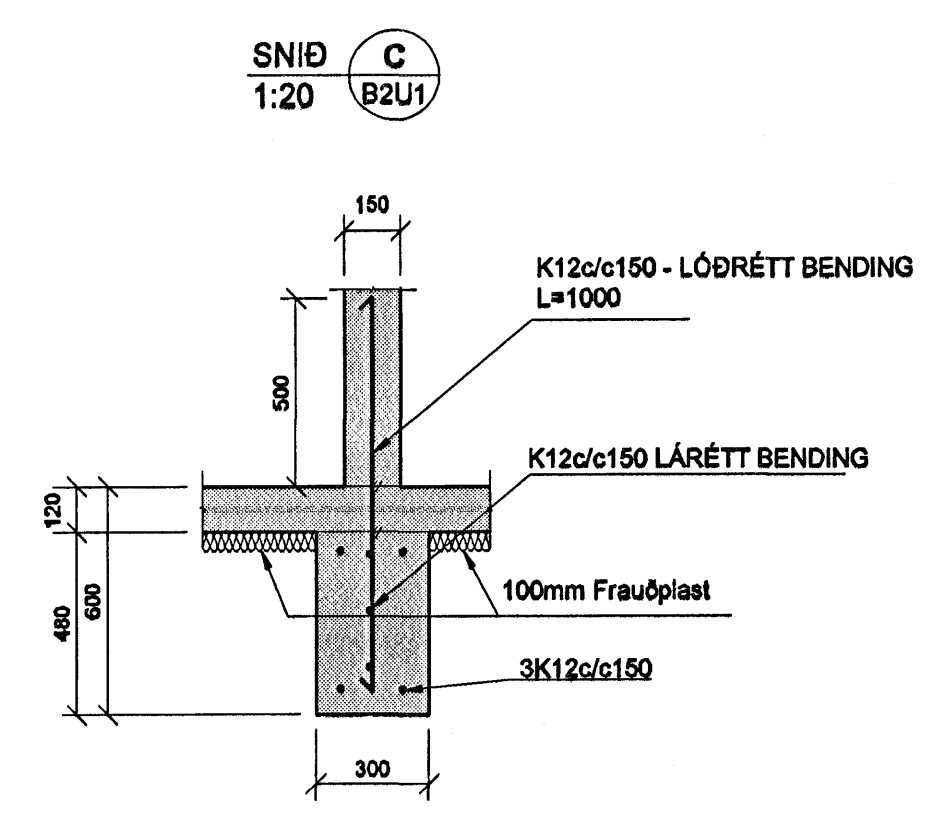
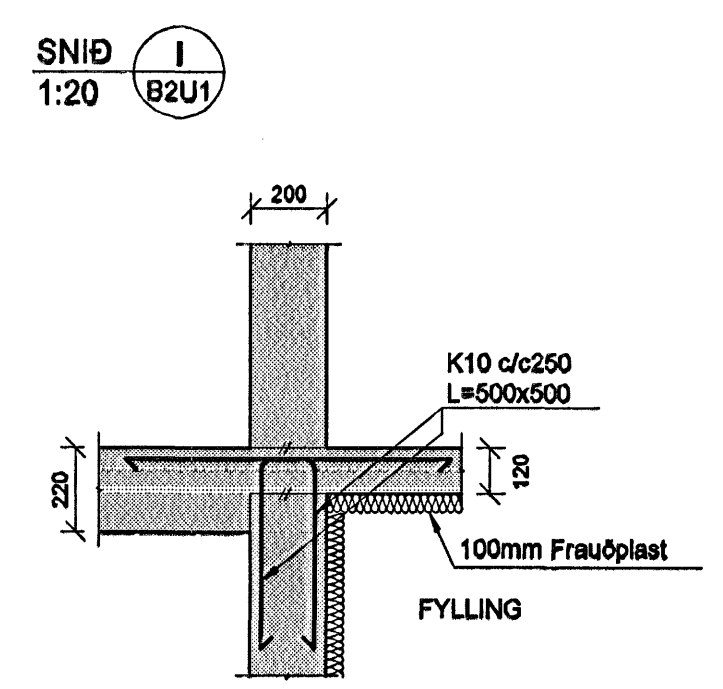
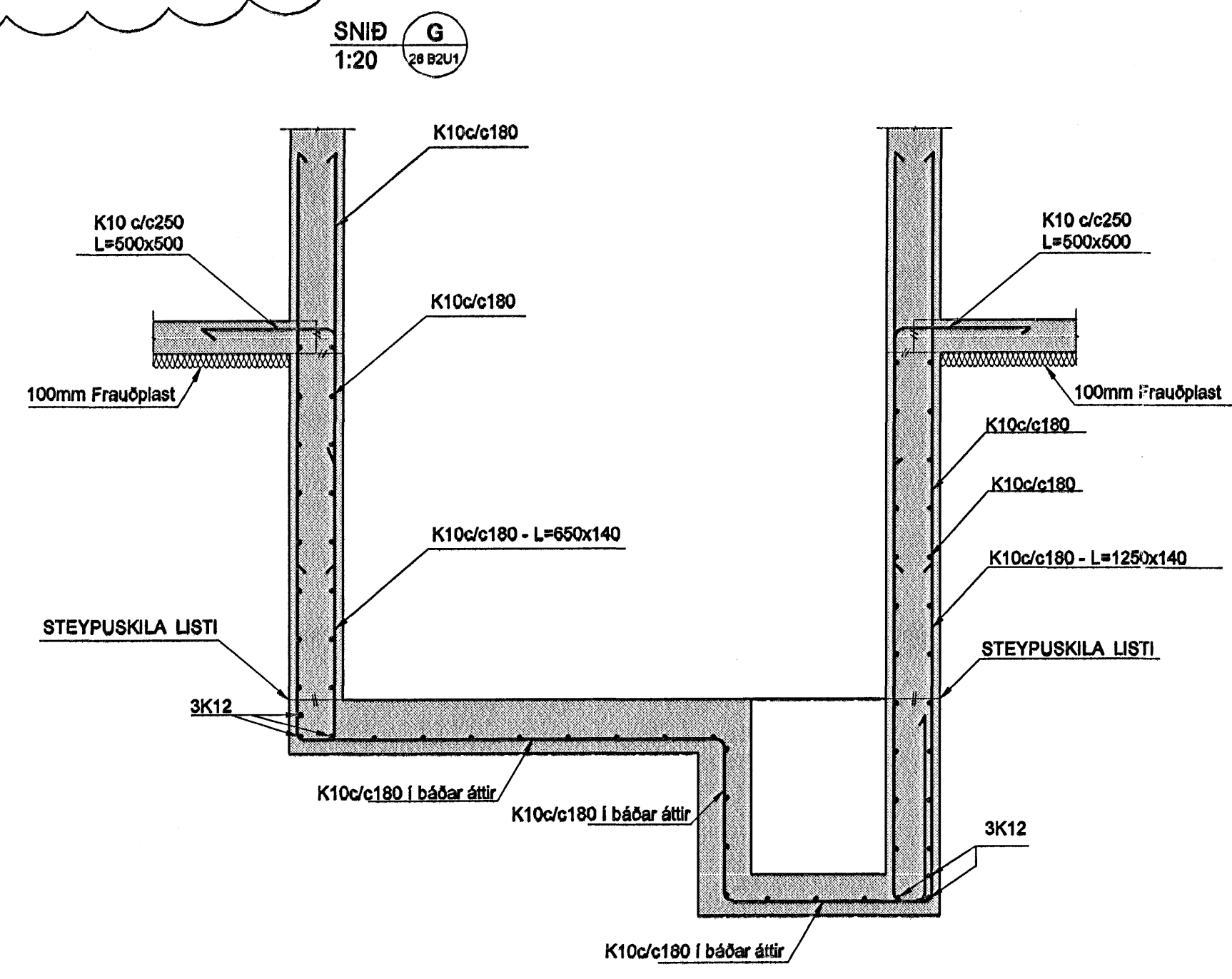
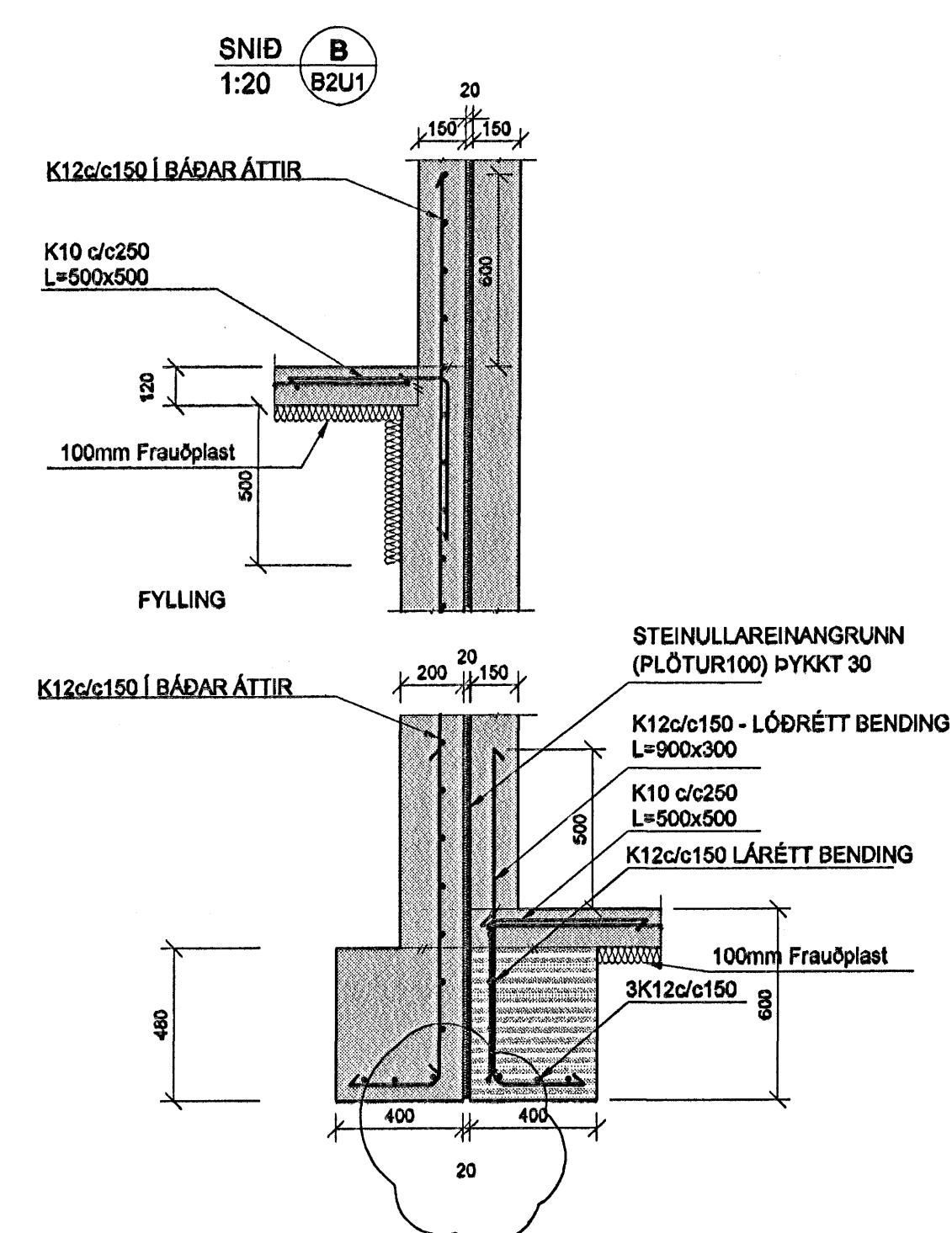
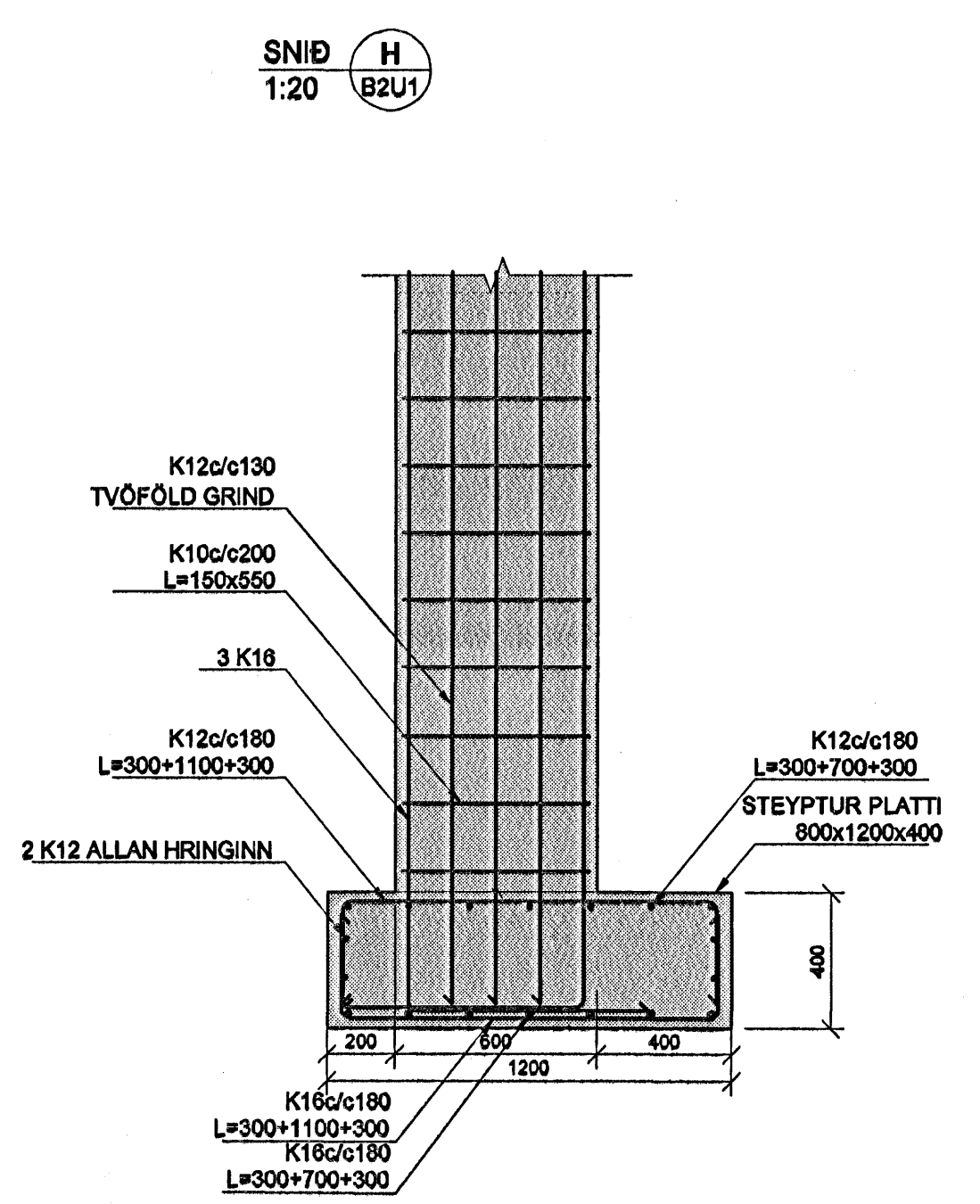
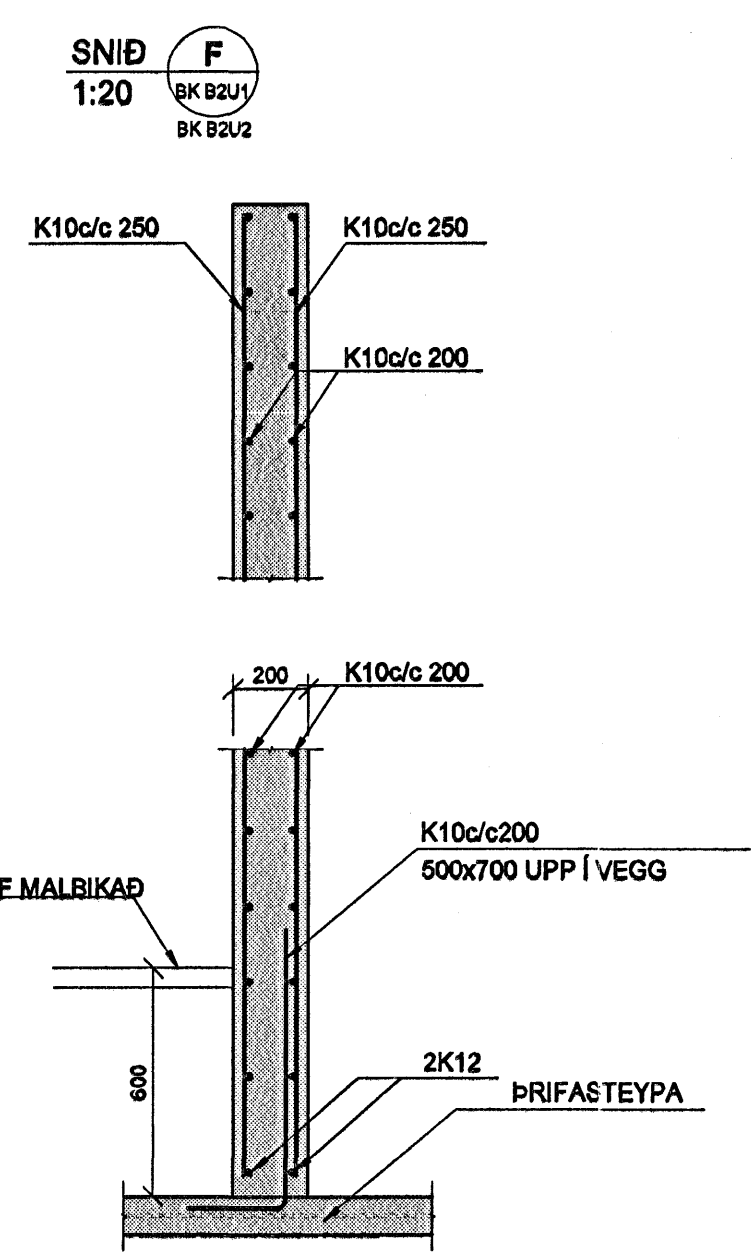
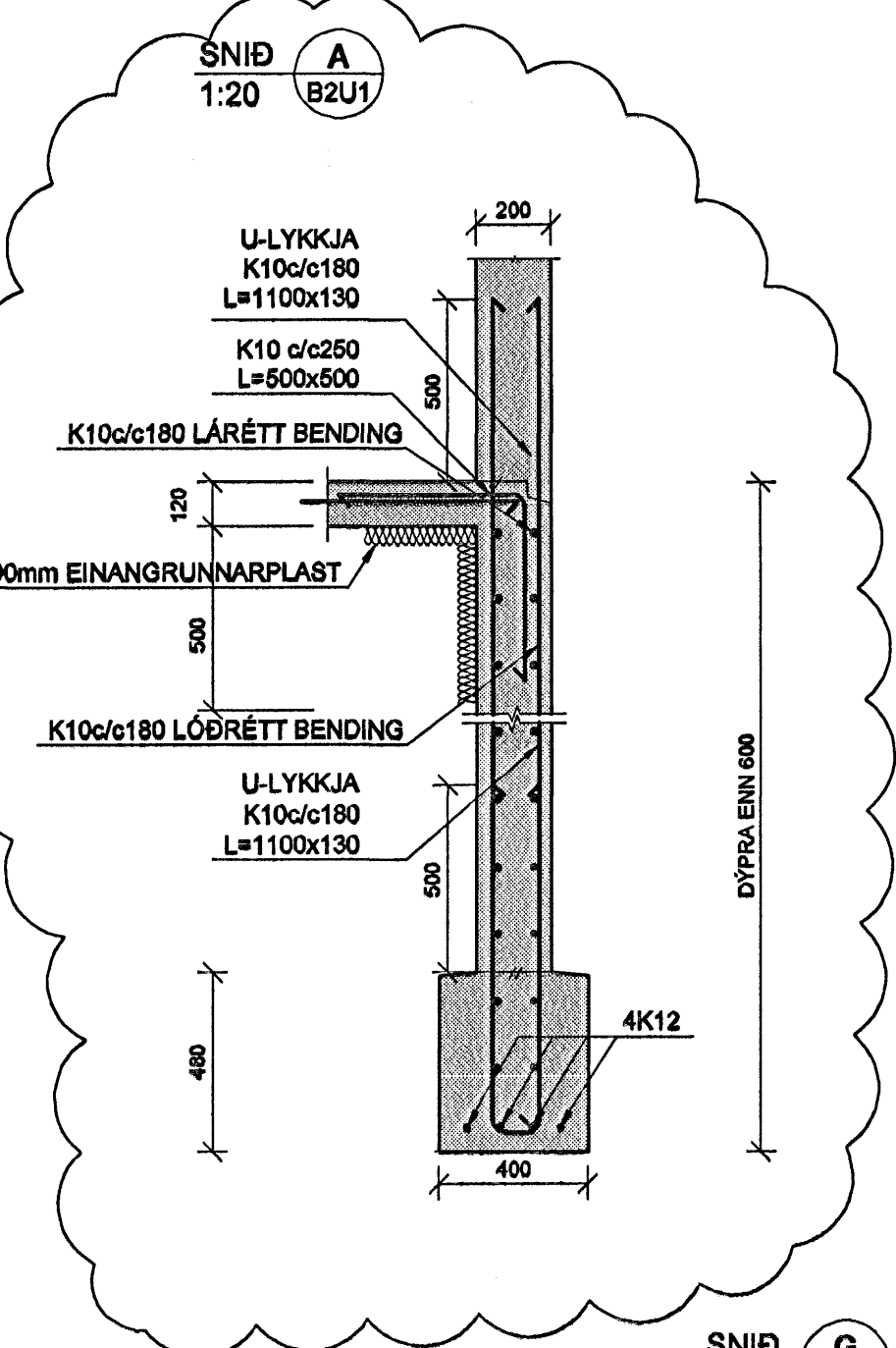
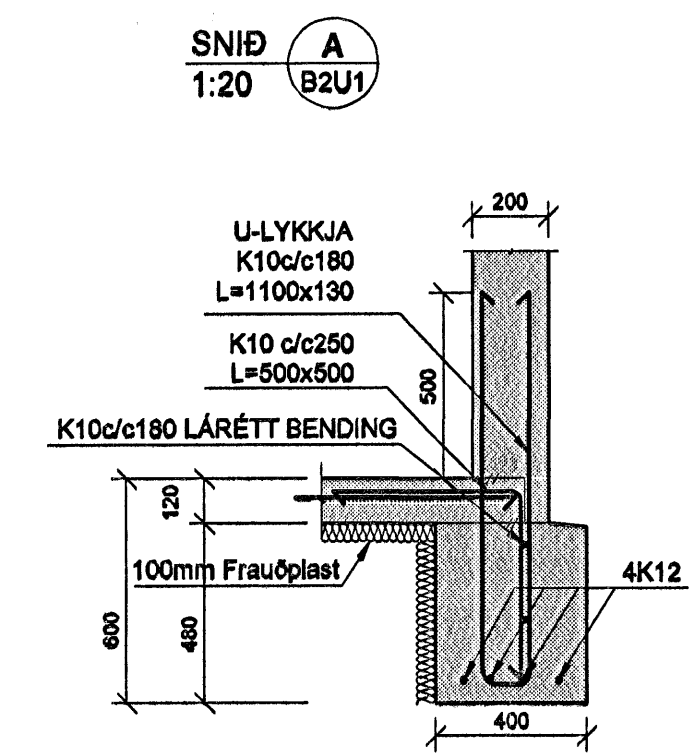


Byggingarfræðistofa HAFNARFIRÐI  
 02. MARS 2006  
 V.S.



**SKÝRINGAR**

MÁLSETNINGAR Á VEGGJUM OFAN BOTNPLÖTU ERU GRÖFLEGAR MÁLSETNINGAR VEGNA TENGIJARNA. NÁNARI MÁLSETNINGAR Á HURÐUM OG VEGGJUM SJÁ TEYKNINGAR ARKITEKTS.

**BENDING:**

TENGIJARN UPP Í KJALLARAVEGGI STANDA MINNST 700 mm UPP ÚR UNDIRSTÖÐUKLOSSA, SJÁ NÁNAR SÉRMYND 1, SM B2U2

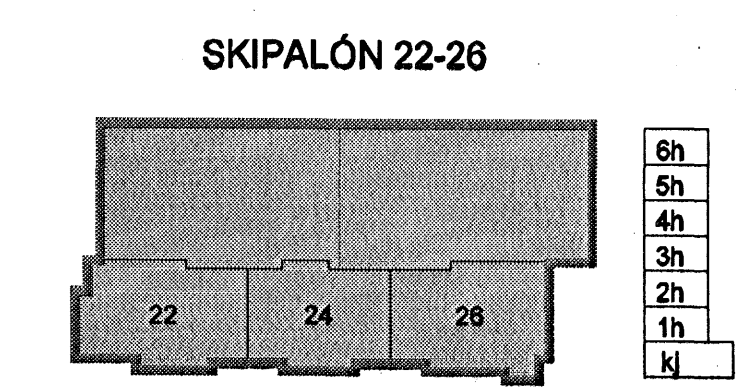
Í ALLA 200mm VEGGI KOMI 2K16 BUNDINN Í LYKKJUR Í ALLA 150 mm VEGGI KOMI 2K12 BUNDINN Í LYKKJUR LYKKJUR K10 c/c 150

KÓTAR - SJÁ TEIKNINGU ARKITEKTS

**TILVÍSANIR:**

ALMENNAR SKÝRINGAR: SJÁ BL.NR.05857-B000  
 MÁLSETNINGAR Á VEGGJUM: TEIKNING ARKITEKTS  
 GÓT Í UNDIRSTÖÐU VEGGJUM: TEIKNING LAGNAHÖNNUÐA

**BROTPOLSFLOKKUR STEYPU C25**



A 20.02.08 VÍDBÓTARSNIÐ A OG FÖGU MLJU HÚSAQ BREYTT HJ/BG  
 Útg. Daga. Skýring. Hannab/Yfirfarð

**VSB**  
 VERKFRÆÐISTOFA

BEIÐJAFRAUN 20 - 220 HAFNARFJÖRÐUR - KENNIT. 710798-2899  
 vsb@vsb.is - Sími 555 8600 - Fax 555 8610 - www.vsb.is

Áritun sérhönnuðar  
 Björn Gústafsson Kl: 180550 4889

Verkefni  
**SKIPALÓN 22-26**  
**HAFNARFIRÐI**

Verkefni  
 BURÐARVIRKI  
 UNDIRSTÖÐUR  
 SNID OG SÉRMYNDIR

Hannað	Talkað	Virtað	Kvart	Síða
BG/HJ	HJ/GD	HJ/GD	1:20	/A1
Daga.	Verkefni	Talkning	Útgáfa	
15.02.2006	05857	SM B2U1	A	

Verkefni: 13000-05857-05857-Skipalón 22-26 Sheet B2U1 05857 B2-Undirstöður.dwg