

ÁLAGSFORSENDUR

NOTÁLAG Á PLÖTUR SJÁ PLÖTUTEIKNINGAR
SNJÓÁLAG ER 1,00 kN/m²
GRUNNGILDI VINDÁLAGS ER 1,71 kN/m²
JARÐSKJÁLFTAÁLAG ER SAMKVÆMT EUROCODE 8

UNDIRSTÖÐUR OG GRUNDUN

REIKNAD ER EFTIR STAÐLINUM EUROCODE 7
ADSTÆÐUR Á BYGGINGARSTAD:
MIÐAD ER VIÐ GRUNDUNARFLOKKINN VENJULEGAR ADSTÆÐUR.
LAUS JARÐVEGUR ER FJARLÆGÐUR NIÐUR Á KLÖPP

MIÐAD ER VIÐ AD UNDIRSTÖÐUR STANDI AD FLUTTRI BURÐARFYLLINGU.
BURÐARFYLLINGIN SKAL VERA S.K.ÞÓGG LABERG OG SKAL VERA FROSTPOLIN
OG SLITSTERK OG SKAL KORNAÐREIFINGIN VERA ÞANNIG AD GÖÐ ÞJÖPPUN NAIST.
MESTA STEINASTÆRÐ Í HVERJU LAGI MÁ EKKI VERA MEIRA EN 1/3 AF
FYLLINGARLAGI HVERS LAGS.
ALLA FYLLINGU SKAL ÞJAPPA Í LÖGUM EN ÞYKKT LAGANNA OG FJÖLDI
YFIRFERÐA ER M.A. HÆÐ AFKÖSTUM ÞEIRRA VÍBRÓVALTARA SEM NOTADIR
VERÐA EN TIL VIÐMIÐUNAR ER ÞESS GETIÐ AD MEÐ 10 TONNA VÍBRÓVALTARA
MÁ LAGÞYKKT EKKI FARA YFIR 60 CM OG MÁ LAMARKSFJÖLDI YFIRFERÐA
EKKI FARA UNDIR 5 UMFERDIR. VÆTA SKAL FYLLINGUNA VEL MILLI UMFERÐA.
GERÐ ER KRAFA TIL AD SÉRHVET FYLLINGARLAG STANDIST EFTIRFARANDI
KRÖFUR MIÐAD VIÐ ÞJÖPPUNARPRÖF:
E2>f= 110 MPA, E1>f= 48 MPA OG E2/E1=2,3.

VIÐ ÚTREIKNINGA Á BURÐARGETU UNDIRSTADA ER MIÐAD VIÐ EFTIRFARANDI:
GRUNDUNARFLOKKUR: VENJULEGAR ADSTÆÐUR (GRUNDUNARFLOKKUR 2)
SKRIDHORNN FYLLINGAREFNIS: 45°.
VOT RÚMPYNGD FYLLINGAREFNIS: 20,0 kN/m³.
MESTA LEYFILEGA ÁLAG Á FYLLINGU: 600 kN/m².
EKKI ER REIKNAD MEÐ AD GRAFID VERÐI FRÁ UNDIRSTÖÐUM ÚTVEGGJA NEMA
Á MEST 3 M LÖNGUM KAFLA Í EINU ÁN SAMRÁÐS VIÐ HÖNNUD.
HÆÐ ABLIGGJANDI JARÐVEGS FRÁ NEDRI BRUN UNDIRSTADA SÉ MINNST 0,3 M.

JÁRN BENDING

BENDISTÁL SKAL VERA KAMBSTÁL 500C SAMKVÆMT NS 3576-3

MINNSTA STEYPUHULA Á JÁRNUM

INNI 20MM
ÚTI ÞAR SEM EKKI GÆTIR SALTÁHRIFA 25MM
ÚTI ÞAR SEM SALTÁHRIFA GÆTIR 40MM
AD JARÐ FYLLINGU 30MM

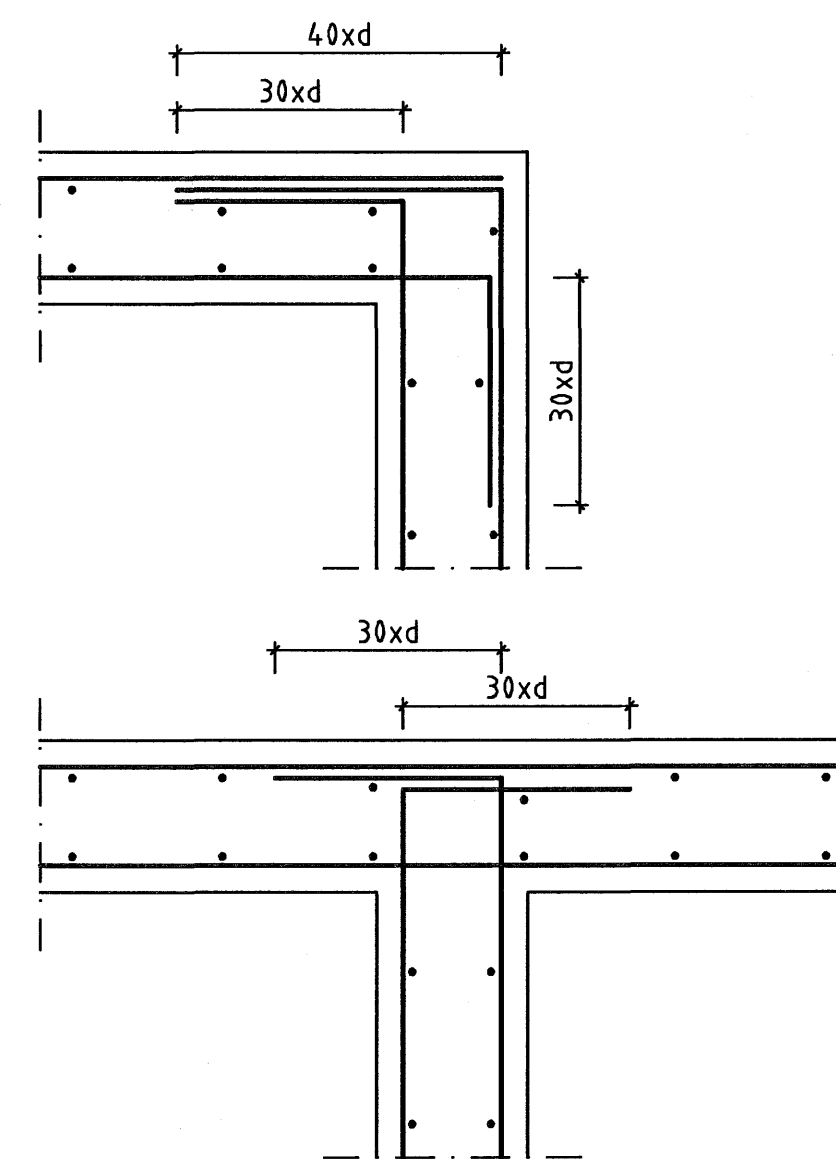
EINANGRUN SÖKKLA OG BOTNPLÖTU

SÖKKLAR

EKKI ER EINANGRAÐ UTANÁ SÖKKLA
NÉ UNDIR BOTNPLÖTU.

PVERMÁL STANGA Í MM 10 12 16 20 25
SKEYTILENGD Í MM 400 480 650 800 1000

SKEYTING JÁRNA:
LÁRÉTT SNÍÐ Í SAMTENGINGAR
(d ER PVERMÁL STANGA)



JÁRNABEYGGJUR:
-MINNSTA LEYFILEGA PVERMÁL BEYGGJUSKÍFU Í MM
FYRIR LYKKJUR, KRÓKA OG VINKLA.

PVERMÁL STANGA mm	KAMBSTÁL K500c D _{min}
10	40mm
12	48mm
16	64mm
20	140mm
25	175mm

LYKKJUR:



SKÝRINGAR Á ÞESSU BLADI GILDA ALLS STADAR NEMA
ÞAR SEM ANNAD ER SÉRSTAKLEGA TEKID FRAM.

□ E=180 : ÞYKKT STEYPTRAR PLÖTU =180MM.

— STEYPUKIL.

ÓNEFND MÁL ERU Í MILLIMETRUM.

KÓTAR ERU Í METRUM.

GK: KÓTI Á STEYPT YFIRBORD.

STÁLVIRKI:

EFNISGÆÐI ERU TILGREIND Á SÉRTEIKNINGUM.

FRAMKVÆMD RAFSUDUVINNUNNAR SKAL VERA Í SAMRÆMI VIÐ STAÐALINN EN 1011.
SUBUFERLAR SKULU VERA SAMKV. Í ST EN 1288.
ÖLL RAFSUÐA SKAL UNNIN AF RAFSUDUMÖNNUM SEM HAFNA TIL ÞESS TILSKILIN
RÉTTINDI SAMKV. Í ST/EN 287-1/2.

BOLTAR, SKINNU OG RÆR: HEITGALVANHÚAÐAÐ 8,8.

YFIRBORDSMEDHÖNDLUN SMÍÐASTÁLS ER SÝND Á TEIKNINGUM AF STÁLVIRKI

STEYPA:

UM EIGINLEIKA, FRAMLEIÐSLU OG NIÐURLÖGN STEINSTEYPU GILDA ÁKVÆÐI
BYGGINGARREGLUGERÐAR OG Í ST EN 206-1:2000
ÁSAMT GILDANDI HLUTA Í ST 10 MEÐ ÞEIM BREYTINGUM
SEM GETID ER HÉR EÐA Í VERKLYSINGU.

ÚTISTEYPA

BROTÞOLSFLOKKUR C25/30
SEMENTSMAÐN MINNST 300 KG/M³
VATNSSEMENTSTALA <0,50
SIGMÁL -60-90 MM ÁN ÞJÁLNEFNA EN 100-150 MEÐ SÉRVIRKUM ÞJÁLNEFNUM
LOFTMAÐN 5-6 % MÆLT EFTIR DÆLINGU EF DÆLT VERÐUR, ANNARS RÉTT FYRIR
NIÐURLÖGN

ÖNNUR STEYPA

BROTÞOLSFLOKKUR C25/30

TRÉVIRKI:

TIMBURFLOKKUR:

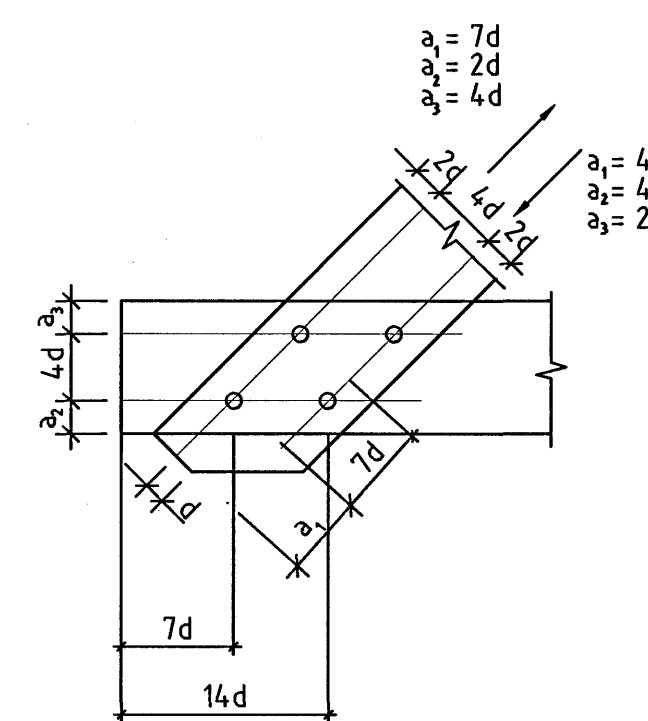
ALLT TIMBUR SKAL VERA FLOKKAD TIMBUR K18
SAMKV. Í ST/DS 413 1. ÚTGÁFA 1989 NEMA ANNAD KOMI FRAM Á UPÐRÁTTUM.
LÍMTRÉ SKAL VERA AF FLOKKI L40.

FESTINGAR:

UNDIR ALLA BOLTAAHUSA OG RÆR SEM LIGGJA AD TIMBRI SKAL SETJA
GALVANISERAÐAR STÁLSKINNUR MEÐ PVERMÁLI 3d OG ÞYKKT 0,3d
ÞAR SEM d=PVERMÁL BOLTA.

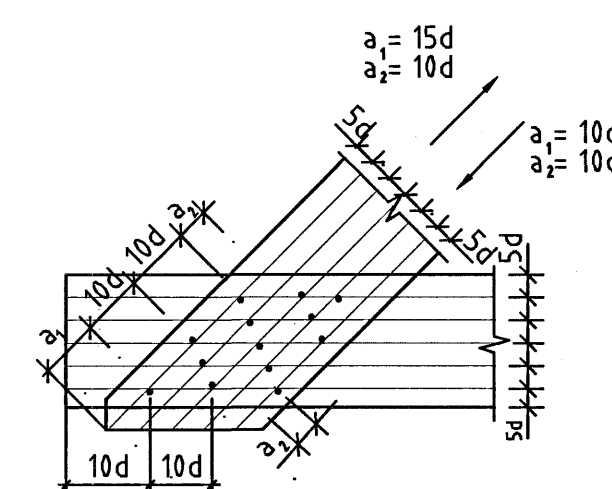
FJARLÆGÐIR MILLI BOLTA:

MINNSTU FJARLÆGÐIR MILLI BOLTA FRÁ ENDUM OG
KÖNTUM SKULU VERA EFTIRFARANDI (d=PVERMÁL BOLTA):



FJARLÆGÐIR MILLI NAGLA:

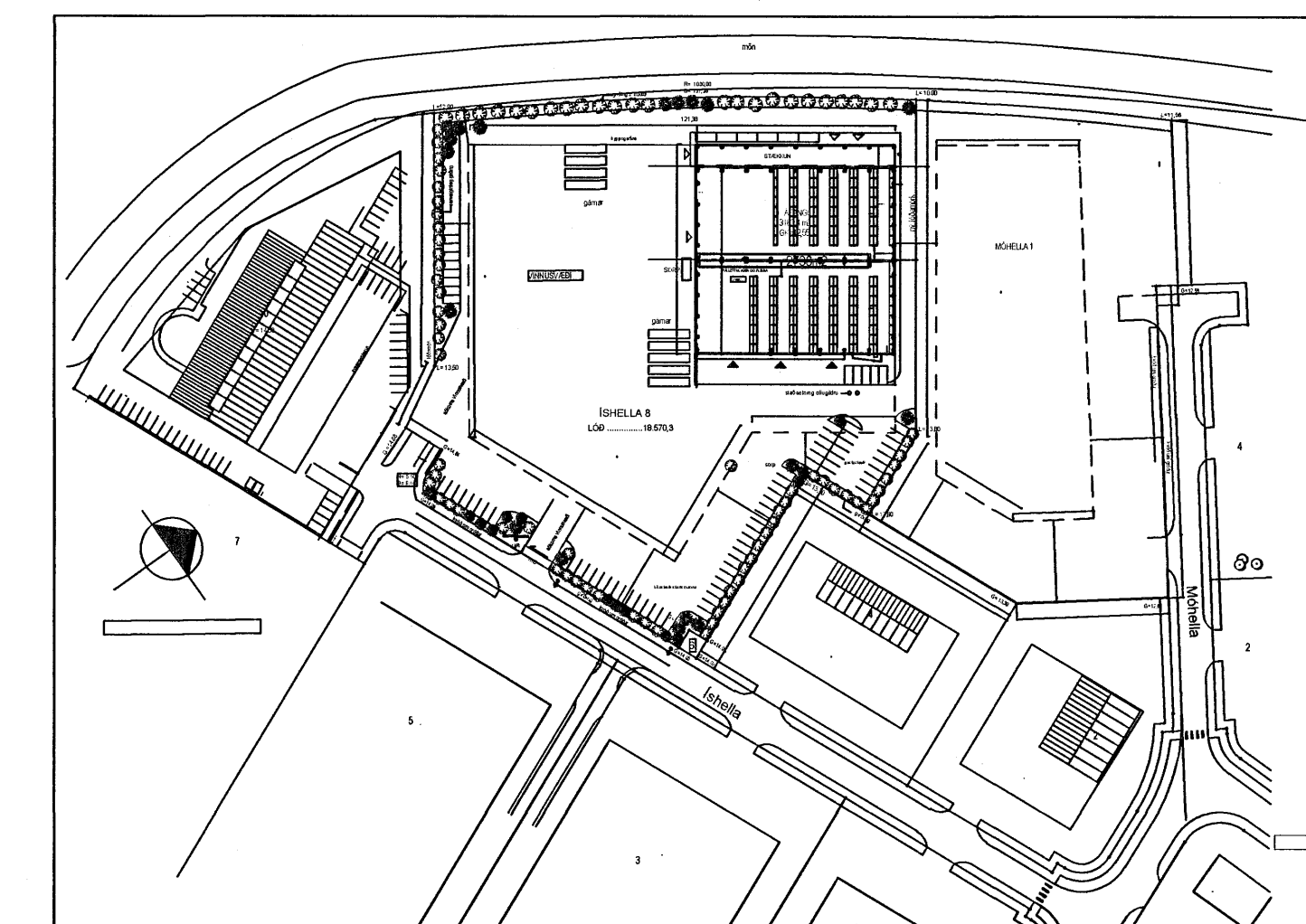
MINNSTU FJARLÆGÐIR MILLI NAGLA FRÁ ENDUM OG
KÖNTUM SKULU VERA EFTIRFARANDI (d=PVERMÁL NAGLA):



ALLT TIMBUR SEM ER UTANHÚSS EÐA Í SNERTINGU VIÐ STEINSTEYPU
SKAL FÚAVERJA VANDLEGA.

ÍSHELLA 8

AFSTÖÐUMYND M1:5000



Byggingatulltrúi Hefnirja: Þar
Ágreitt þann
15 MARS 2006
VPS

ÁRITUN ÁVALHÖNNUÐAR KT
116254-3399

NR.	DAGS.	BREYTING	SAMÞ.



ÍSHELLA 8
STÆKKUN
AFSTÖÐUMYND OG
ALMENNAR SKÝRINGAR VIÐ BURÐARVIRKI

HKV 1:1500	TEKNI JBP	DAGS ÚTG. 08.03.06	TEKNI NÚMÉR 1077-1-00
ÁRITUN HÖNNUÐAR KT	KT	DAGS BREYTINGAR	SAMÞYKKT
HÖNNUÐUR BREYTINGAR	KT	DAGS BREYTINGAR	BREYTING NR.