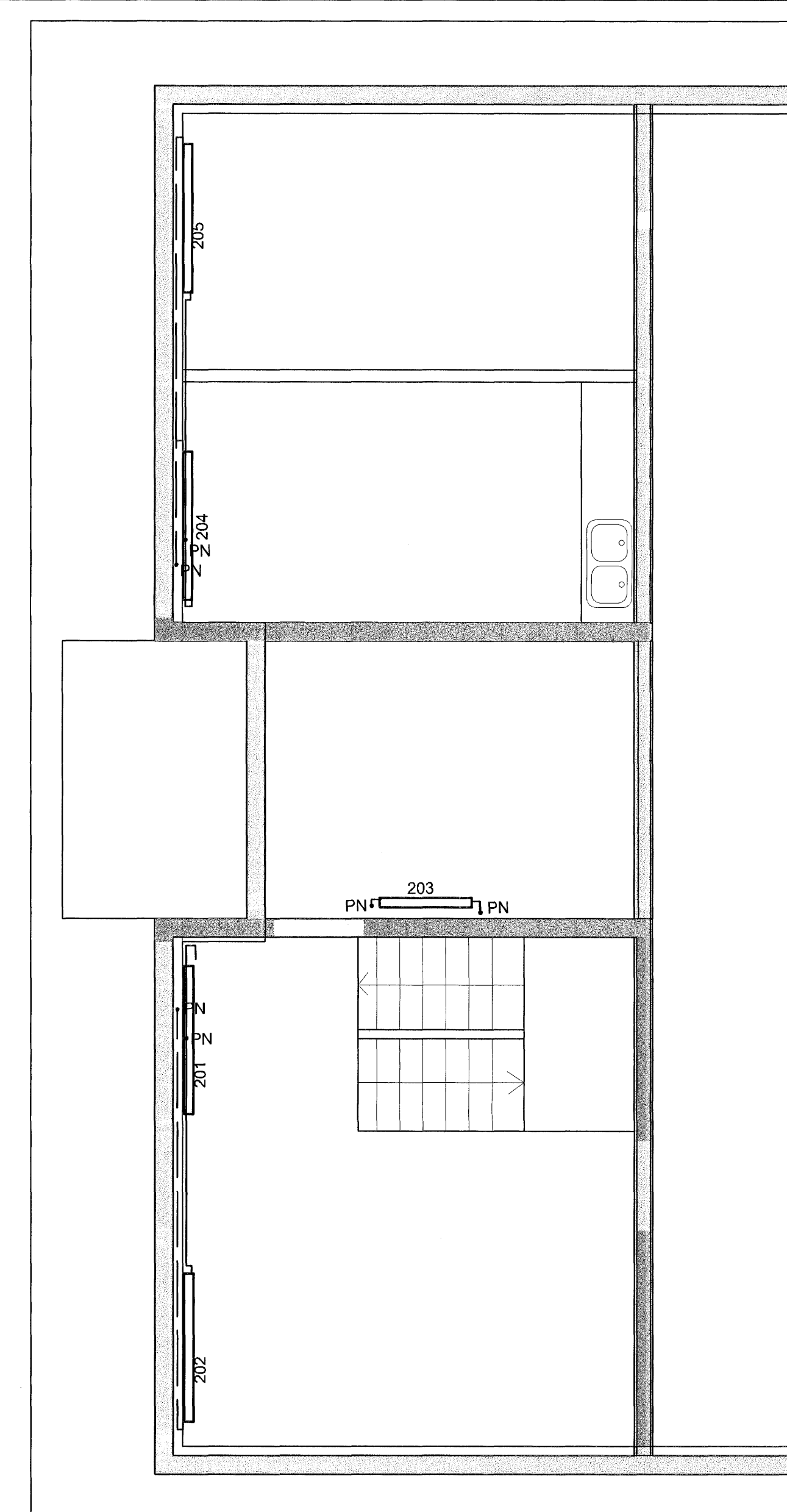


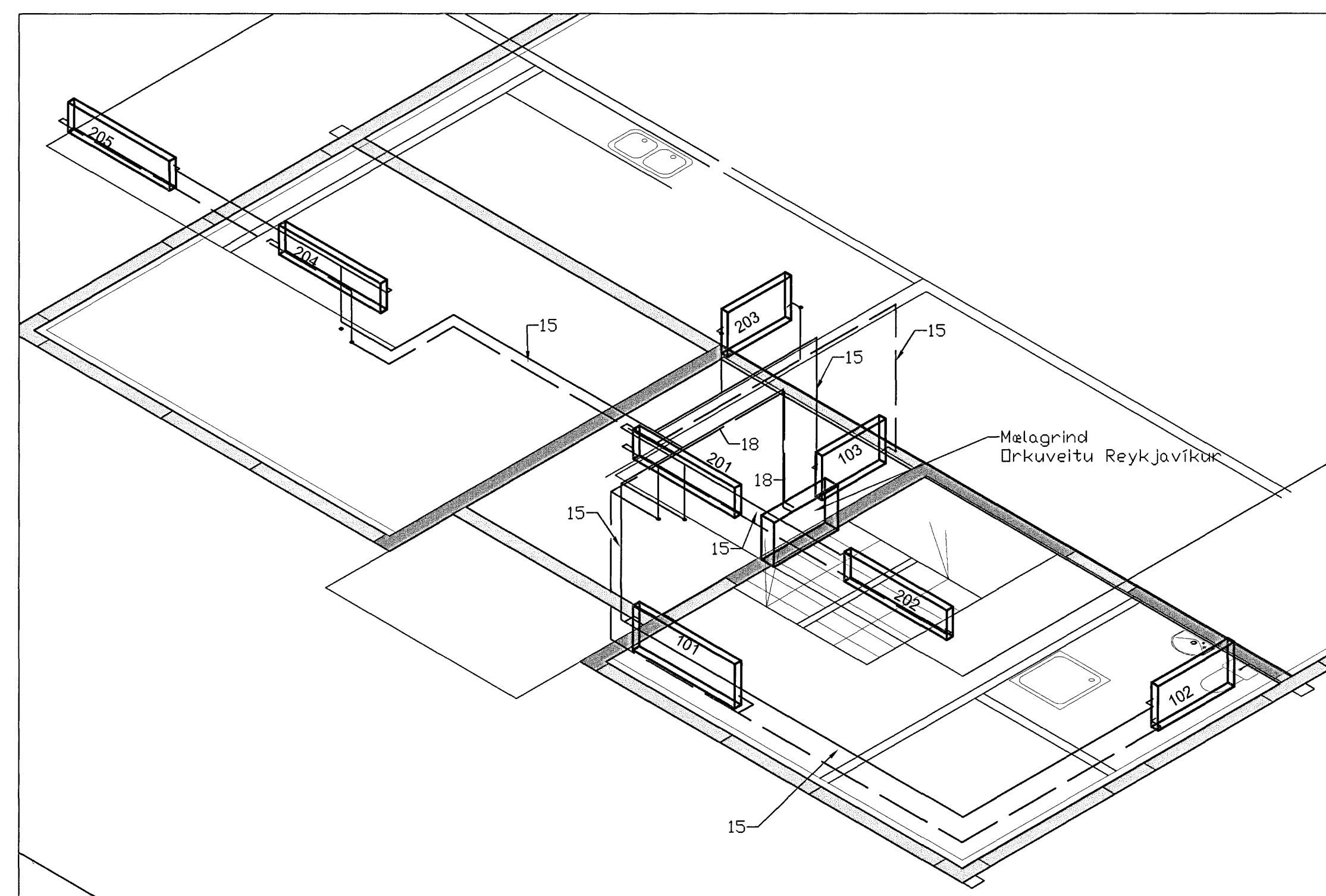
OFNALAGNIR Í STARFSMANNARÝMI, NEÐRI HÆÐ, MKV. 1:50



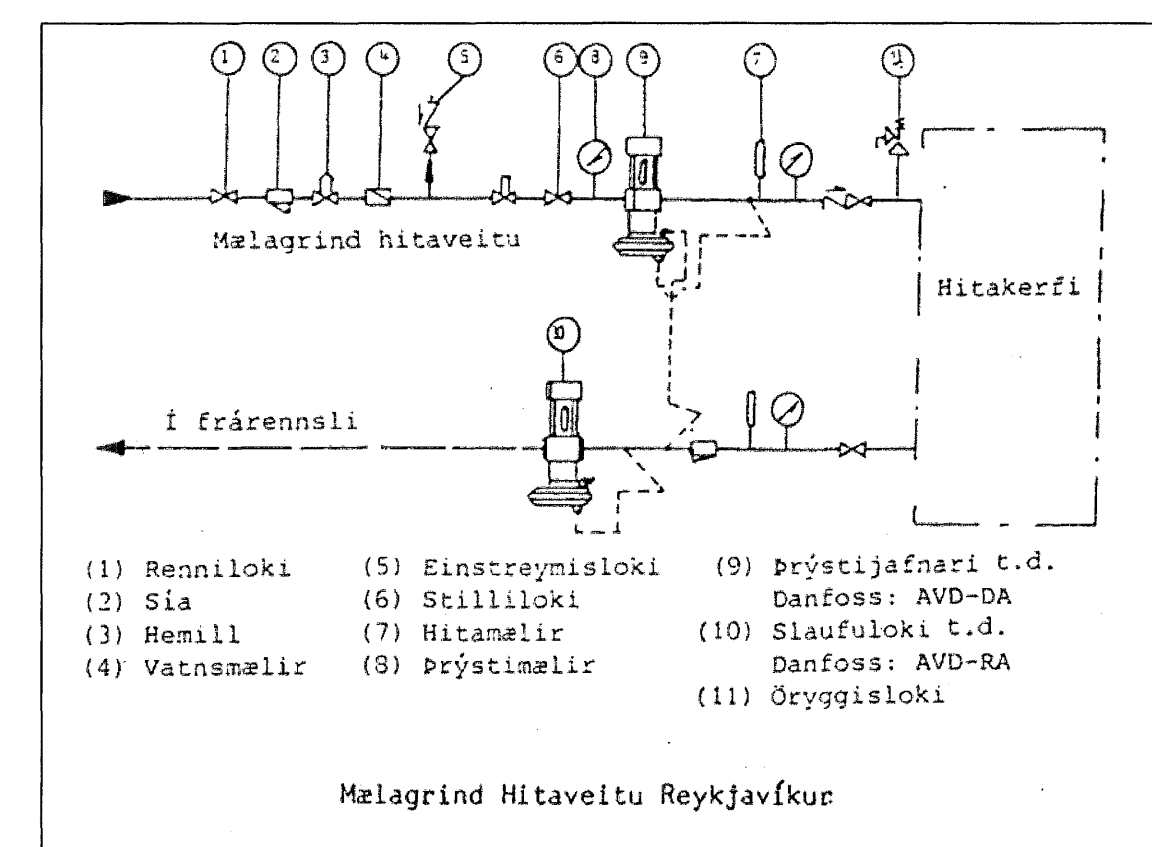
OFNALAGNIR Í STARFSMANNARÝMI, EFRI HÆÐ, MKV. 1:50

SKÝRINGAR

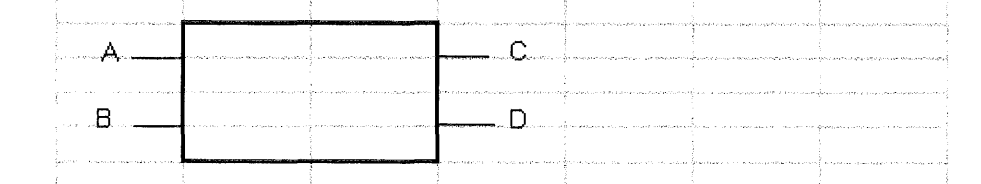
HITALAGNIR  
 PÍPUR OG FITTINGS ERU "MANNESMAN PRESSFITTINGS".  
 Á OFNA SKAL SETJA SJÁLFRIRKAN OFNLOKA, STILLITÓ OG LOFTSKRÚFU.  
 OFNAKERFIÐ SKAL ÞRÝSTIÞRÓFA MEÐ 6 kg/cm<sup>2</sup> ÞRÝSTINGI, ER SKAL  
 STANDA Í MÍNNS 12 KLST. ÁN ÞESS AD FALLA.  
 FRAMRENNSLI HITAVEITU (Túr)  
 BAKRENNSLI HITAVEITU (Retúr)



OFNALAGNIR Í STARFSMANNARÝMI, RÚMMYND, MKV. 1:50



Ofn nr.	Naudsynleg afköst Watt	Kcal/h	Hæð mm	Lengd mm	Ofnloki	Tenging
101	2243	1942	600	1600	Túr	C-B
102	881	763	600	1200	Túr	C-B
103	1402	1214	600	1000	Retúr	A-D
201	1814	1571	400	1800	Túr	C-B
202	1814	1571	400	1800	Túr	C-B
203	1402	1214	600	1000	Retúr	B-C
204	1613	1397	400	1600	Túr	A-D
205	1613	1397	400	1600	Túr	A-D



6/3 06 B. J. 10/2 700 355-5225

STAPAHAUN 10, HAFNARFIRÐI

OFNALAGNIR Í STARFSMANNARÝMUM

BLAD NR: VERK NR:  
 L 102 00-00X  
 KVÁRDI: 1:50

DAGS: 5. MARS 2006 HANNAÐ: SB TEIKNAD: SB

SVANUR BJARNASON Sími/fax: 483 5108 kt. 040365-5679  
 VERKFRÆÐINGUR F.V.F.Í. GSM: 896 3910 Netfang: svanur@simnet.is

13 MARS 2006  
 VPJ