

Tafla yfir greinamerkingar og skýringar

Nr.	Grein	Tæki	Hæð mm	Rör	Staðsetning
①	+T1.1-F1.1.1	Helluborð	H600	20mm	Eldhúsi
②	+T1.1-F1.1.2	Bakaröfn	H1200	16mm	Eldhúsi
③	+T1.1-F1.1.3	Órbyggjuöfn	H1700	16mm	Eldhúsi
④	+T1.1-F1.1.4	Uppþvottavél	H600	16mm	Eldhúsi
⑤	+T1.1-F1.1.5	Tenglar eldhúsi	H600	16mm	Eldhúsi
⑥	+T1.1-F1.1.6	Þvottavél	H600	16mm	Baðherbergi
⑦	+T1.1-F1.1.7	Þurkarí	H600	16mm	Baðherbergi
⑧	+T1.1-F1.1.8	Smáspennutafli	H600	16mm	Baðherbergi
⑨	+T1.1-F1.1.9	Ljós og tenglar, sjá einlinamynd			
⑩	+T1.1-F1.1.10	Ljós og tenglar, sjá einlinamynd			
⑪	+T1.1-F1.1.11	Ljós og tenglar, sjá einlinamynd			
⑫	+T1.1-F1.1.12	Ljós og tenglar, sjá einlinamynd			
⑬	+T1.1-F1.1.13	Ljós og tenglar, sjá einlinamynd			
⑭	+T1.1-F1.1.14	Ljós og tenglar, sjá einlinamynd			
⑮					
⑯					
⑰					
⑱					
⑲					
⑳					

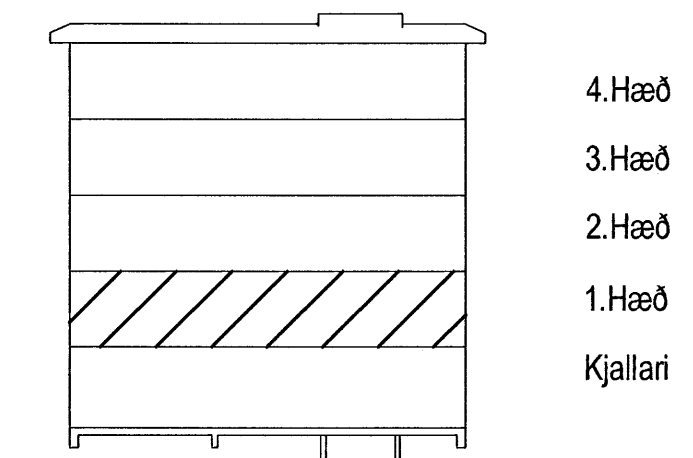
㉑	Tengidós	H600	Eldhúsi	
㉒	Tengill, rofi	H1100	Almennt	
㉓	Veggdós	H1550	Eldhúsi, herb	
㉔	Tengill IP44	H900	Svölum	
㉕	Innfellur lamp PI67	H322	Svölum	
㉖	Tengill	H200 frá lofti	Herbergjum	
㉗	setja skal styrkingu í vegg í samráði við byggingastjóra			
㉘	Rör í lágspennutöflu	20mm		
㉙	Rör í gólf		Rör í gólf	
㉚	Þrjústrofi ruslakvóm	H1100	16mm	Eldhúsi
㉛	Tengidós ruslakvóm	H600	16mm	Eldhúsi
㉜	Tengidós fyrir stýringu	H1400	16mm	Þvottahúsi
㉝	gölfhatalagna staðsett í tengikassa			
㉞	Loftdós fyrir ljós og háf			Eldhúsi
㉟	Hreyfiskynjarar	H1100	16mm	Göngum
㊱	Útitanami fyrir gölfhita	H2200	16mm	Svölum
㊲	fer að tengidós ㉟ fyrir gölfhatalagnir			
㊳	Rofadós fyrir dýrasima	H1500	20mm	Víð útihúð
㊴	Lögn að reiksk. gangi sameign	20mm		
㊵	Rofadós fyrir dýrasima	H900	20mm	Hjónaherbergi
㊶	Að smáspennutöflu	20mm		Íbúðar
㊷	Veggdós	H2050	16mm	Baðherbergi
㊸	Rofadós fyrir dýrasima	H1350	20mm	Í íbúðum
㊹	Rofadós	H900		
㊺	Tengill í innréttingu, sjá teikningu arkitekts			Eldhúsi
㊻	Að lágspennutöflu íbúðar			
㊼	Veggdós	H1800		
㊽	Rofadós 150 mm fyrir ofan hurð			
㊾	Þjölluhnappar	H1100		

Tafla yfir merkingar á kvíslögnum í aðaltöflu og greinatöflu

Hæð	Merkingar
①	1025mm +T0.0 og +TS0.0
②	1025mm að töflu 1 hæð
③	1025mm að töflu 2 hæð
④	1025mm að töflu 3 hæð
⑤	1025mm að töflu 4 hæð
⑥	1025mm að töflu 5 hæð
⑦	1025mm að töflu 6 hæð
⑧	1025mm að töflu 7 hæð
⑨	4025mm + 4xØ25mm að töflu efrri hæðar
⑩	4025mm + 4xØ25mm að töflu neðri hæðar

Hönnuður:
PAP/IGES
Yfirfarir:
Samþykkt: **PAP**
Páll Á. Pálsson kt: 091255-2789
Kt. 091255-2789
Breytingar:

BATTERIÐ
Þorgerður Einarsson
Kt. 110457-2789



Fjölbýlishús
Norðurbakki 15
220 Hafnarfjörður

Smáspenna og lágspenna
1.hæð
Mkv: 1:50

22 MARS 2006
VTS

RTS
VERKFRÆDISTOFA

Grensásvegur 3
108 Reykjavík
Sími 520 9900
Fax 520 9901
www.rts.is

83-1736-1-
011601
A
08.02.2006

Norðurbakki 15
1. hæð