

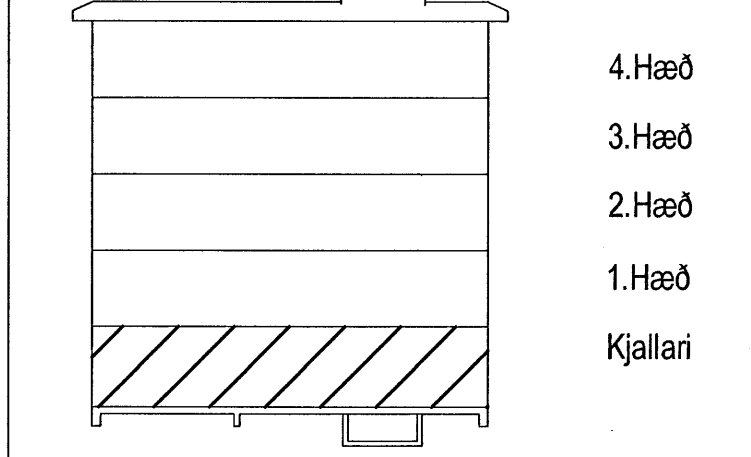
21	Tengidós	H600	Eldhúsi
22	Tengili, rofi	H1100	Almennt
23	Veggdós	H1550	Eldhúsi, herb
24	Tengili IP44	H900	Svólum
25	Innfelttur lamp PI67	H322	Svólum
26	Tengili	H200 frá lofti	Herbergjum
27	setja skal styrkingu í vegg í samráði við byggingasjóra		
28	Rör í lágspennutöflu	20mm	
29	Rör í gólf		Rör í gólf
30	Þrystirofi rustakvörn	H1100 16mm	Eldhúsi
31	Tengidós rustakvörn	H600 16mm	Eldhúsi
32	Tengidós fyrir styrkingu	H1400 16mm	Þvottahúsi
33	göfhitagagna staðsett í tengikassa		
34	Loftdós fyrir ljós og háf		Eldhúsi
35	Hreyfiskynjari	H1100 16mm	Göngum
36	Úthitanemi fyrir gölfhita	H2200 16mm	Svólum
37	far að tengidós 33 fyrir göfhitagagnir		
38	Rofadós fyrir dyrasíma	H1500 20mm	Vö úthurd
39	Lögn að reisk. gangi sameign	20mm	
40	Rofadós fyrir dyrasíma	H900 20mm	Hjónaherbergi
41	Að smáspennutöflu	20mm	Íbúðar
42	Veggdós	H2050 16mm	Baðherbergi
43	Rofadós fyrir dyrasíma	H1350 20mm	Í íbúðum
44	Rofadós	H900	
45	Tengili í innflettingu, sjá teikningu arkitekts		Eldhúsi
46	Að lágspennutöflu íbúðar		
47	Veggdós	H1800	
48	Rofadós 150 mm fyrir ofan hurð		
49	Bjölluhappur	H1100	

Tafla yfir merkingar á kvislögnum í aðaltöflu og greinatöflu

Hæð	Merking
1025mm +T0.0 og +TS0.0	1025mm að töflu 1 hæð
1025mm að töflu 2 hæð	1025mm að töflu 3 hæð
1025mm að töflu 4 hæð	1025mm að töflu 5 hæð
1025mm að töflu 6 hæð	1025mm að töflu 7 hæð
4025mm + 4x025mm að töflu efrri hæðar	4025mm + 4x025mm að töflu neðri hæðar

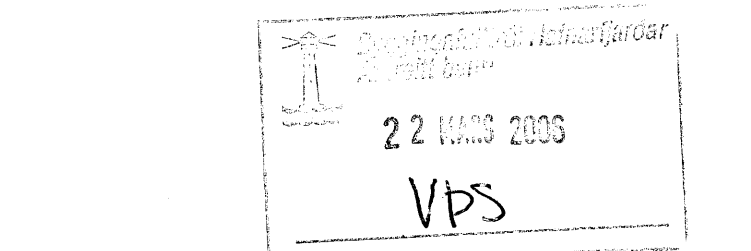
Hönnuður:
PAP/GES
Yfirfarir:
Sampykkir: **P.A.P.**
Páll Á. Pálsson kt. 091255-2789
Kr. 091255-2789

Breytingar:
BATTERIÐ
Kt. 110457-2789



Fjölbýlishús
Norðurbakki 15
220 Hafnarfjörður

Smáspenna og lágspenna
Kjallari
Mkv: 1:50



RTS
VERKFRÆDISTOFA
Grensásvegur 3
108 Reykjavík
Sími 520 9900
Fax 520 9901
www.rts.is

83-1736-1-
001601 A
08.02.2006