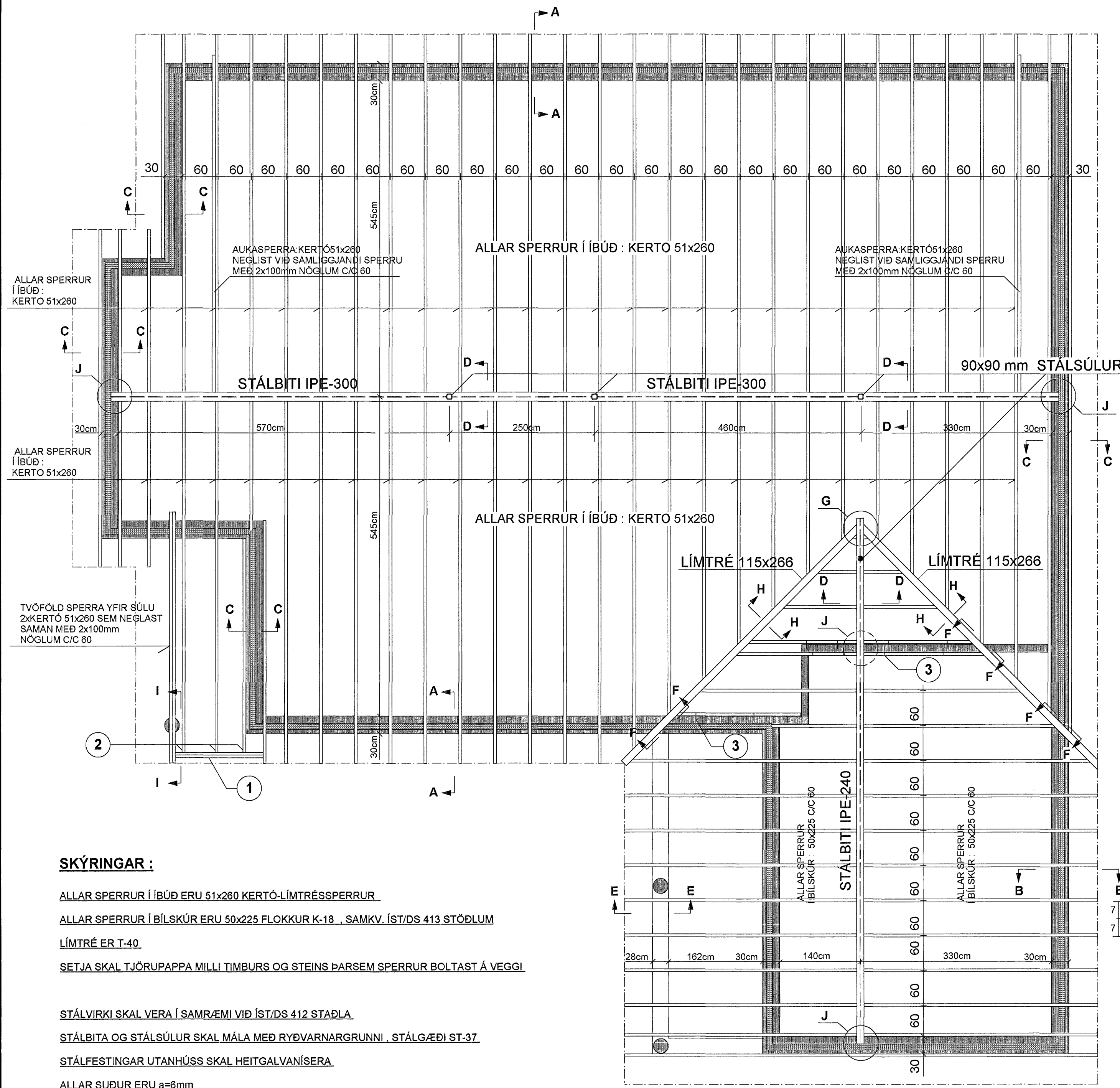
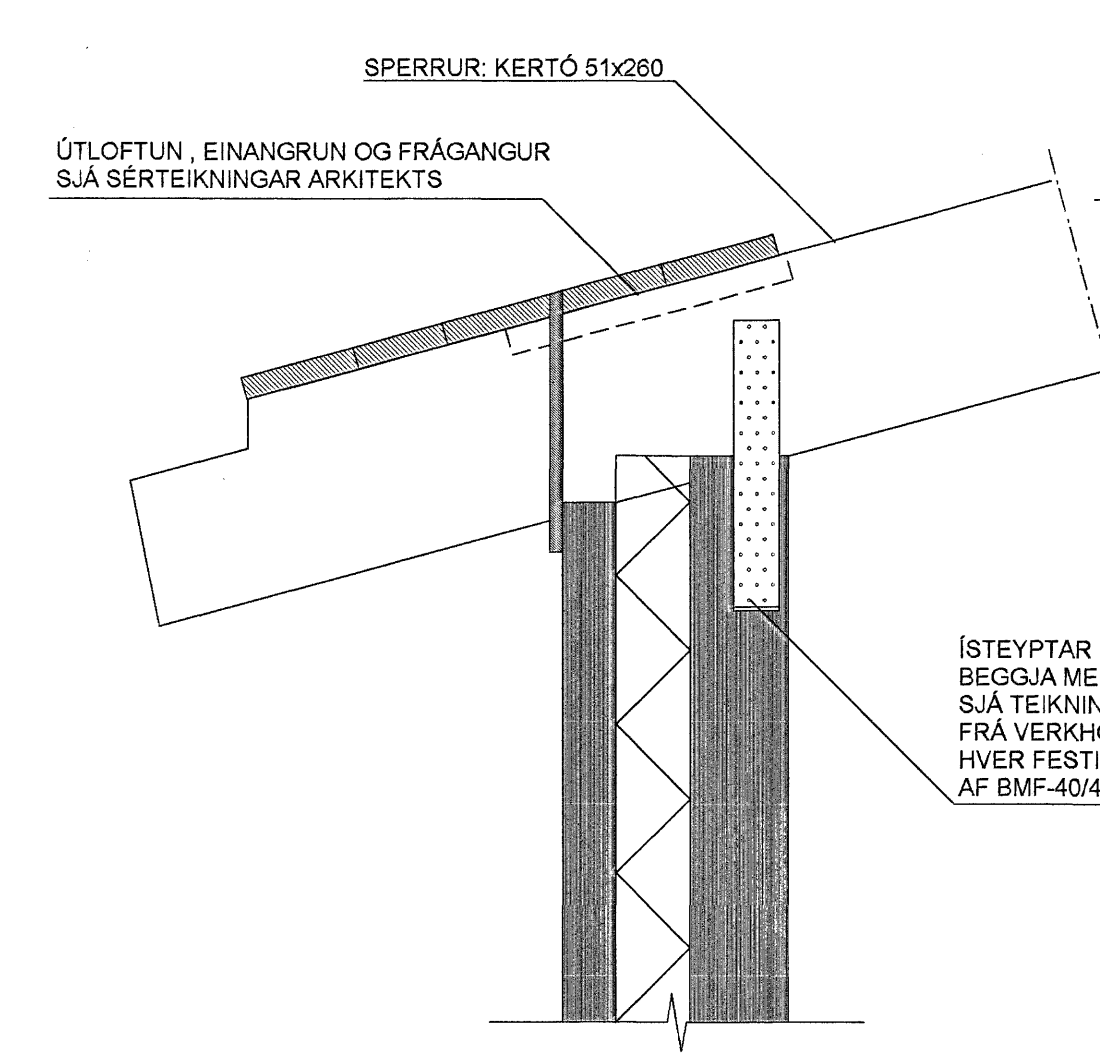


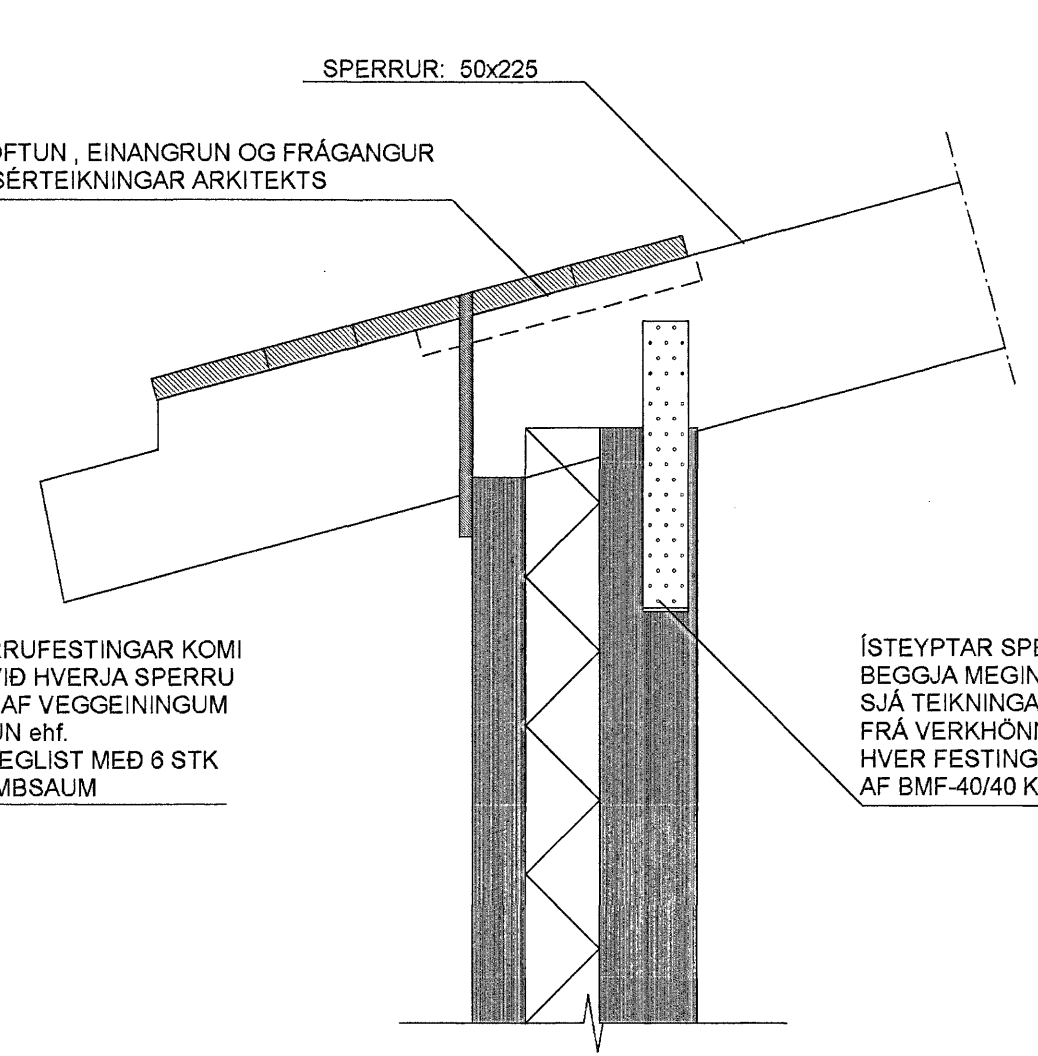
GRUNNMYND AF ÞAKI MKV. 1:50



SNID A-A MKV. 1:10

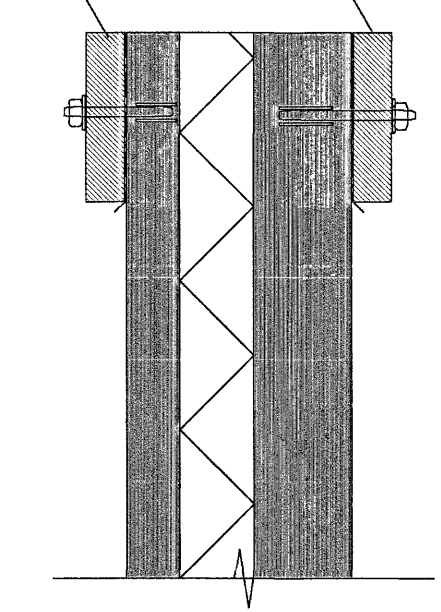


SNID B-B MKV. 1:10

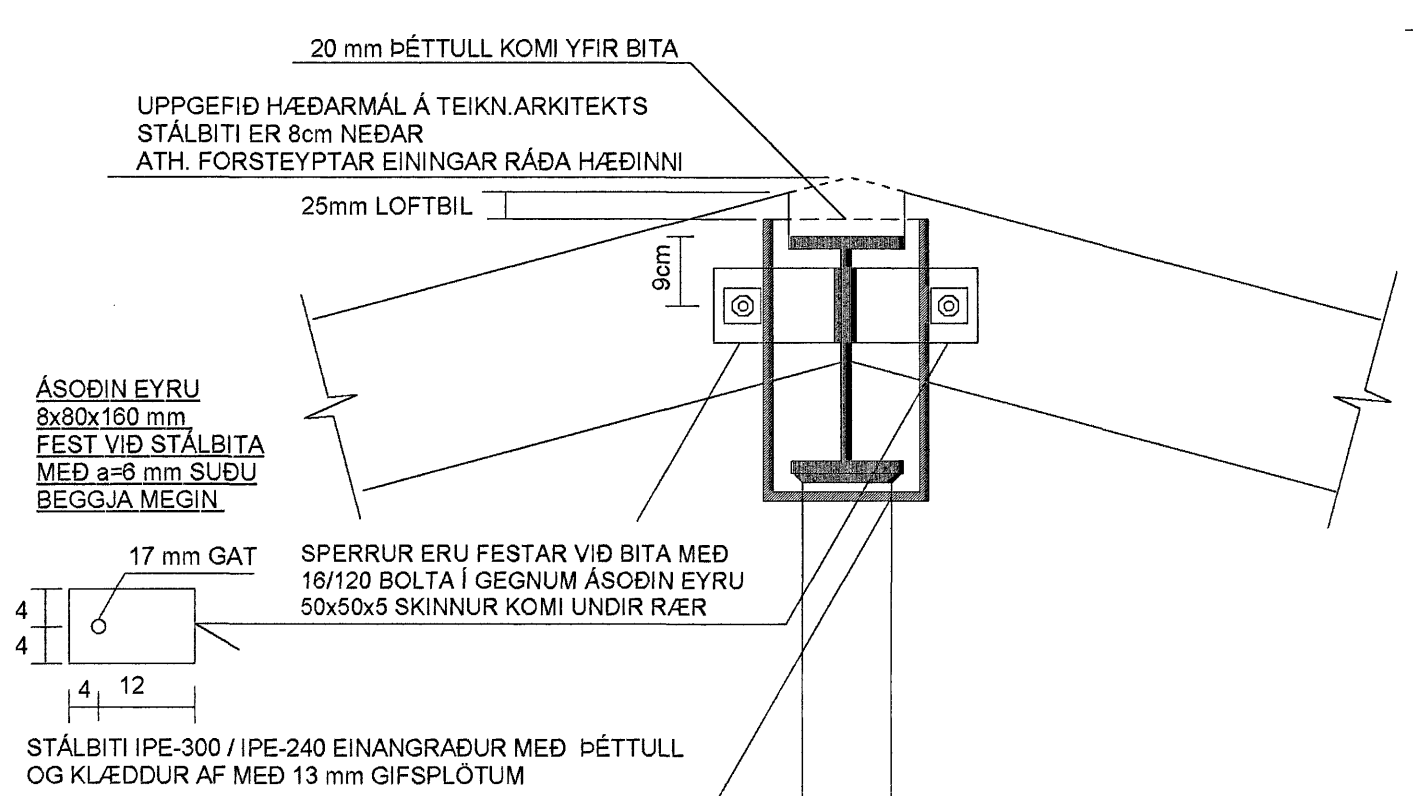


SNID C-C MKV. 1:10

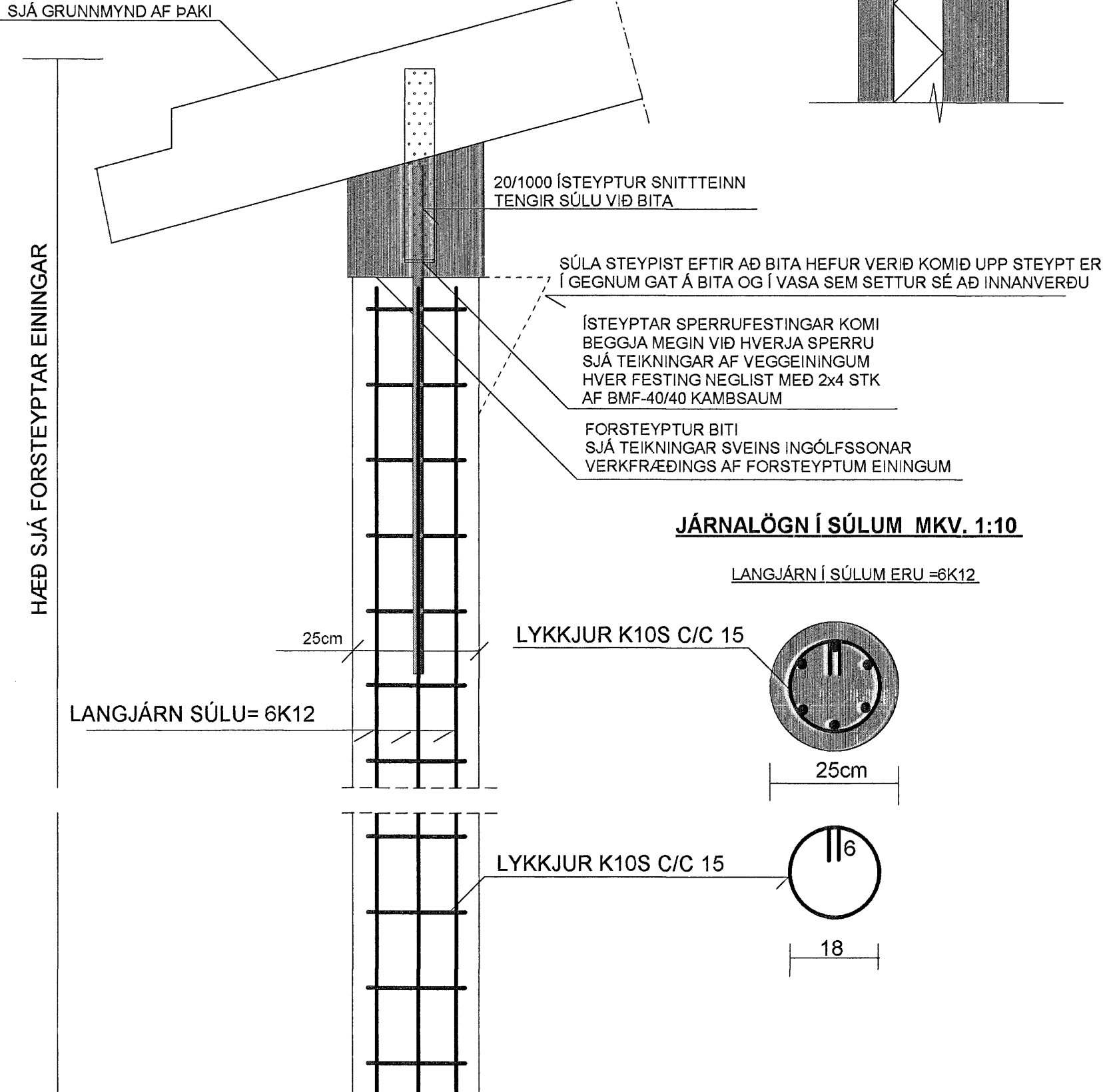
50x225 ER FEST VÍÐ VEGG MED 12/180 (AD INNAN) OG 12/140 (AD UTAN) MÚRBÓLTUM C/C 100 TÚRUPAPPI SÉ SETTUR Á MILLI 4x40x40mm SKINNUR KOMI UNDIR RÆR



SNID D-D MKV. 1:10

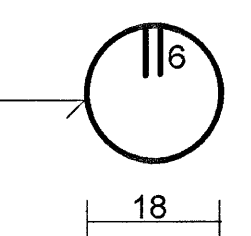
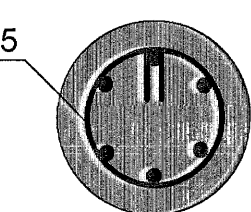


SNID E-E MKV. 1:10



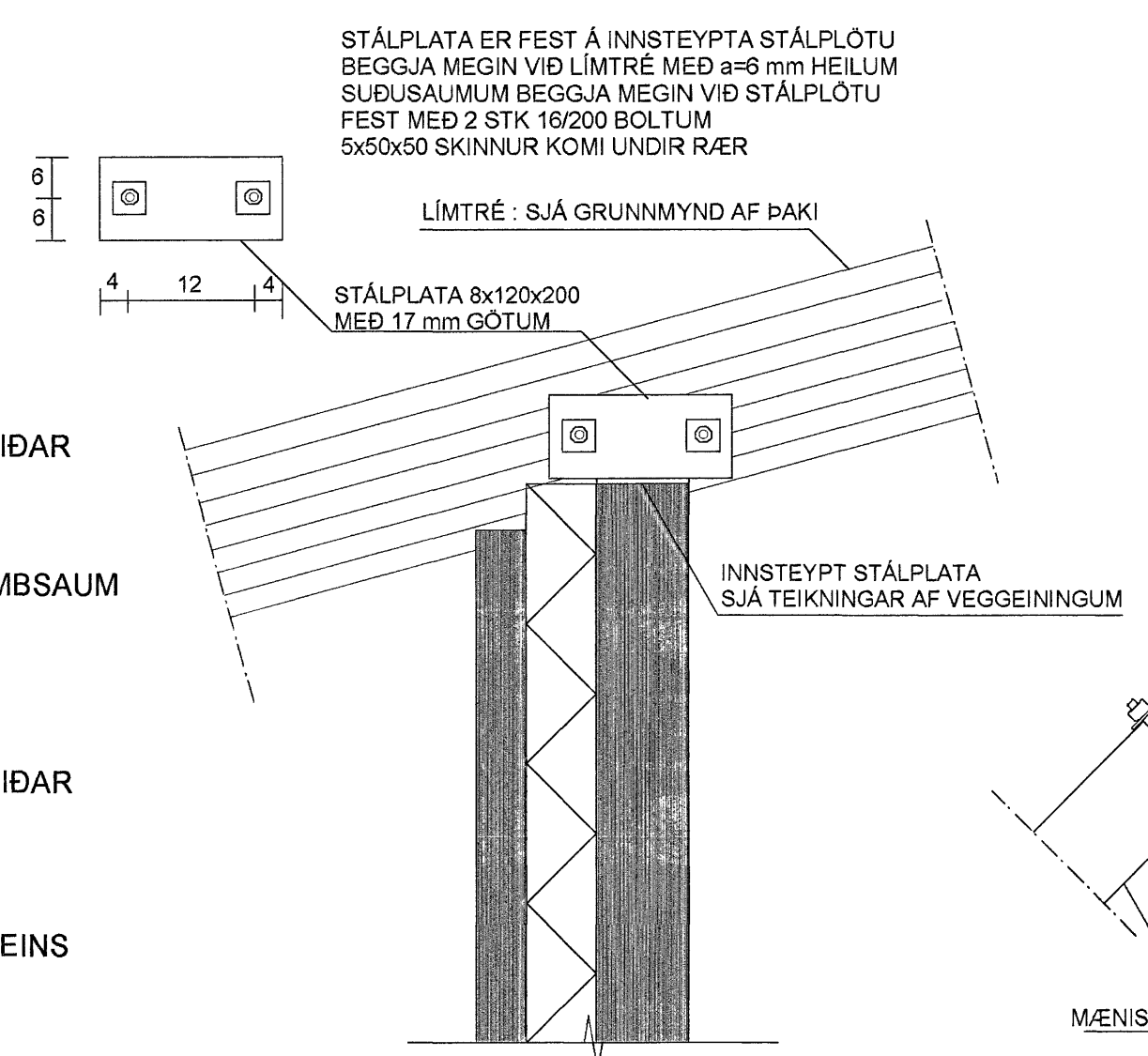
JÁRNALÖGN Í SÚLUM MKV. 1:10

LANGJÁRN Í SÚLUM ER=6K12

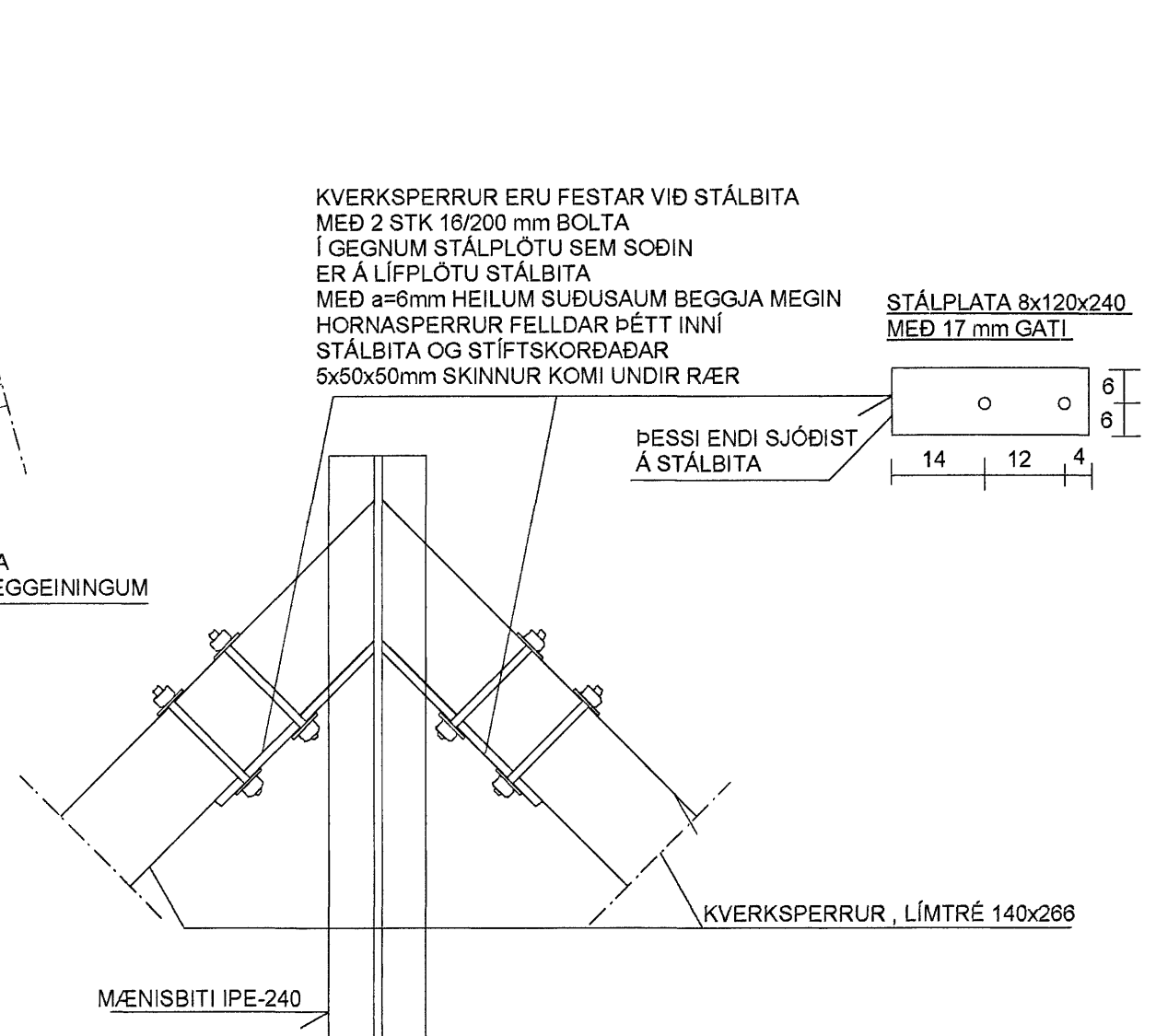


- SKÝRINGAR :**
- ALLAR SPERRUR Í ÞÚÐ ERU 51x260 KERTÓ-LÍMTRÉSSPERRUR.
 - ALLAR SPERRUR Í BÍLSKÚR ERU 50x225 FLOKKUR K-18. SAMKV. ÍST/DS 413 STÓÐLUM
 - LÍMTRÉ ER T-40
 - SETJA SKAL TJÖRUPAPPA MILLI TIMBURS OG STEINS ÞARSEM SPERRUR BOLTAST Á VEGGI
 - STÁLVIRKI SKAL VERA Í SAMRÆMI VÍÐ ÍST/DS 412 STAÐLA
 - STÁLBITA OG STÁLSÚLUR SKAL MÁLA MED RYÐVARNARGRUNNI. STÁLGÆÐI ST-37
 - STÁLFESTINGAR UTANHÚSS SKAL HEITGALVANISERA
 - ALLAR SÚÐUR ERU a=6mm
 - TIMBURSTÆRDIR BOLTAR OG SAUMUR ERU Í MILLIMETRUM
 - ALLIR KÓTAR ERU Í METRUM
 - ALLAR MÁLSETNINGAR ERU Í SENTIMETRUM
 - FORSTEYPTAR EININGAR ERU SÝNDAR Á TEIKNINGUM
 - FRÁ VERKHÖNNUN ehf
- BITI 2x50x225 ER FESTUR Á ENDUM MED INNFELDUM BMF-100x170 BITASKÓM SEM FESTIR ERU MED BMF-40/40 KAMBSAUM 2x6 STK Í BAK FESTINGARINNAR OG 2x4 STK Í HLIÐAR AD AUKI ER SETTUR BMF-VINKILL NR. 105 MED STYRKINGU AD INNANVERÐU EINSOG SÝNT ER Á SNIDI I-I VINKILLINN NEGLIST MED 2x8 STK BMF-40/40 KAMBSAUM
 - SPERRUR 51x260 KERTÓ ERU FESTAR VÍÐ 2x50x225 BITA MED BMF-51x135 BITASKÓM SEM FESTIR ERU MED BMF-40/40 KAMBSAUM 2x6 STK Í BAK FESTINGARINNAR OG 2x4 STK Í HLIÐAR
 - 50x225 SPERRUR ERU FESTAR VÍÐ VEGG MED 12/180 MÚRBÓLTUM C/C 100 TJÖRUPAPPI SÉ SETTUR Á MILLI TIMBURS OG STEINS 5x50x50 mm SKINNUR KOMI UNDIR RÆR

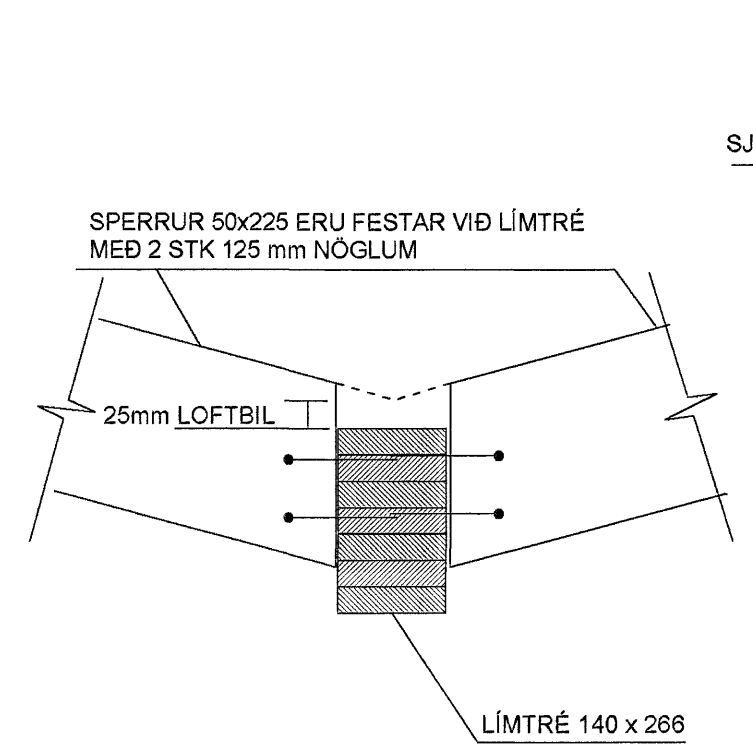
SNID F-F MKV. 1:10



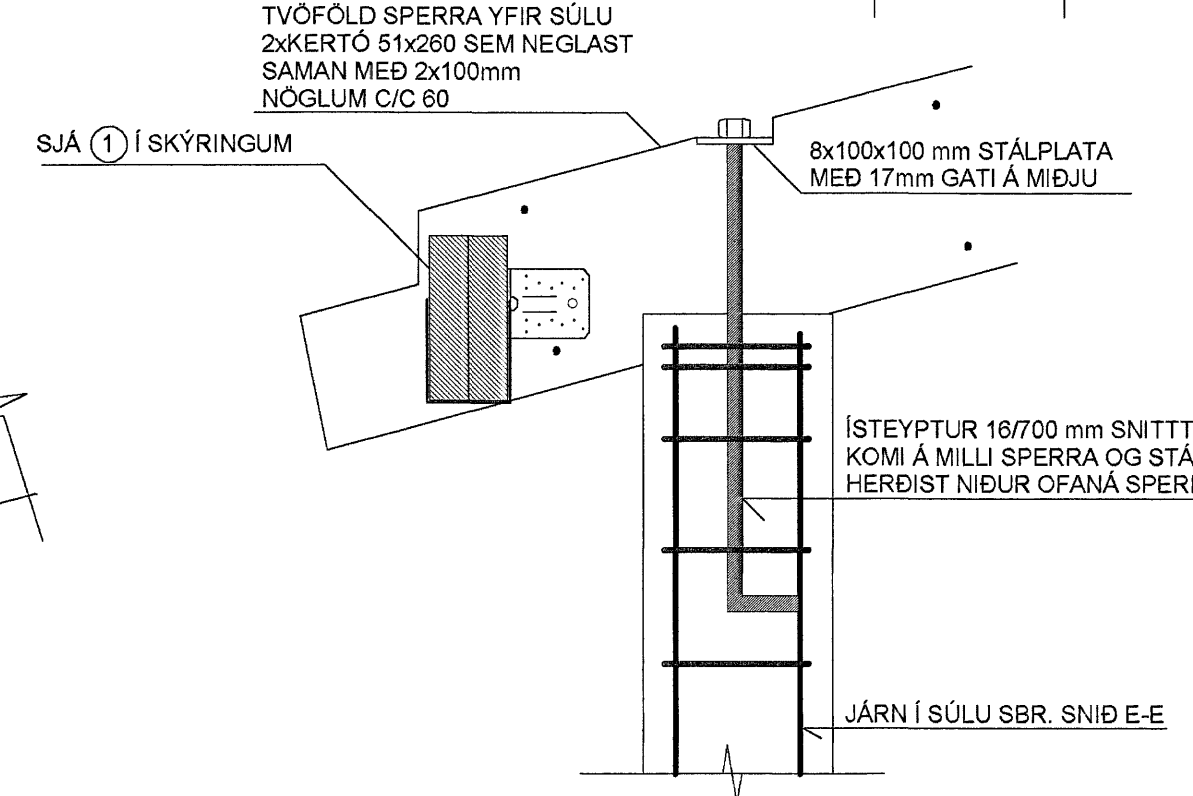
SNID G-G MKV. 1:10



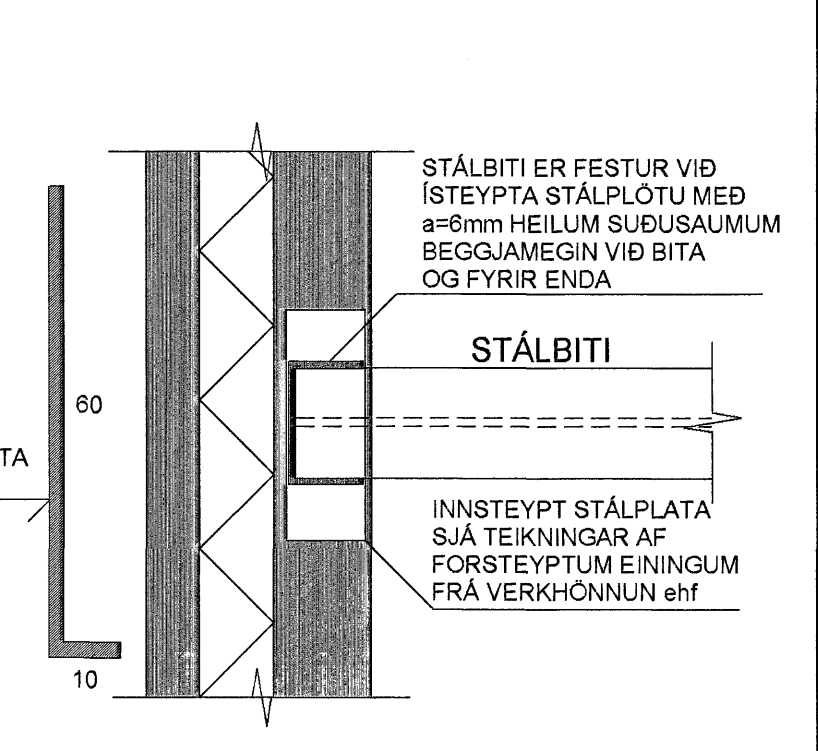
SNID H-H MKV. 1:10



SNID I-I MKV. 1:10



SNID J-J MKV. 1:10



Bygginguáttalin
21 MARS 2006
VFS.

TEIKN.NR. 1.02	<p>Tækniangvar ehf. KT.450588-1889 Kirkjustétt 28, 113 Reykjavík Sími:584 22 44, Netf. mg.tv@vortex.is</p>
KVARDI: 1:50, 1:10	
DAGS. FEB. 2006	
HANNAD: MG	VERKEFNI: FLÉTTUVELLIR 37, HAFNARFIRDI
TEIKNAD: MG	BURÐARVIRKI: ÞAK, GRUNNMYND, SNID OG SKÝRINGAR
YFIRFARID:	Magnús Pálsson Magnús Gyflason