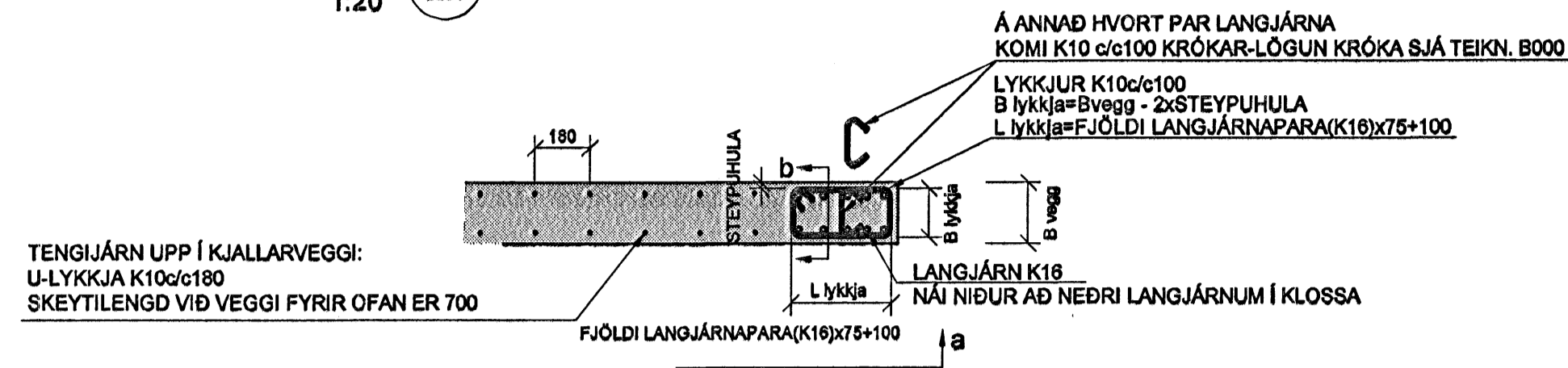
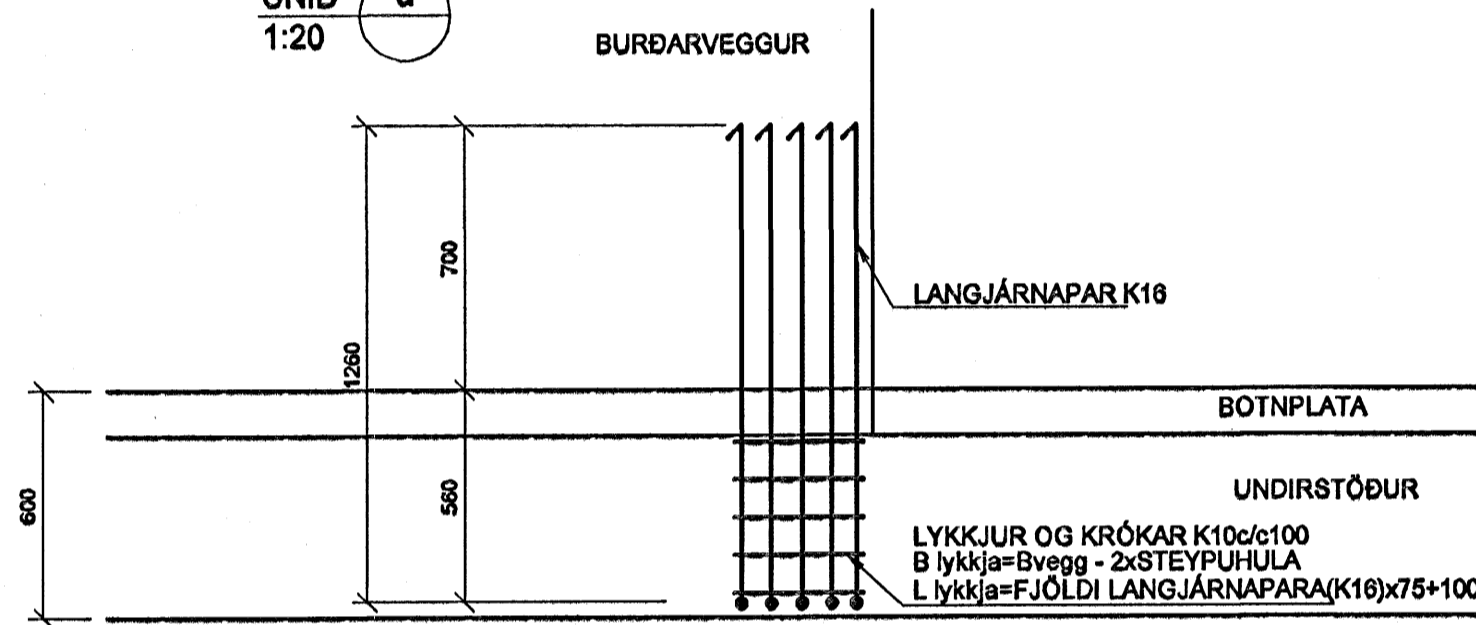


SÉRMÝND 1
1:20
B2U1

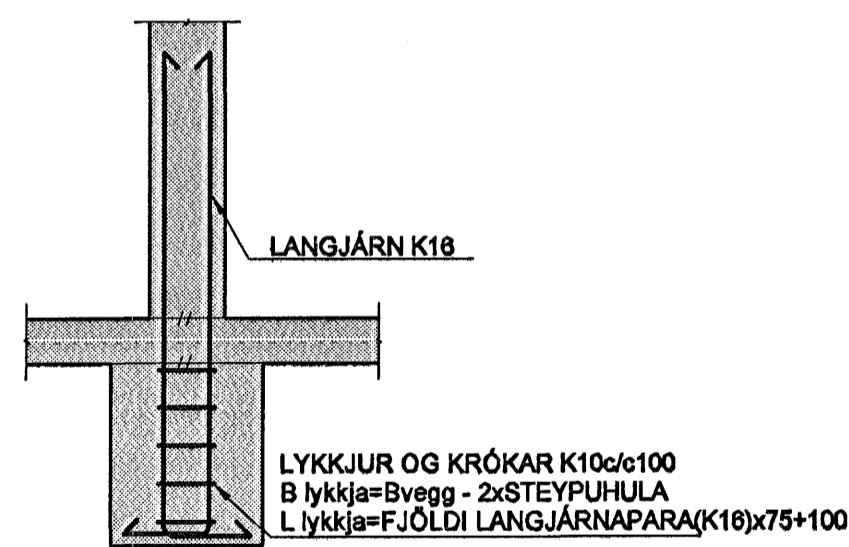


Langjárna pör	L - Lykkja	B - Lykkja	Klippilen gd
2	250	140	880
6	550	140	1480
8	700	140	1780
10	850	140	2080
12	1000	140	2380
14	1150	140	2680
16	1300	140	2980

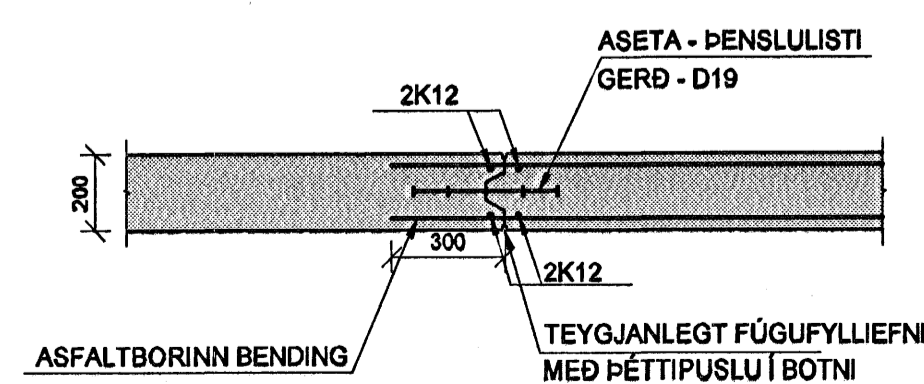
SNID a
1:20



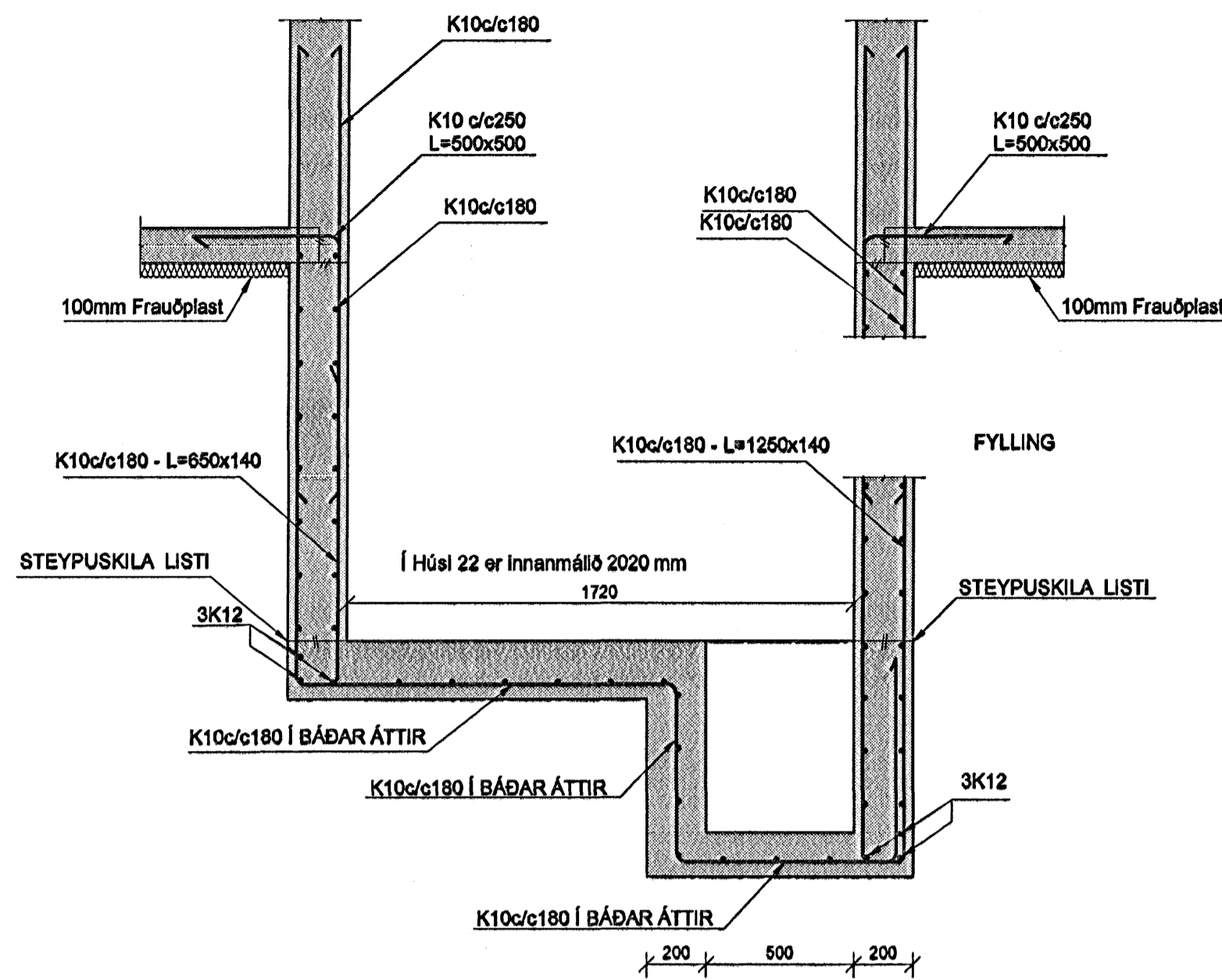
SNID b
1:20



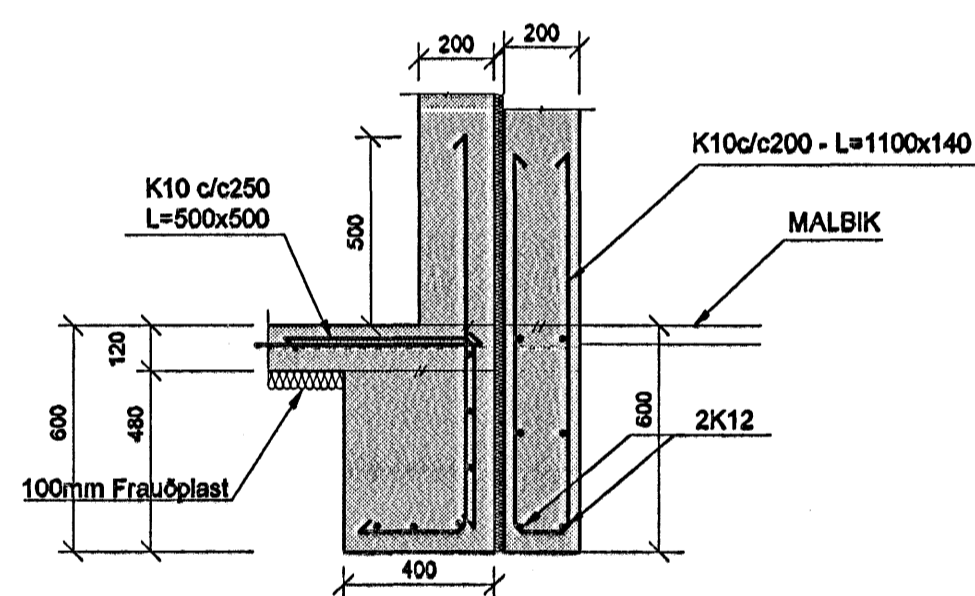
SÉRMÝND 2
1:20
B2U1
B2U2



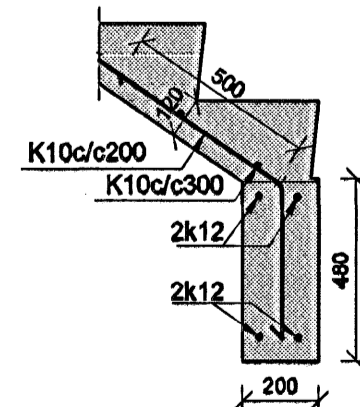
SNID J
1:20
B2U1
B2U1



SNID B
1:20
B2U1



SÉRMÝND - C



SKÝRINGAR

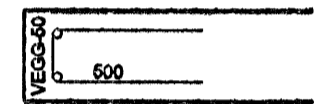
SKYGGÐ SVÆÐI TÁKNA VEGGI FYRIR OFAN BOTNPLÖTU.

MÁLSETNINGAR Á VEGGJUM OFAN BOTNPLÖTU ERU GRÓFLEGAR MÁLSETNINGAR VEGNA TENGIJÁRNA. NÁNARI MÁLSETNINGAR Á HURÐUM OG VEGGJUM SJÁ TEYKNINGAR ARKITEKTS.

BENDING:

TENGIJÁRN UPP Í KJALLARVEGGI STANDA MINNST 700 mm UPP ÚR UNDIRSTÖÐUKLOSSA, SJÁ NÁNAR SÉRMÝND 1, SM B2U2

Í ALLA 200mm VEGGI KOMI 2K16 BUNDINN Í LYKKJUR Í ALLA 150 mm VEGGI KOMI 2K12 BUNDINN Í LYKKJUR LYKKJUR K10 c/e 150



KÓTAR - SJÁ TEIKNINGU ARKITEKTS

TILVÍSANIR:

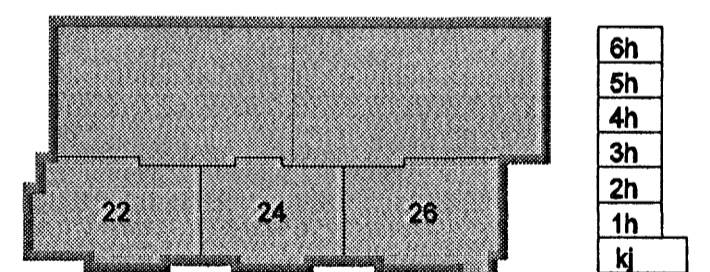
ALMENNAR SKÝRINGAR: SJÁ BL.NR.05857-B000

MÁLSETNINGAR Á VEGGJUM: TEIKNING ARKITEKTS

GÓT Í UNDIRSTÖÐU VEGGJUM: TEIKNING LAGNAHÖNNUDA

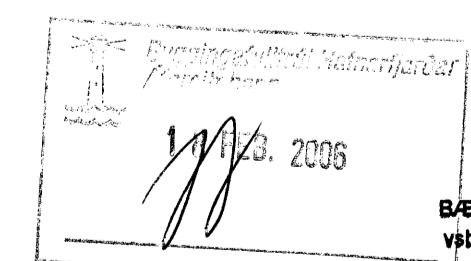
BROTPOLSFLÖKKUR STEYPU C25

SKIPALÓN 22-26



Útg. Daga. Skýring

Hannað/Yfirráð



VSB

VERKFRÆÐISTOFA

BÆJARHRAUN 20 · 220 HAFNARFJÖRÐUR KENNIT. 710798-2899
vsl@vsl.is · Sími 585 8600 · Fax 585 8610 www.vsl.is

Áritun sérhönnuðar
Sigrún Guðafatsson Kl: 180550 4989

Verkefni
SKIPALÓN 22-26
HAFNARFIRÐI

Verkefni
BURÐARVIRKI
UNDIRSTÖÐUR

SNID OG SÉRMÝNDIR

Hannað BG/HJ Teiknað HJ/GD Yfirráð Kvarði 1:20 Síða -

Daga. 15.02.2006 Verkefni 05857 Teikning SM B2U2 Útgáfa -

Hanna Guðafatsson