

ALMENNAR SKÝRINGAR

ÖLL MÁL ERU í mm, EN KÓTAR ERU í m

SKÝRINGAR Á UPPDRÁTTUM

H=	MERKIR	PLÖTUBYKKT
28,10	•	KÓTI 28,10 Á SNIDMYND
28,10	•	KÓTA 28,10 Á GRUNNMYND
	•	STEYPUSKIL
K	•	KAMBSTÁL B500 MED SKRÍDMÖRK O = 500 N/mm ²
Ks	•	KAMBSTÁL B500s SÚÐUHEFT MED SKRÍDMÖRK O = 500 N/mm ²
R	•	SLÉTT STÁL (S1 37) MED SKRÍDMÖRK O = 235 N/mm ²
L	•	HEILDARLENGD STANGAR
c/c	•	BIL MILLI BENDISTANGA, MIÐJA Á MIÐJU
	•	BENDING Í INNRI BRÚN VEGGJAR
	•	BENDING Í YTRI BRÚN VEGGJAR
	•	BENDING BEYÐ UPP MIÐAÐ VIÐ TEIKNANAN FLÓT
	•	BENDING BEYÐ NIÐUR MIÐAÐA VIÐ TEIKNANAN FLÓT

ÁLAGSFORSENDUR

ÁLAG

EIGINN PUNGI:	STEINSTEYPA = 24 KN/m ² STÁL = 78,5 KN/m ²
NOTÁLAG SKV. ÍST 12:	NOTÁLAG Á ÍBÚÐARGÓLF: 3.1.1.3 - (q) = 2,0 KN/m ² NOTÁLAG BILAKJALLARI 3.1.1.8 - (q) = 5,0 KN/m ²
VINDÁLAG SKV. ÍST 12:	ÁSTREYMISPRÝSTINGUR ER REIKNADUR MIÐAÐ VIÐ GRUNNGILDI VINDÁLAGS Q = 2,23 KN/m ²
SNJÓÁLAG SKV. ÍST 12:	GRUNNGILDI SNJÓÁLAGS ER MIÐAÐ VIÐ SVÆÐI 1 S = 1,0 KN/m ²
JARÐSKJÁLFTAÁLAG SKV. EUROCODE 8	

GRUNDUN

UNDIRSTÖÐUJARÐVEGUR:
UNDIRSTÖÐUR STANDA Á ÞJAPPABRI MALARFYLLINGU: E2> 100 N/mm² OG E2/E1 < 2,5
UNDIR BOTNPLÖTU SKAL FYLLA MED MALARFYLLINGU OG ÞJAPPA PANNIG AÐ ÞJÓPPUN VERDI SAMERILEG VIÐ 98% STANDARD PROKTOR.
MESTA ÁLAG Á GRUNN, Á KLÖPP: 0,8 MN/m²
MESTA ÁLAG Á GRUNN, Á FYLLINGU: 0,5 MN/m²

STEYPUVIRKI

EIGINLEIKAR OG FRAMLEIÐSLA STEINSTEYPU SKAL VERA Í SAMRÆMI VIÐ KRÖFUR:
ÍST EN 208-1:2000 + A1:2004 + A2:2005
ENNFREMUR SKAL STEINSTEYPA OG NIÐURLÖGN STEINSTEYPU VERA Í SAMRÆMI VIÐ GILDANDI OG VIÐEIGANDI KRÖFUR:
ÍST 10:1971 STEINSTEYPA I. OG II. HLUTI
ÍST 14:1989 STEINSTEYPUVIRKI
ALLA STEYPU SKAL TITRA.

STEYPUMÓT

NÁKV/EMISKRÖFUR:	UNDIRSTÖÐUR, STÆRD OG STAÐSETNING	+/- 15 mm
	STÆRD ANNARRA STEYPTRA HLUTA	+/- 3 mm
	STAÐSETNING ANNARRA HLUTA	+/- 5 mm
	KÓTAR	+/- 3 mm
	MISGENGI VEGGJA Í STEYPUSKILUM	+/- 2 mm
	STAÐSETNING GLUGGA OG HURÐAROPA	+/- 2 mm

FRÁVIK FRÁ 3m RÉTTISKEIÐ LOGD Á STEYPTAN FLÓT:

BITAR, VEGGIR OG SÚLUR	+/- 5mm
GÓLF OG PLÖTUR VÉLSLÍPUÐ	+/- 2mm
GÓLF OG PLÖTUR UNDIR ÍLÖGN	+/- 10mm

YFIRHÆÐ:

BITA- OG PLÖTUMÓT SKULU HAFNA YFIRHÆÐ L/300 AF FJARLEGD MILLI FASTRA PUNKTA.

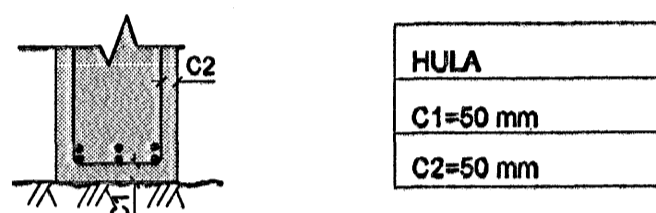
TITRUN:

TAKA SKAL TILLIT TIL ÞESS AÐ ALLRI STEYPU SKAL TITRA

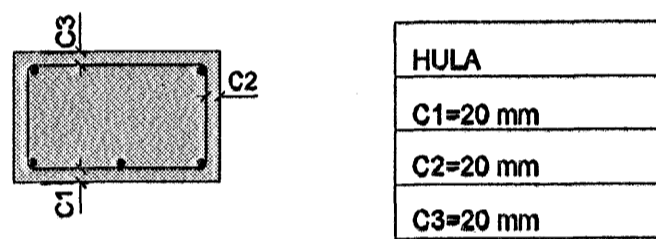
BENDING

STEYPUHULA OG BIL MILLI JÁRNA:

UNDIRSTÖÐUR OG VEGGIR ÞAR SEM JARDFYLLING KEMUR AÐ



PLÖTUR OG BITAR

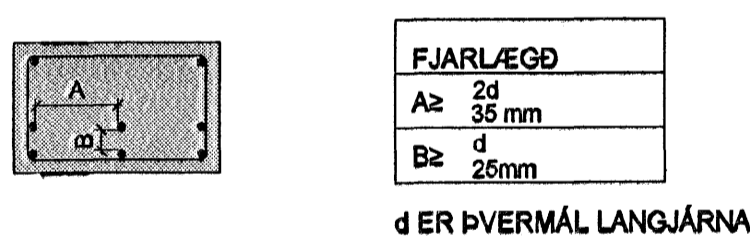


AÐRIR STEYPTIR BYGGINGARHLUTAR:

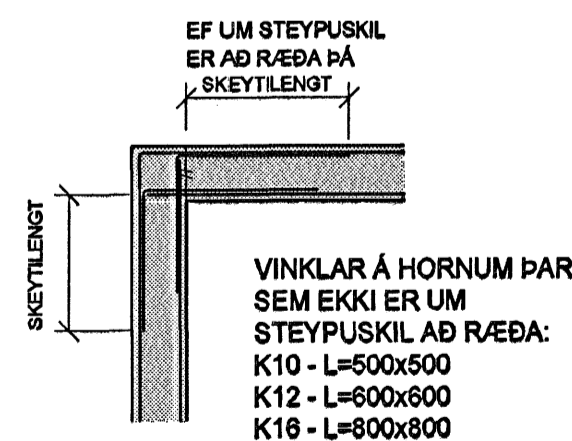
SÚLUR OG VEGGIR INNHANHÚSS C > 20 mm

ÚTVEGGIR C > 30mm

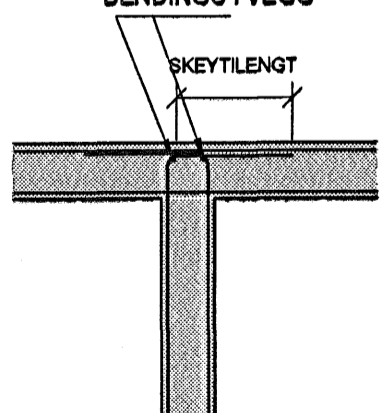
FJARLEGD MILLI JÁRNA



FRÁGANUR JÁRNBENDINGAR Í VEGGHORNUM



BENDING: SAMSVARANDI LÖBRÉTTIR BENDINGU Í VEGG



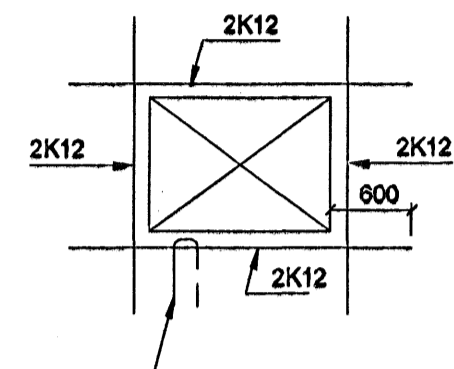
STEYPUVIRKI (FRAMHALD)

SKEYTING BENDINGAR:	pVERMÁL STANGA mm	8	10	12	16	20	25
SKEYTILENGD mm		400	500	600	800	1000	1000

LÁRÉTT BENDING Í VEGGJUM GANGI HEIL UM HORN, VÍXLEGGIST UM SKEYTILENGD, TENGIST MED VINKLUM EDA LYKKJUM Í PLÖTUM OG VEGGJUM SKAL EKKI SKEYTA MEIRA EN FJÓRÐA HVERT JÁRN Í SAMA pVERSNIDI NEMA ANNAD SÉ SÝNT Á TEIKNINGUM.

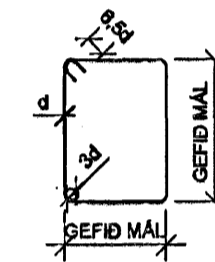
TÁKNAR 2K12 Í VEGGENDA:

SÉ ANNAD EKKI TEKIÐ FRAM KOMI 2K12 Í KRINGUM OP Í PLÖTUM EDA VEGGJUM ER NÁI 600mm ÚT FYRIR OPÍÐ.



JÁRN SKULU FEST MED U-JÁRNI ÚR K10 MED 500mm ÖRMUM c/c 500 EF ANNAD ER EKKI TEKIÐ FRAM.

LYKKJUR: ST. 37 EDA B500s



SJÁ EINNIG ÍST 14 / DS 411, 7.1

STEINSTEYPA

BROTÞOLS-FLOKKUR:

BYGGINGAHLUTAR	BROTÞOLS-FLOKKUR
ÞRIFASTEYPA	C20
UNDIRSTÖÐUR	C25
BOTNPLÖTUR	C25
ÚTVEGGIR OG SÚLUR UTANHÚSS	C25
STAÐSTEYPTIR PÖTUHL. OG STIGAR, INN. OG SÚLUR	C25
MANNVIRKI Á LÖB	C35

HÁMARKSSTEINASTÆRD: 25 mm (NEMA Í RAUFASTEYPU ÞÁ ER dmax = 10mm)

SGMÁL: 60-100 mm

LOFTINNHÁLD: 5% MÆLT EFTIR DÆLINGU EF DÆLT ER

VATNSSEMENTSTALA: MINNI EN 0,65

TRÉVIRKI:

BURÐARVIÐIR: ALLT TIMBUR Í PALLI Í SAL SKAL EIGI VERA LAKARA EN AF FLOKKI K24 SKV. EUROCODE 5: FS EN 1995

TIMBUR SEM ER UTANHÚSS EDA LEGGST AÐ STEINSTEYPU SKAL VERA GAGNVARIÐ Í FLOKKI A SKV. ÍST INST A 140.

FESTINGAR

BOLTAR, SKRÚFUR OG NAGLAR SÉU HEITGALVANISERUÐ. UNDIR ALLA BOLTAHAUSA OG RÆR SEM LIGGJA AÐ TRÉ SKAL SETJA SKÍFUR MED pVERMÁL 3xd (d = pVERMÁL BOLTA).

STÁLVIRKI

ALLT STÁL S235 Í SAMRÆMI VIÐ EN 10027 OG EN 10025.

SÚÐUR: SÚÐUEFNI SKAL UPPFYLLA KRÖFUR BS 317.1 EDA SAMBÆRILEGA STAÐLA.
SÚÐUVINNA SKAL FRAMKVÆMD AF SÚÐUMÖNNUM SEM HAFNA HÆFNISPRÓF SKV. ÍST EN 287-1.
VIÐ 20% STIKKPRUFU NÁI SÚÐAN MINNST KARAKTER C. SKV. STAÐLI DS/EN 25817

SKÝRINGAR Á SÚÐUTEGUND:

STÚFSÚDA



TVÖFÖLD KVERKSÚDA



EINFÖLD KVERKSÚDA

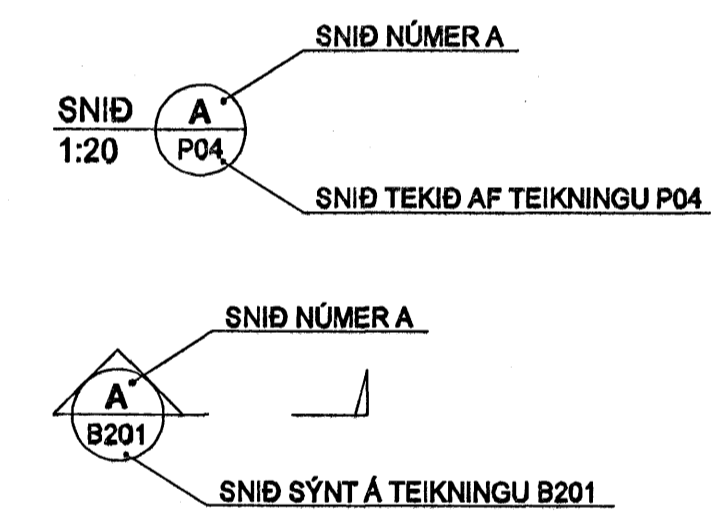


YFIRBORÐSMEDHÖNDLUN

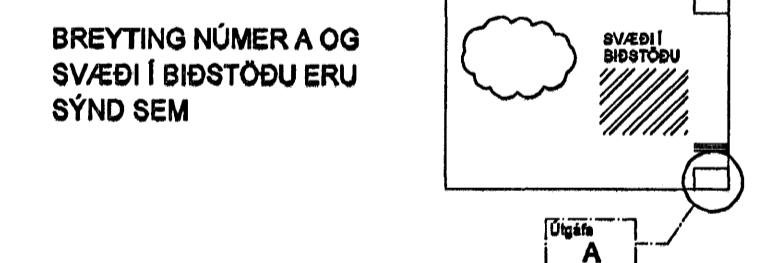
YFIRBORÐSMEDHÖNDLUN SKIPTIST Í FLOKKA EFTIR TÆRINGARÁLAGI.

TÆRINGARFLOKKUR 1:	RAFSINKHÚÐ EDA MÁLNING
TÆRINGARFLOKKUR 2:	HEITSINKHÚÐ. SINKDYKKT A.M.K. 60 µm
TÆRINGARFLOKKUR 3:	HEITSINKHÚÐ. SINKDYKKT A.M.K. 115 µm
TÆRINGARFLOKKUR 4:	HEITSINKHÚÐ. SINKDYKKT A.M.K. 115 µm ÞAR SEM EKKI ER UNNT AÐ NÁ 115 µm SKAL MÁLA OFAN Á SINKHÚÐINA MÁLNINGARDYKKT SÉ A.M.K. 100-150µm OG HEILDARDYKKT TÆRINGARVARNA UM 200 µm
BOLTAR:	GÆÐI 8.8

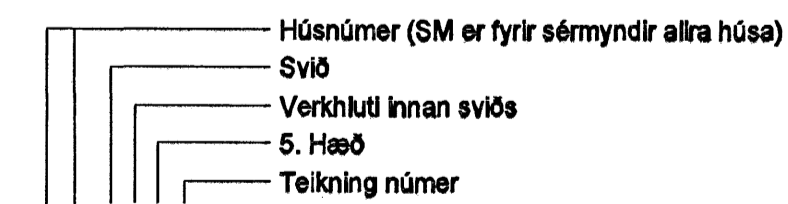
SKÝRINGAR



BREYTINGAR ERU TÁKNADAR MED BÓKSTÖFUM A, B, C O.S. FRV. DREGIÐ VERÐUR SKÝ UTAN UM ALLAR BREYTINGAR, SEM GERÐAR ERU Á MILLI ÚTGÁFA Á HVERRI TEIKNINGU.



NÚMÉR TEIKNINGA ER SKV. SKÝRINGARMYND HÉR AÐ NEÐAN.



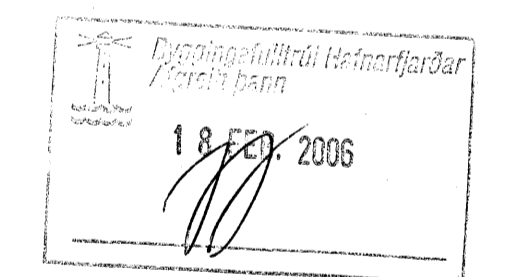
22 B251

VERKHLUTI ER TÁKNADUR MED NÚMURUM OG ERU SEM HÉR SEGIR:

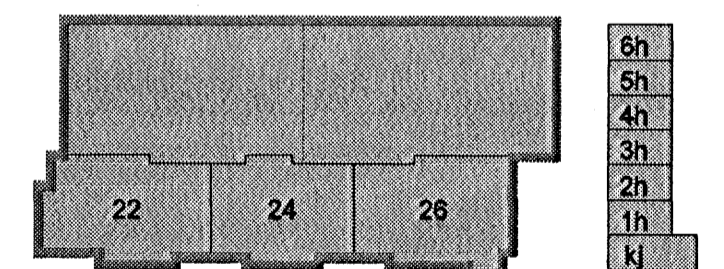
- 0 - SKÝRINGAR
- 1 - MARGIR VERKÞETTIR
- 2 - STEYPA STAÐSTEYPT
- 3 - STEYPA FORSTEYPT
- 4 - STÁLVIRKI
- 5 - TRÉVIRKI

SKIPTINGAR Á HÆÐUM ERU EFTIRFARANDI

- U - Í SÓKKLI (UNDIRSTÖÐUR, FRÁRENNSLI)
- 0 - KJALLARI
- 1 - 1. HÆÐ
- 2 - 2. HÆÐ
- O.S.FRV



SKIPALÓN 22-26



Útg. Daga Skýring Hannadýrfraríð



VERKFRÆÐISTOFA

BÆJARHRAUN 20 · 220 HAFNARFJÖRÐUR KENNIT. 710796-2899
vsk@vsk.is · Sími 585 8600 · Fax 688 8810 www.vsb.is

Artun sérhöfundur
Björn Gústafsson Kt: 180550 4889

Verkiheiti
SKIPALÓN 22-26
HAFNARFIRÐI

Verkiheiti
BURÐARVIRKI

SKÝRINGAR

Hannað	Teiknað	Yfirfarið	Kvarði	Síða
BG/HJ	HJ/GD			-
Daga:	Verkefni	Teikning	Útgáfa	
15.02.2006	05857	B000		

Þeir Guðmund