

ALMENNAR SKÝRINGAR

ÖLL MÁL ERU í mm, EN KÓTAR ERU í m

SKÝRINGAR Á UPPRÁTTUM

H=	MERKIR	PLÖTUBÝKKT
28,10	▽	KÓTI 28,10 Á SNIÐMYND
28,10	⊕	KÓTA 28,10 Á GRUNNMYND
—	—	STEYPUSKIL
K	—	KAMBSTÁL B500 MEÐ SKRÍDMÖRK O = 500 N/mm²
Ks	—	KAMBSTÁL B500s SUBUHÆFT MEÐ SKRÍDMÖRK O = 500 N/mm²
R	—	SLÉTT STÁL (St 37) MEÐ SKRÍDMÖRK O = 235 N/mm²
L	—	HEILDARLENGD STANGAR
c/c	—	BIL MILLI BENDISTANGA, MIÐJA Á MIÐJU
—	—	BENDING Í INNRI BRÚN VEGGJAR
—	—	BENDING Í YTRI BRÚN VEGGJAR
—	—	BENDING BEYGD UPP MIÐAÐ VID TEIKNANAN FLÓT
—	—	BENDING BEYGD NIÐUR MIÐAÐA VID TEIKNANAN FLÓT

ÁLAGSFORSENDUR

ÁLAG

EIGINN ÞUNGI:	STEINSTEYPA = 24 KN/m² STÁL = 79,5 KN/m²
NOTÁLAG SKV. ÍST 12:	NOTÁLAG Á ÍBÚÐARGÓLF: 3.1.1.3 - (q) = 2,0 KN/m² NOTÁLAG BÍLAKJALLARI 3.1.1.9 - (q) = 5,0 KN/m²
VINDÁLAG SKV. ÍST 12:	ÁSTREYMISPRÝSTINGUR ER REIKNADUR MIÐAÐ VID GRUNNGILDI VINDÁLAGS Q = 2,23 KN/m²
SNJÓÁLAG SKV. ÍST 12:	GRUNNGILDI SNJÓÁLAGS ER MIÐAÐ VID SVÆÐI 1 S = 1,0 KN/m²
JARÐSKJÁLFTAÁLAG SKV. EUROCODE 8	

GRUNDUN

UNDIRSTÓÐUJARÐVEGUR:
UNDIRSTÓÐUR STANDA Á ÞJAPPADRI MALARFYLLINGU: E2> 100 N/mm² OG E2/E1 < 2,5

UNDIR BOTNPLÖTU SKAL FYLLA MEÐ MALARFYLLINGU OG ÞJAPPA ÞANNIG AD ÞJOPPLUN VERDI SAMERILEG VID 98% STANDARD PROKTOR.

MESTA ÁLAG Á GRUNN, Á KLÖPP: 0,8 MN/m²
MESTA ÁLAG Á GRUNN, Á FYLLINGU: 0,5 MN/m²

STEYPUVIRKI (FRAMHALD)

EIGINLEIKAR OG FRAMLEIÐSLA STEINSTEYPU SKAL VERA Í SAMRÆMI VID KRÖFUR: ÍST EN 208-1:2000 + A1:2004 + A2:2005

ENNFREMUR SKAL STEINSTEYPA OG NIÐURLÖGN STEINSTEYPU VERA Í SAMRÆMI VID GILDANDI OG VIDEIGANDI KRÖFUR: ÍST 10:1971 STEINSTEYPA I. OG II. HLUTI ÍST 14:1989 STEINSTEYPUVIRKI ALLA STEYPU SKAL TITRA.

STEYPUMÓT

NÁKVÆMISKRÖFUR:	UNDIRSTÓÐUR, STÆRD OG STAÐSETNING	+/- 15 mm
	STÆRD ANNARRA STEYPTRA HLUTA	+/- 3 mm
	STAÐSETNING ANNARRA HLUTA	+/- 5 mm
	KÓTAR	+/- 3 mm
	MISGENGI VEGGJA Í STEYPUKILUM	+/- 2 mm
	STAÐSETNING GLUGGA OG HURÐAROPA	+/- 2 mm

FRÁVIK FRÁ 3m RÉTTISKEIÐ LÖGÐ Á STEYPTAN FLÓT:

BITAR, VEGGIR OG SÚLUR	+/- 5mm
GÓLF OG PLÖTUR VÉLSLÍPUÐ	+/- 2mm
GÓLF OG PLÖTUR UNDIR LÖGN	+/- 10mm

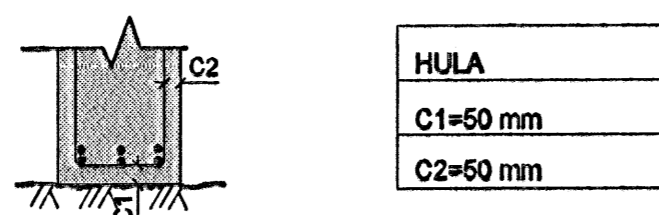
YFIRHÆÐ: BITA- OG PLÖTUMÓT SKULU HAFNA YFIRHÆÐ L300 AF FJARLEGGÐ MILLI FASTRA PUNKTA.

TITRUN: TAKA SKAL TILLIT TIL ÞESS AD ALLRI STEYPU SKAL TITRA

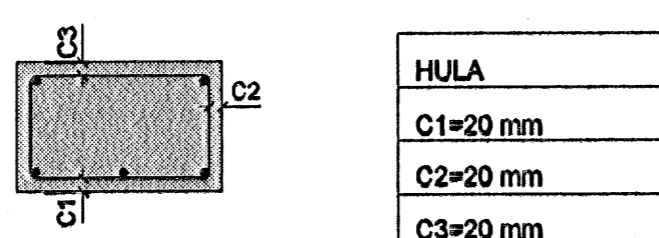
BENDING

STEYPUHULA OG BIL MILLI JÁRNA:

UNDIRSTÓÐUR OG VEGGIR ÞAR SEM JARDFYLLING KEMUR AD



PLÖTUR OG BITAR

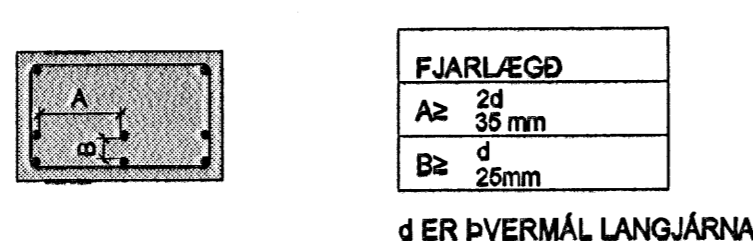


ADDIR STEYPTIR BYGGINGARHLUTAR:

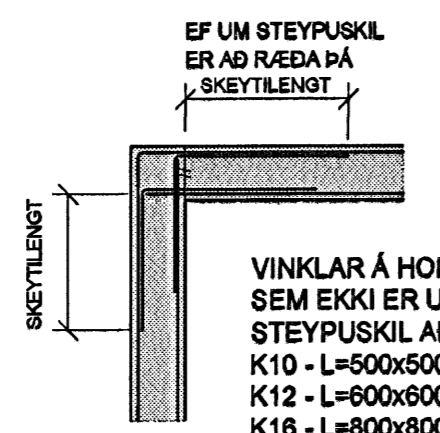
SÚLUR OG VEGGIR INNANHÚSS C > 20 mm

ÚTVEGGIR C > 30mm

FJARLEGGÐ MILLI JÁRNA

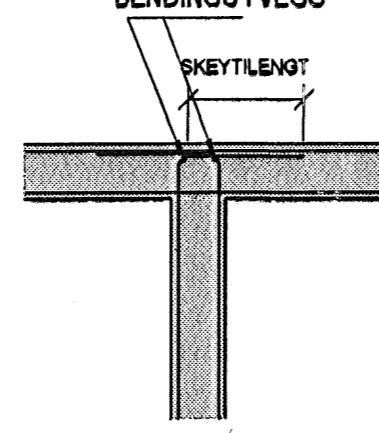


FRÁGANUR JÁRNENDINGAR Í VEGGHORNUM

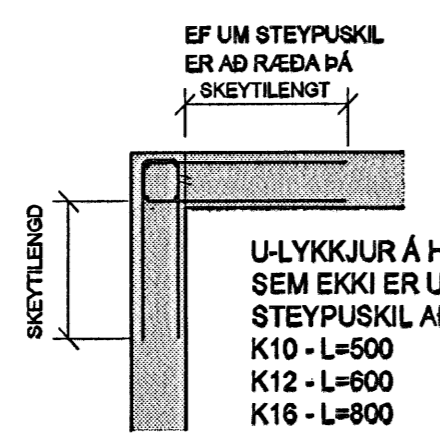


VINKLAR Á HORNUM ÞAR SEM EKKI ER UM STEYPUKIL AD RÆÐA:
K10 - L=500x500
K12 - L=600x500
K16 - L=800x800

BENDING: SAMSVARANDI LÓDRÉTTI BENDINGU Í VEGG

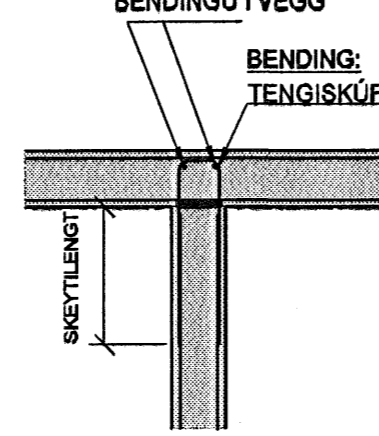


FRÁGANUR JÁRNENDINGAR Í VEGGHORNUM



U-LYKKJUR Á HORNUM ÞAR SEM EKKI ER UM STEYPUKIL AD RÆÐA:
K10 - L=500
K12 - L=600
K16 - L=800

BENDING: Í SAMRÆMI VID LÓDRÉTTA BENDINGU Í VEGG



STEYPUVIRKI (FRAMHALD)

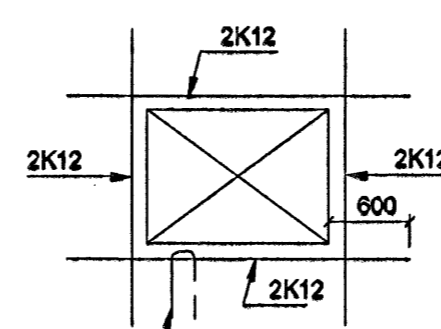
SKEYTING	ÞVERMÁL STANGA mm	8	10	12	16	20	25
BENDINGAR:	SKEYTILENGD mm	400	500	600	800	1000	1000

LÁRÉTT BENDING Í VEGGJUM GANGI HEIL UM HORN, VÍXLEGGIST UM SKEYTILENGD, TENGIST MEÐ VINKLUM EDA LYKKJUM Í PLÖTUM OG VEGGJUM SKAL EKKI SKEYTTA MEIRA EN FJÓRÐA HVERT JÁRN Í SAMAN ÞVERSNÍÐI NEMA ANNAD SÉ SÝNT Á TEIKNINGUM.

TÁKNAR 2K12 Í VEGGENDA:

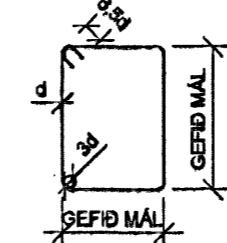


SÉ ANNAD EKKI TEKIÐ FRAM KOMI 2K12 Í KRINGUM OP Í PLÖTUM EDA VEGGJUM ER NÁI 600mm ÚT FYRIR OPID.



JÁRN SKULU FEST MEÐ U-JÁRNI ÚR K10 MEÐ 600mm ÖRMUM c/c 600 EF ANNAD ER EKKI TEKIÐ FRAM.

LYKKJUR: ST. 37 EDA B500s



SJÁ EINNIG ÍST 14 / DS 411, 7.1

STEINSTEYPA

BROTÞOLS-FLOKKUR:

BYGGINGAHLUTAR	BROTÞOLS-FLOKKUR
ÞRIFASTEYPA	C20
UNDIRSTÓÐUR	C25
BOTNPLÖTUR	C25
ÚTVEGGIR OG SÚLUR UTANHÚSS	C25
STAÐSTEYPTIR PÓTUHL. OG STIGAR, INN. OG SÚLUR	C25
MANNVIRKI Á LÖÐ	C35

HÁMARKSSTEINASTÆRD: 25 mm (NEMA Í RAUFASTEYPU ÞÁ ER dmax = 10mm)

SGMÁL: 60-100 mm

LOFTINNIHALD: 5% MÆLT EFTIR DÆLINGU EF DÆLT ER

VATNSSEMENTSTALA: MINNI EN 0,55

TRÉVIRKI:

ÞURÐARVIÐIR: ALLT TIMBUR Í PALLI Í SAL SKAL EIGI VERA LAKARA EN AF FLOKKI K24 SKV. EUROCODE 5: FS EN 1995

TIMBUR SEM ER UTANHÚSS EDA LEGGST AD STEINSTEYPU SKAL VERA GAGNVARIÐ Í FLOKKI A SKV. ÍST INST A 140.

FESTINGAR

BOLTAR, SKRÚFUR OG NAGLAR SÉU HEITGALVANISERUÐ. UNDIR ALLA BOLTANAHAUSA OG RÆR SEM LIGGJA AD TRÉ SKAL SETJA SKÍFUR MEÐ ÞVERMÁL 3xd (d = ÞVERMÁL BOLTA).

STÁLVIKRI

ALLT STÁL S235 Í SAMRÆMI VID EN 10027 OG EN 10025.

SUÐUR: SUÐUEFNI SKAL UPFFYLLA KRÖFUR BS 317.1 EDA SAMBÆRILEGA STAÐLA.

SUÐUVINNA SKAL FRAMKVÆMD AF SUÐUMÖNNUM SEM HAFNA HÆFNISPRÓF SKV. ÍST EN 287-1.

VID 20% STIKKPRUFU NÁI SUÐAN MINNST KARAKTER C. SKV. STAÐLI DS/EN 25817

SKÝRINGAR Á SUÐUTEGUND:

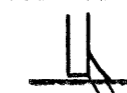
STÚFSUDA



TVÖFÖLD KVERKSUDA



EINFÖLD KVERKSUDA



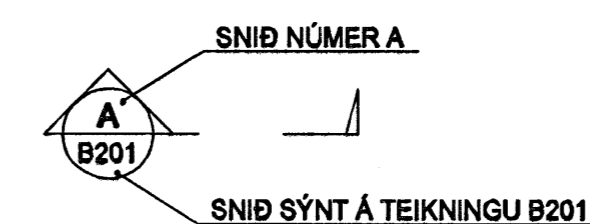
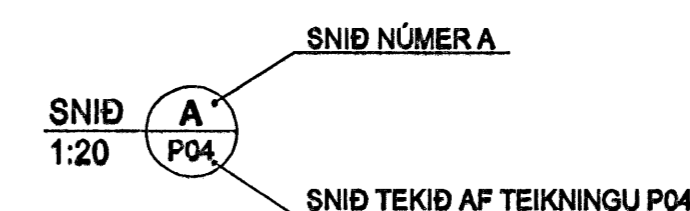
YFIRBORÐSMEÐHÖNDLUN

YFIRBORÐSMEÐHÖNDLUN SKIPTIST Í FLOKKA EFTIR TÆRINGARÁLAGI.

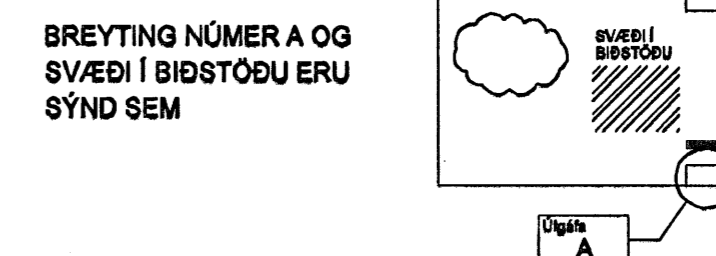
TÆRINGARFLOKKUR 1:	RAFSINKHÚÐ EDA MÁLNING
TÆRINGARFLOKKUR 2:	HEITSINKHÚÐ, SINKÞYKKT A.M.K. 50 µm
TÆRINGARFLOKKUR 3:	HEITSINKHÚÐ, SINKÞYKKT A.M.K. 115 µm
TÆRINGARFLOKKUR 4:	HEITSINKHÚÐ, SINKÞYKKT A.M.K. 115 µm ÞAR SEM EKKI ER UNNT AD NÁ 115 µm SKAL MÁLA OFAN Á SINKHÚÐINA MÁLNINGARÞYKKT SÉ A.M.K. 100-150µm OG HEILDARÞYKKT TÆRINGARVARNA UM 200 µm

BOLTAR: GÆÐI 8.8

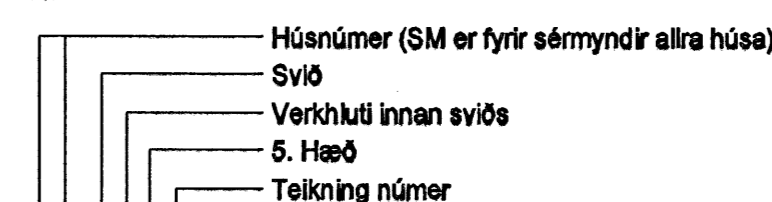
SKÝRINGAR



BREYTINGAR ERU TÁKNAÐAR MEÐ BÓKSTÓFUM A, B, C O.S.FRV. DREGIÐ VERÐUR SKÝ UTAN UM ALLAR BREYTINGAR, SEM GERÐAR ERU Á MILLI ÚTGÁFA A HVERRI TEIKNINGU.



NÚMER TEIKNINGA ER SKV. SKÝRINGARMYND HÉR AD NEDAN.



22 B251

VERKHLUTI ER TÁKNAÐIR MEÐ NÚMERUM OG ERU SEM HÉR SEGIR:

- 0 - SKÝRINGAR
- 1 - MARGIR VERKÞÆTTIR
- 2 - STEYPA STAÐSTEYPT
- 3 - STEYPA FORSTEYPT
- 4 - STÁLVIKRI
- 5 - TRÉVIRKI

SKIPTINGAR Á HÆÐUM ERU EFTIRFARANDI

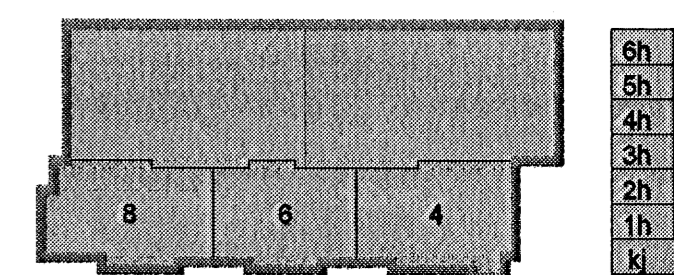
- U - ÍSÖKKLI (UNDIRSTÓÐUR, FRÆMENDI)
- 0 - KJALLARI
- 1 - 1. HÆÐ
- 2 - 2. HÆÐ

FRÆMENDI: *Atgrett bann*

29 MARS 2006

VPS

SKIPALÓN 4-8



VSB

VERKFRÆÐISTOFA

B.EJAFARHAUN 20 · 220 HAFNARFJÖRÐUR · KENNIT. 710796-2899
vsb@vsb.is · Sími 585 8600 · Fax 585 8610 · www.vsb.is

Artan sérhönnuðar
Björn Guðstaísson Kt: 180550 4889

Verkefni
SKIPALÓN 4-8
HAFNARFIRÐI

Verkefni
BURÐARVIRKI

SKÝRINGAR

Hannað BG/HJ	Teknað HJ/GD	Yfirfarið	Kvarði	Síða
Daga: 24.03.2006	Verkefni: 06731	Teikning: B000	/ A1	-