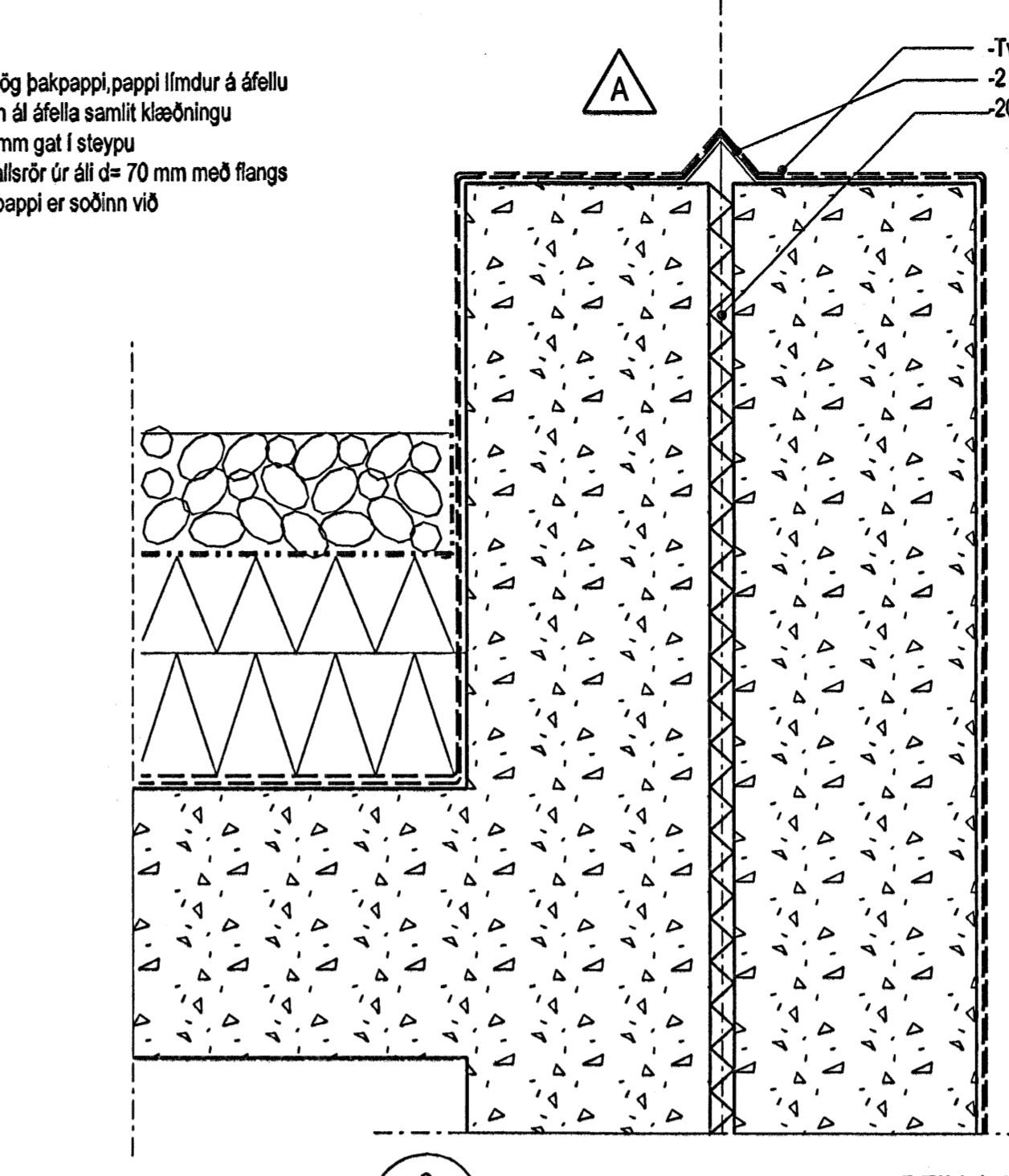
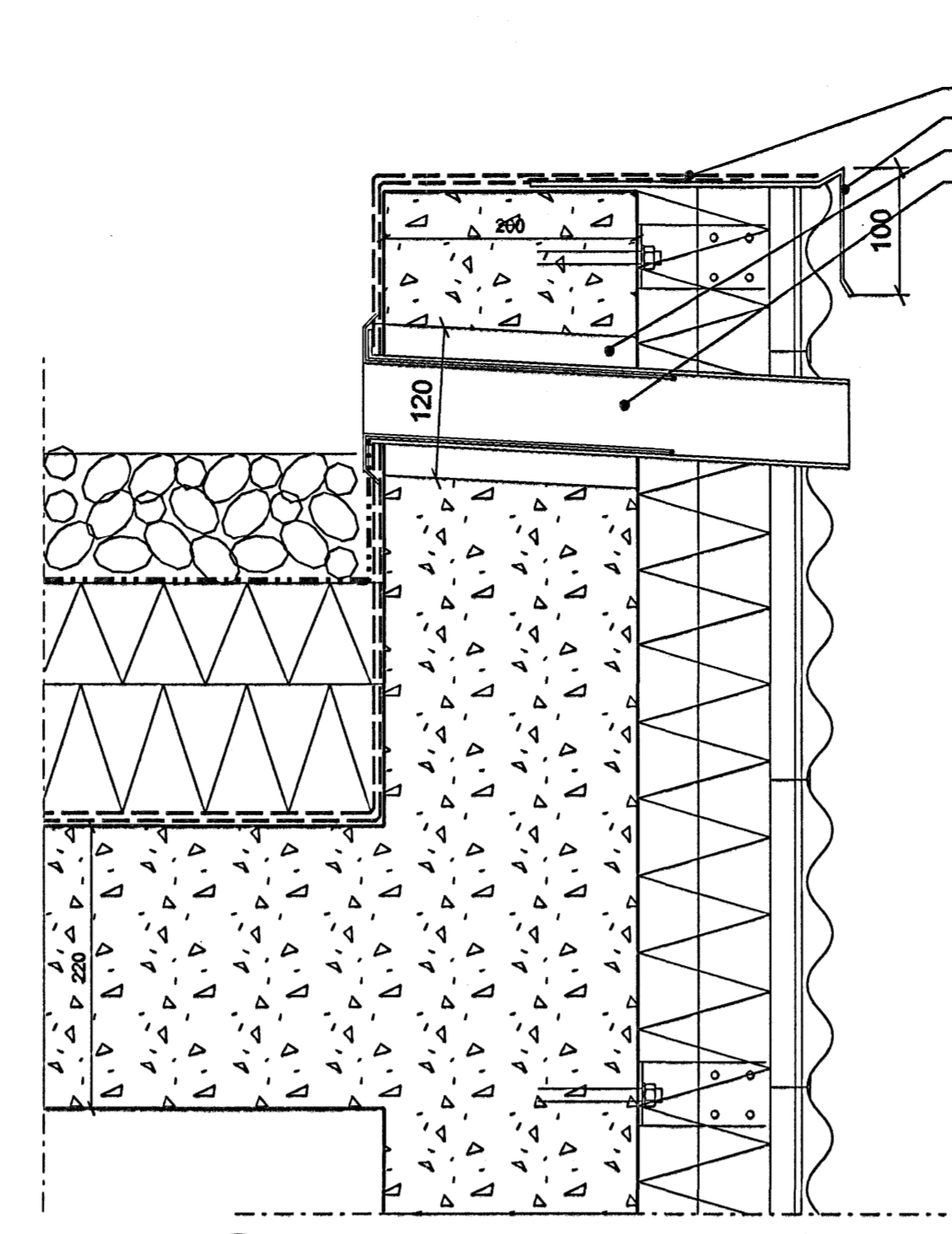
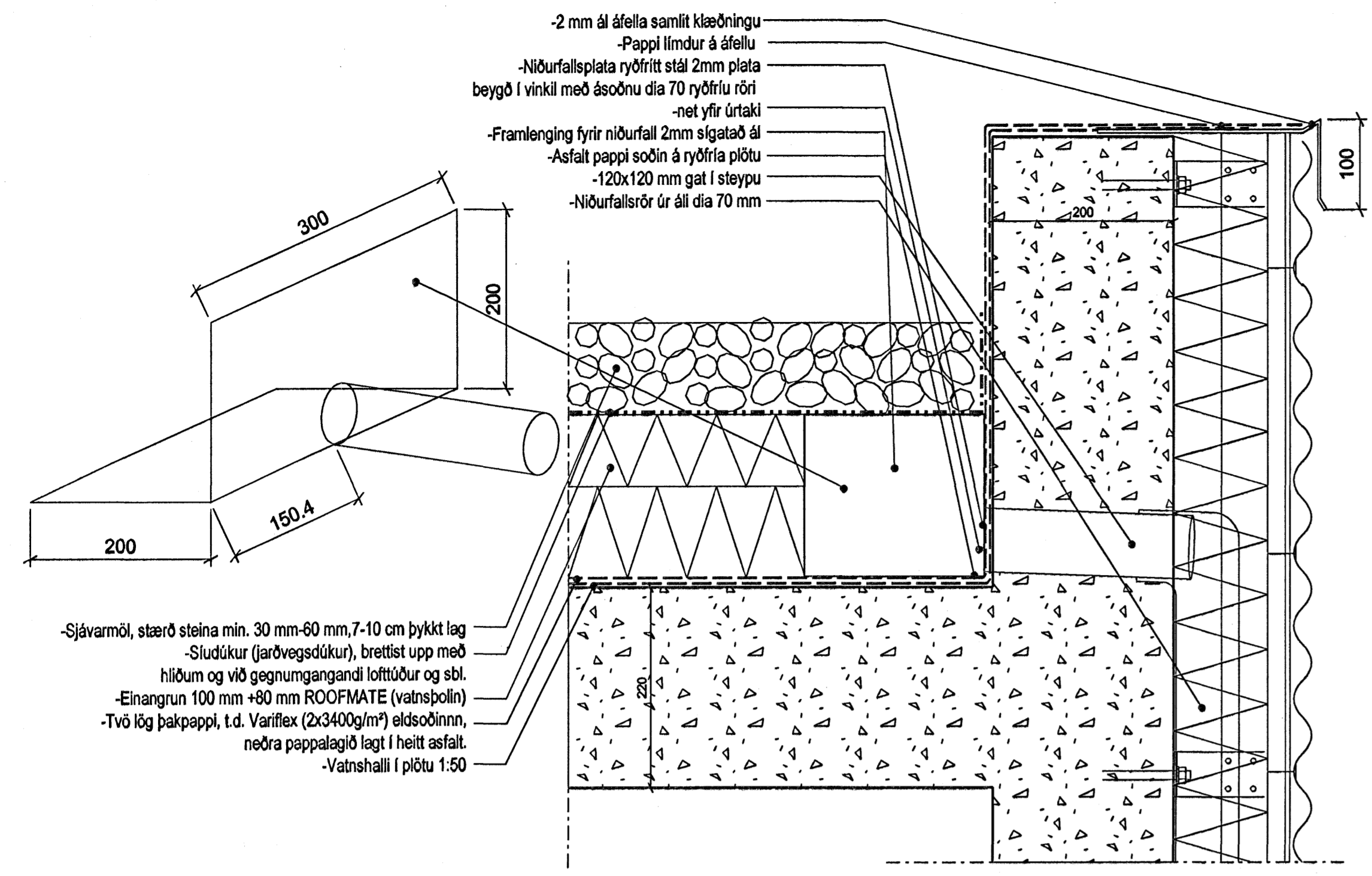


- 2 mm ál áfella samtíð klæðningu
- Pappi llimdur á áfelli
- Niðurfallsplata ryðfrítt stál 2mm plötu
- beygð í vinkl með ásoðnu dia 70 ryðfríu röri
- net yfir úrtaki
- Framlenging fyrir niðurfall 2mm slgatað ál
- Asfalt pappi soðin á ryðfría plötu
- 120x120 mm gat í steypu
- Niðurfallsrör úr ál dia 70 mm

- Sjávamöl, stærð steina mín. 30 mm-60 mm, 7-10 cm þykkt lag
- Sludukur (jarðvegsdúkur), brettist upp með hlöðum og við gegnumgangandi lofttúbur og stl.
- Einangrun 100 mm +80 mm ROOFMATE (vatnsþolin)
- Tvö lög þakpappi, t.d. Variflex (2x3400g/m²) eldsóðinn, neðra pappalagið lagt í heilt asfalt.
- Vatshalli í plötu 1:50

- Tvö lög þakpappi,pappi llimdur á áfelli
- 2 mm ál áfella samtíð klæðningu
- 120 mm gat í steypu
- Yfirfallsrör úr ál d= 70 mm með flangs sem pappi er soðinn við

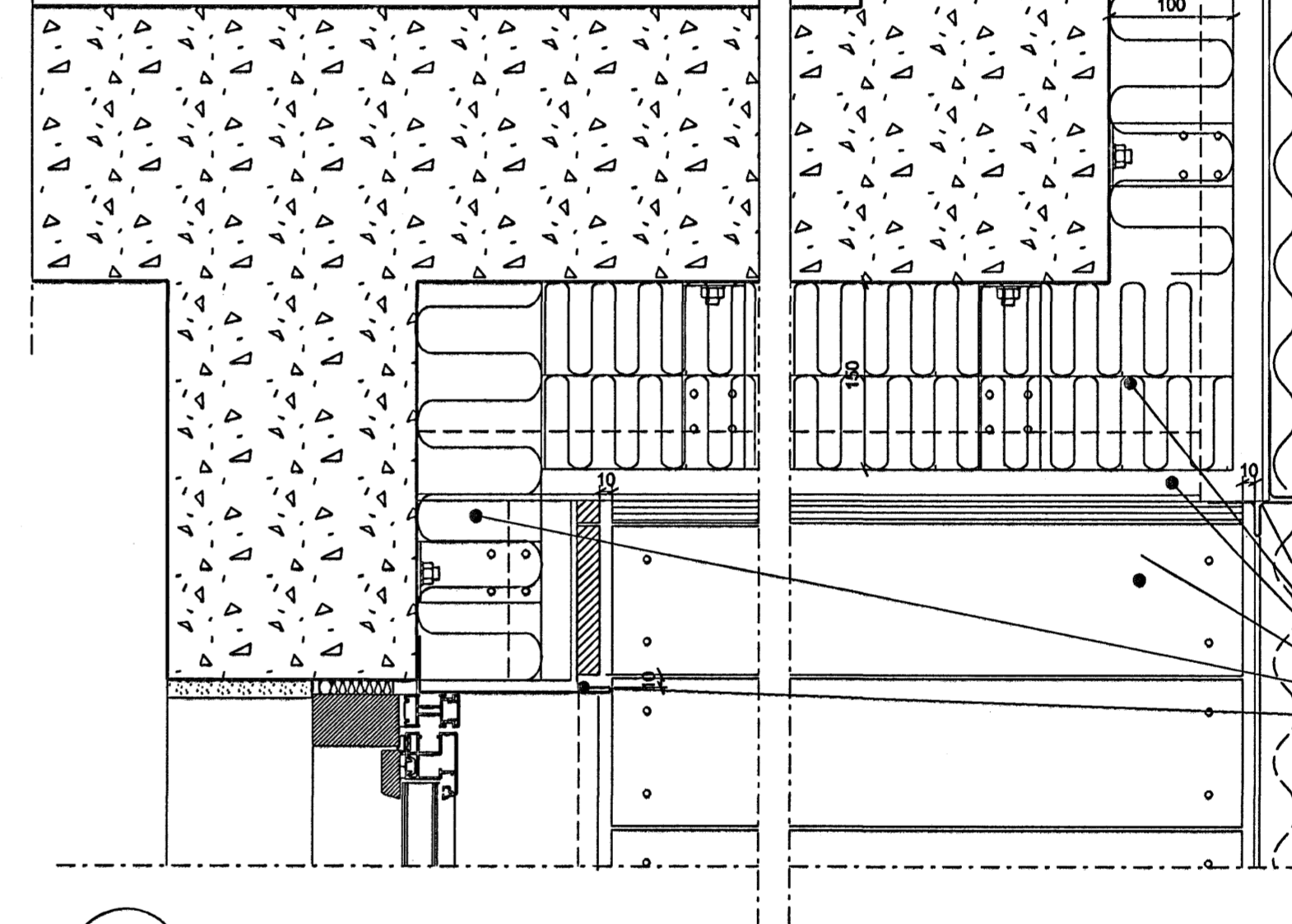
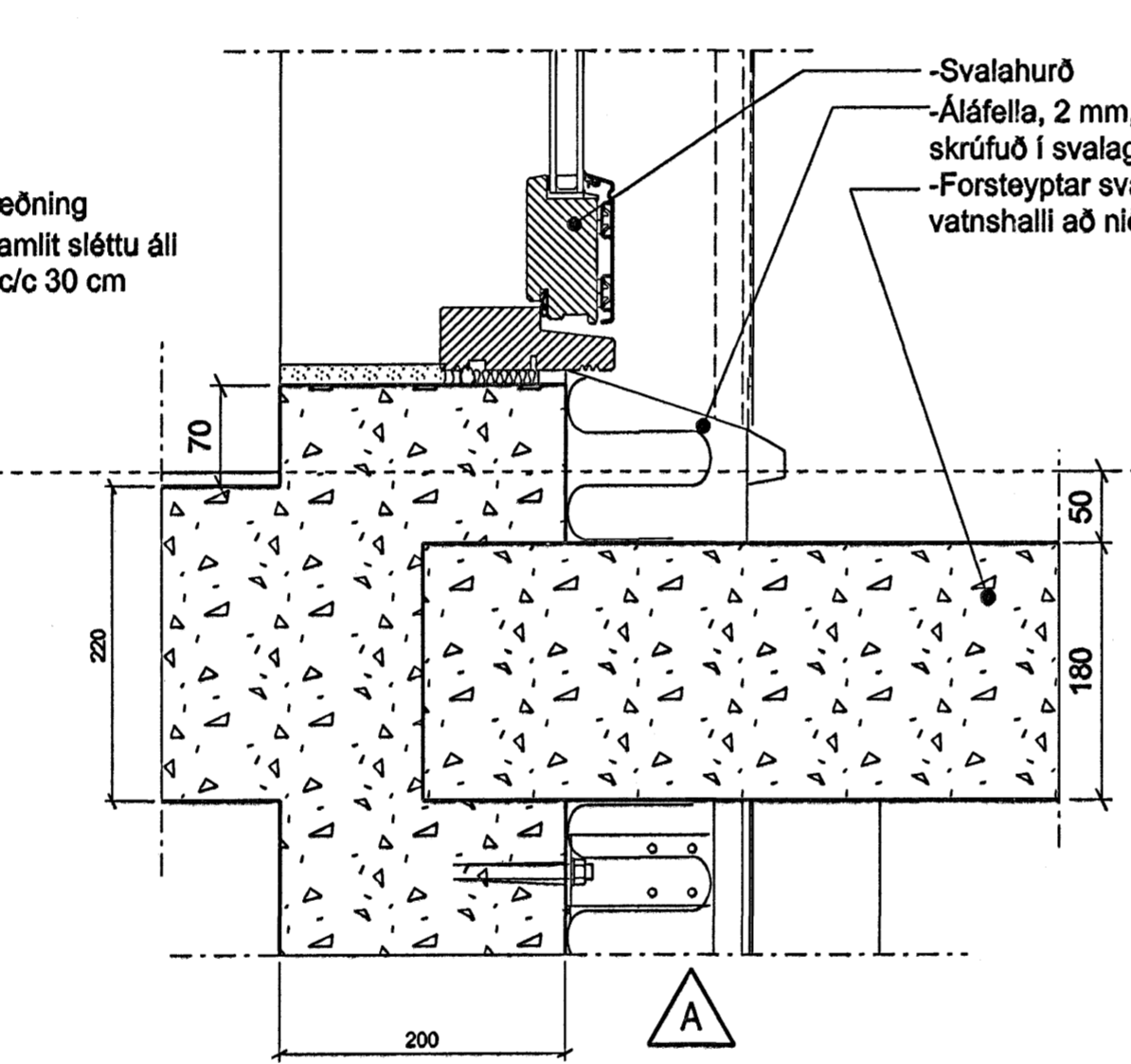
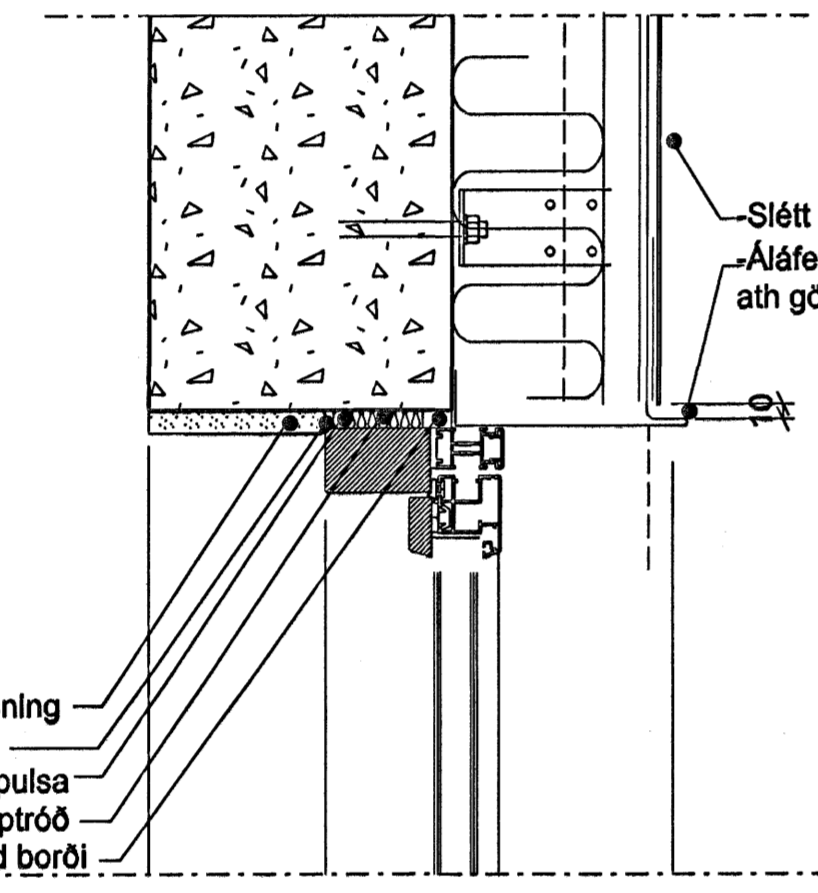
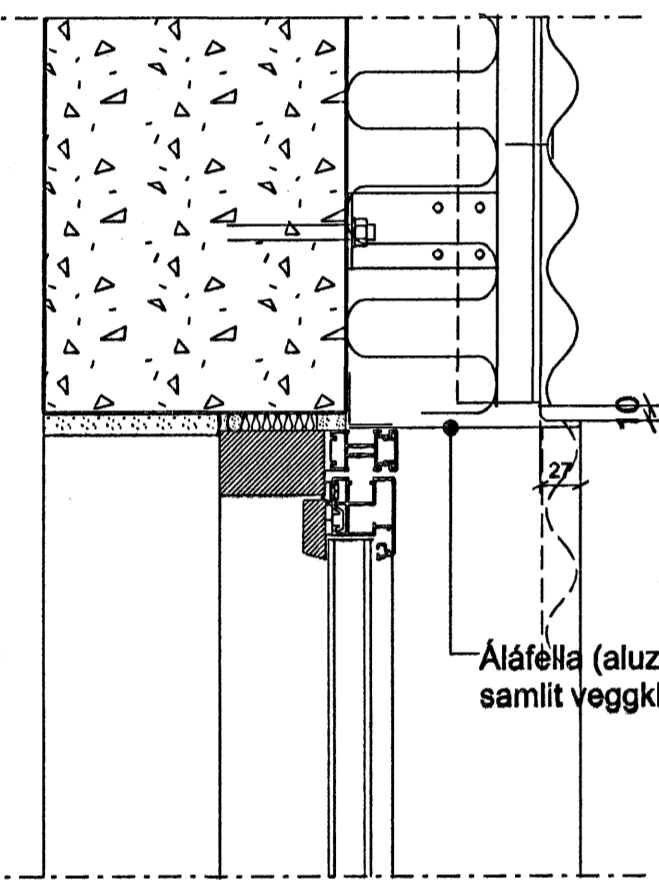
- Tvö lög þakpappi,pappi llimdur á áfelli
- 2 mm brottin áfella, liggur ofan á veggjum
- 20 mm fúa, fyllt með steinull



1 DEILI 1:5
Þakfrágangur, niðurfall

2 DEILI 1:5
Þakfrágangur, yfirfallstör

3 DEILI 1:5
Milliveggur/þennslufúa

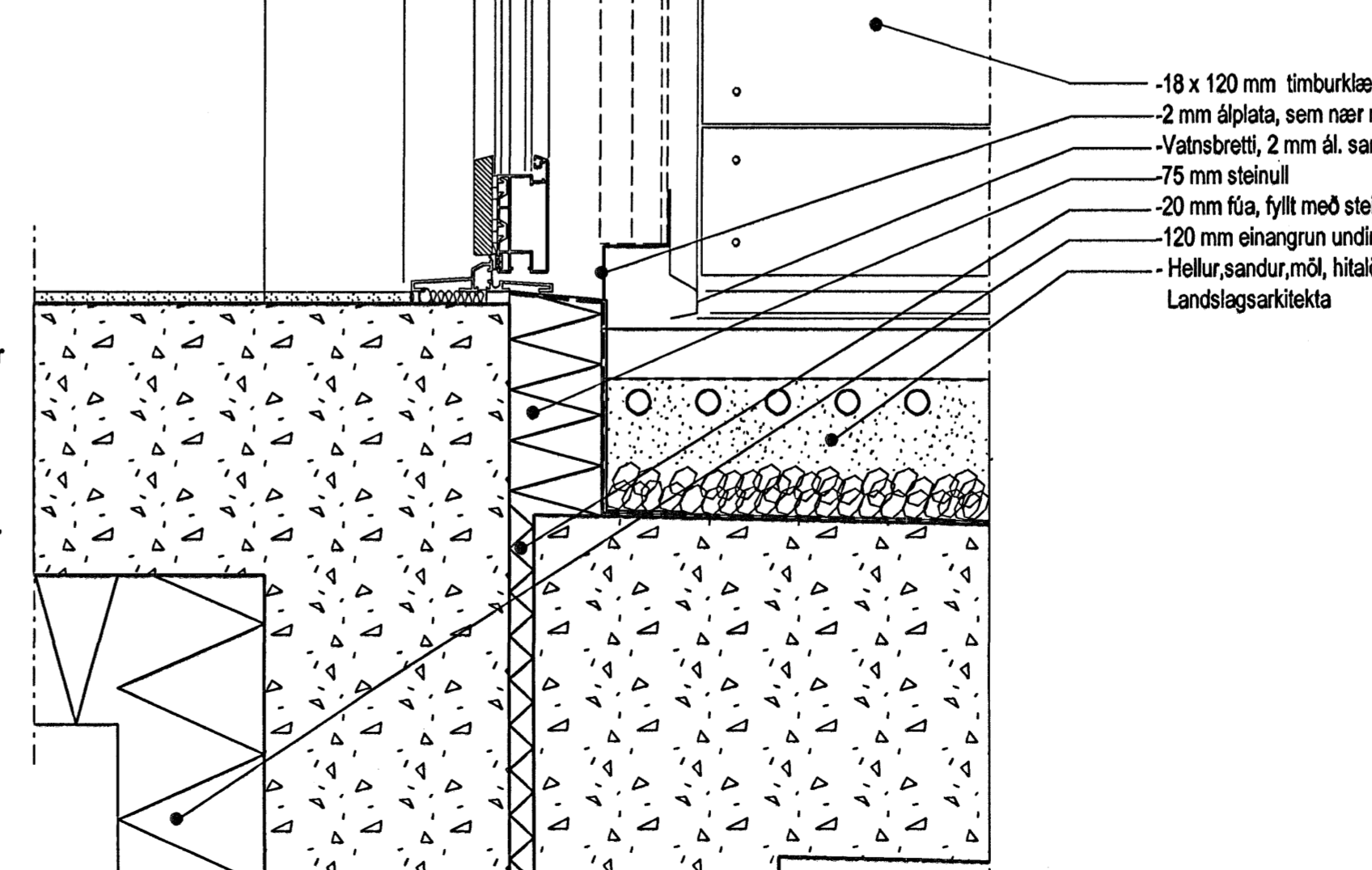
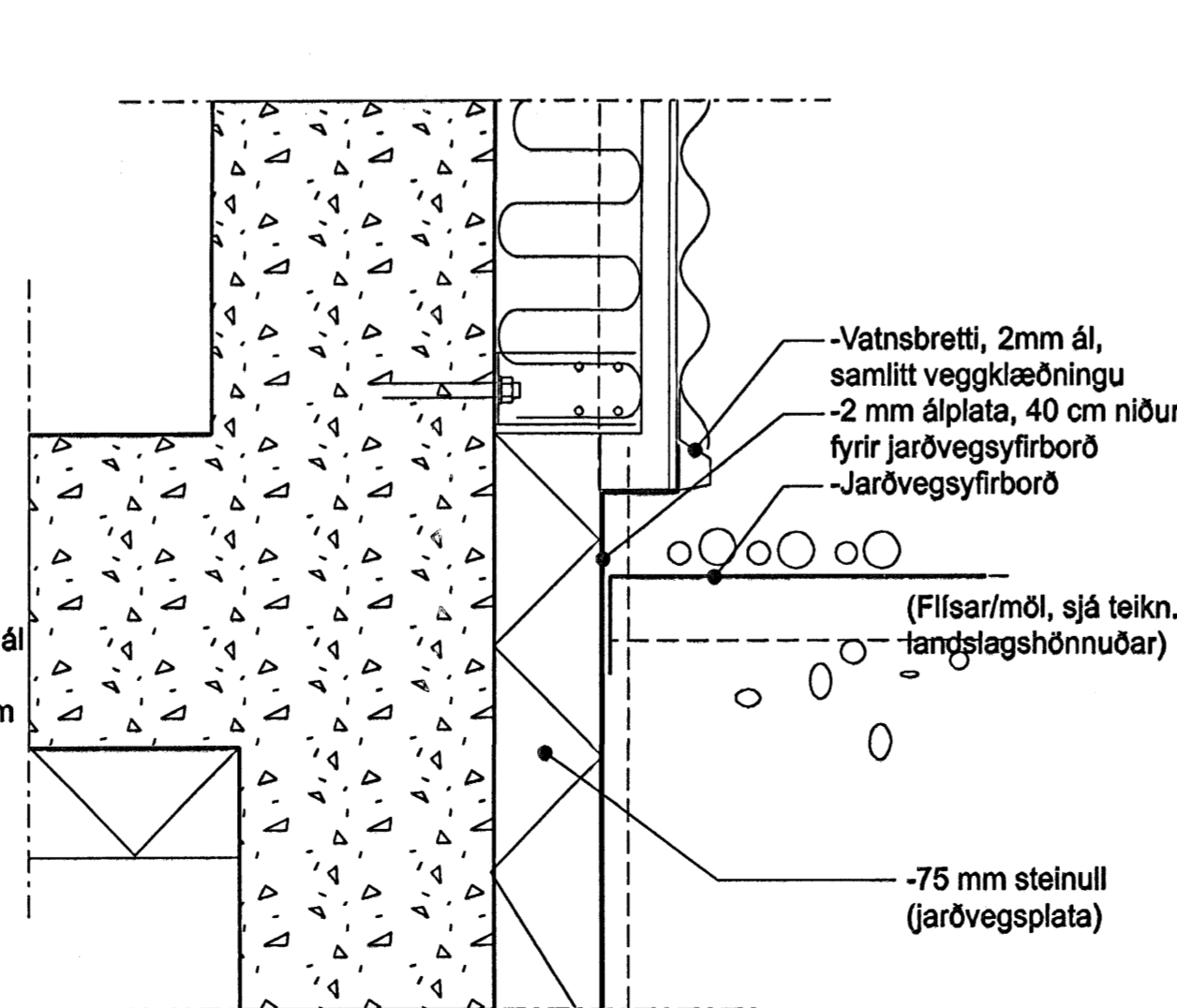
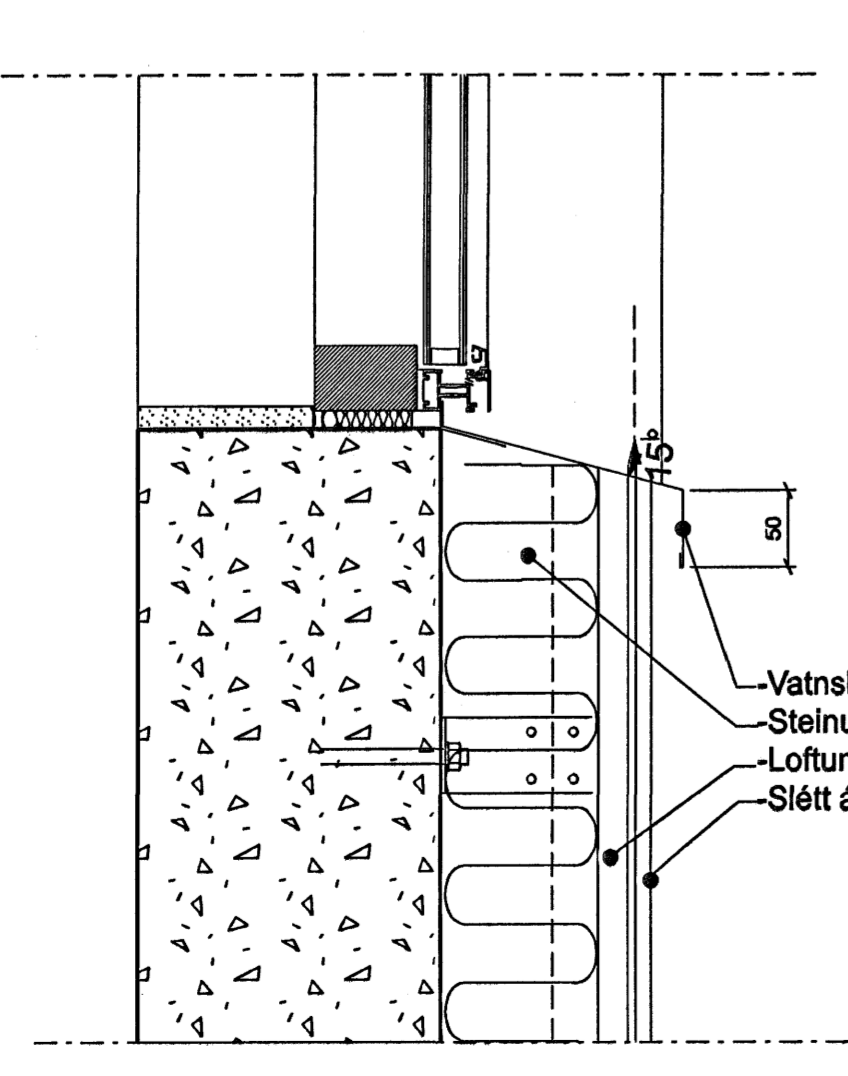
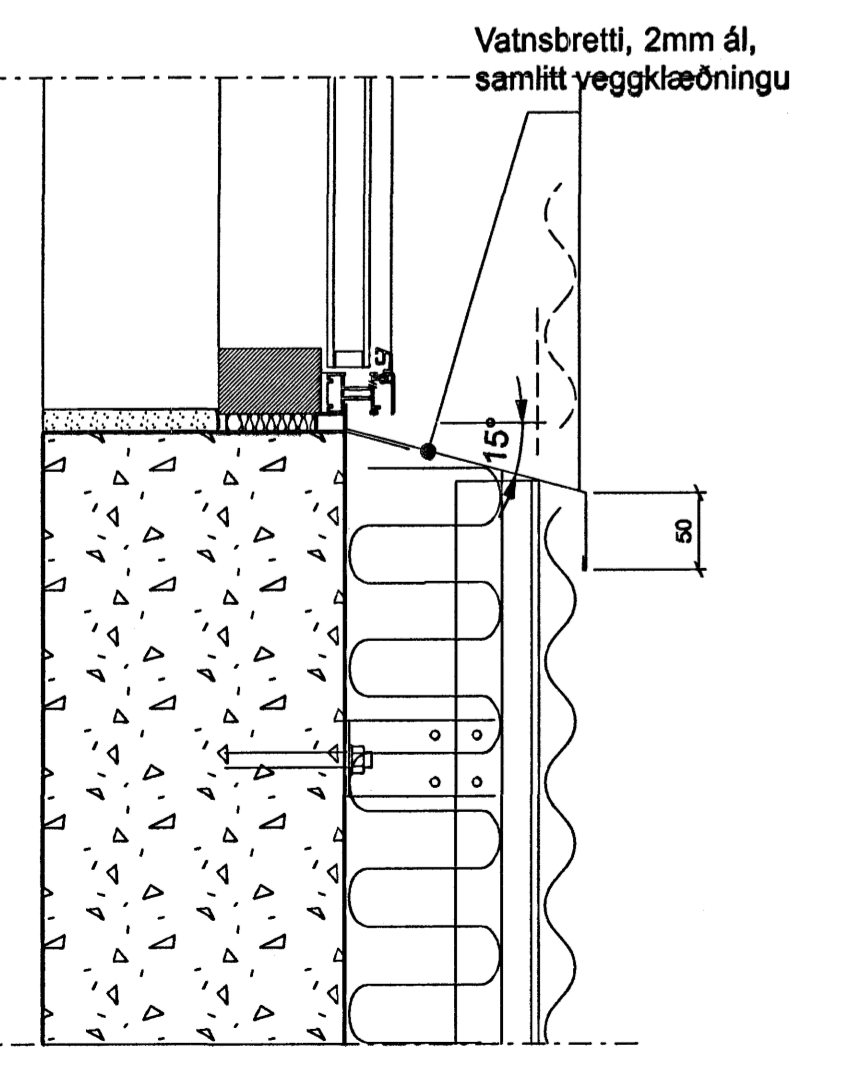


4 DEILI 1:5
Efri brún glugga m. álþaruklæðningu (Lóðrétt deili)

5 DEILI 1:5
Efri brún glugga m. sléttu álþaruklæðningu (Lóðrétt deili)

6 DEILI 1:5
Neðri hluti svalahurðar, frágangur klæðningar við svalir

7 DEILI 1:5
Klæðning við inngang, tréklæðning, bára (Lóðrétt deili)



8 DEILI 1:5
Neðri brún glugga m. báruáli (Lóðrétt deili)

9 DEILI 1:5
Neðri brún glugga m. sléttu ál (Lóðrétt deili)

10 DEILI 1:5
Frágangur á klæðningu við jörð (Lóðrétt deili)

11 DEILI 1:5
þennslufúa milli byggingar og bilageymslu (Lóðrétt deili)

- Púsning
- Kitti
- Þéttipulsa
- Hampróð
- Ilmod borði

- Slétt álklæðning
- Álafella samtíð sléttu ál ath götun c/c 30 cm

- Svalahurð
- Álafella, 2 mm, skruðuð í svalagöf
- Forsteyptar svalaeyningar vatshalli að niðurfalli

- 2 mm ál áfella samtíð þaruklæðningu
- 2 x 75 mm steinull
- 20 mm loftunarbíl undir klæðningu
- 18 x 120 mm timburklæðning
- 120 mm steinull
- 2 mm áfella í samtíð sléttu álklæðningu

- 18 x 120 mm timburklæðning
- 2 mm álplata, sem nær niður að bilageymsluplötu
- Vatnsbretti, 2 mm ál, samtíð sléttu álklæðningu
- 75 mm steinull
- 20 mm fúa, fyllt með steinull
- 120 mm einangrun undir plötu
- Hellur,sandur,möl, hitalögn sjá sérmynd Landslagsarkitekta

- Vatnsbretti 2mm ál, samtíð veggklæðningu
- 2 mm álplata, 40 cm niður fyrir jarðvegsyfirborð
- Jarðvegsyfirborð

- Vatnsbretti, 2mm ál, samtíð veggklæðningu
- 2 mm álplata, 40 cm niður fyrir jarðvegsyfirborð
- Jarðvegsyfirborð

(Fílsar/möl, sjá teikn. landslagshönnuðar)

- 75 mm steinull (jarðvegsplata)

A	I/II	IP/II	122.09.2006
ÞVALFRÁGANGUR	LEIÐSÉI	ÞAKPAPPI	SETUR YFIR ÁFELLI
GT/GAFA	I	TEIÐNAB	I
BREYTINGAR	I	SAMBÝGGT	I
DAÖB			

ASK Arkitektar
Göngugötu 9
101 Reykjavík
Sími 515 0300
Fax 515 0319
www.ask.is

Áritun aðeðhönnuðar:
Páll Gunnlaugsson arkitekt FAL, tlf. 210552-2199

BYGGINGAVALTRÍÐI Hafnarfjarðar
Alqreitt þann
29 MARS 2006
VPS

ASK ARKITEKTAR

SKIPALÖN 22-26
VERKTEIKNINGAR

HEITI TEIKNINGAR	MIKIL 1:1
Deili (lóðrétt), þakfrágangur, klæðning	TEIÐNAB H/II
	DAÖB
	16.03.2006
VERK NÚM.	NUMER TEIÐNINGAR
0457	41-01
GT/GAFA	A