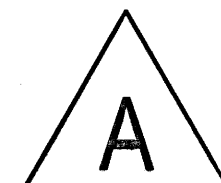
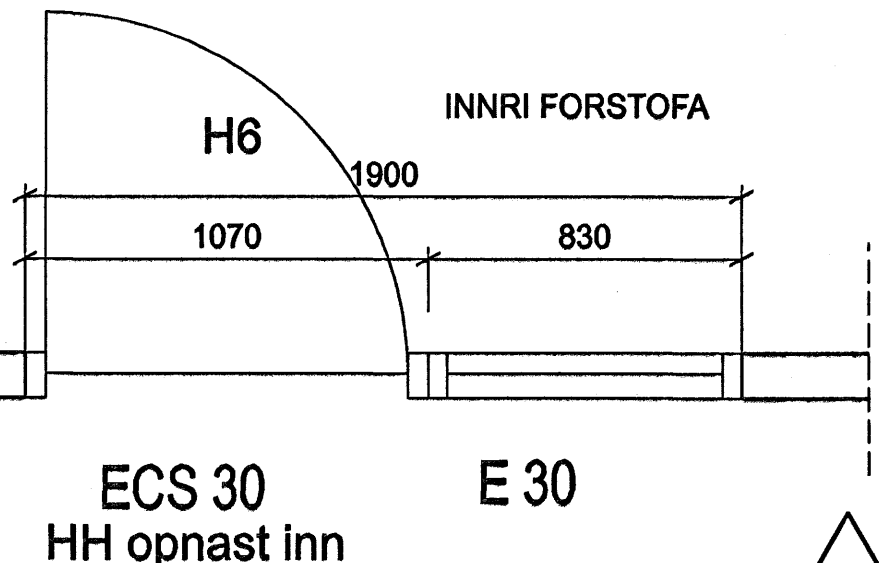
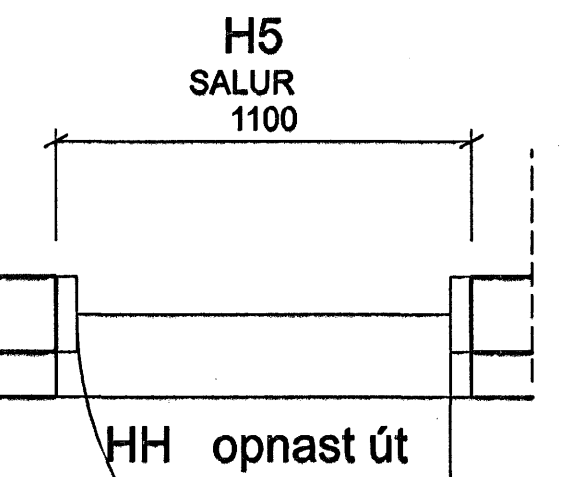
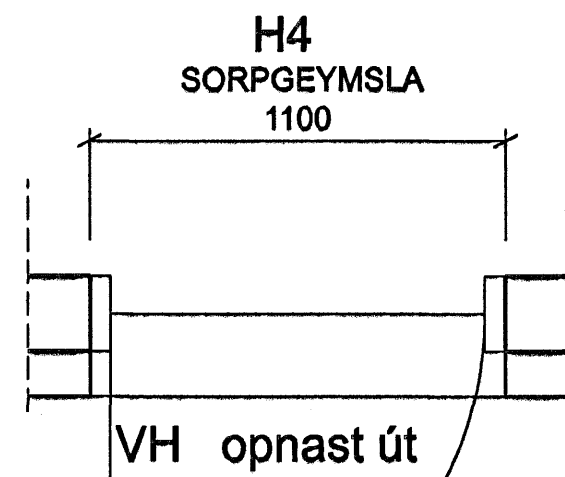
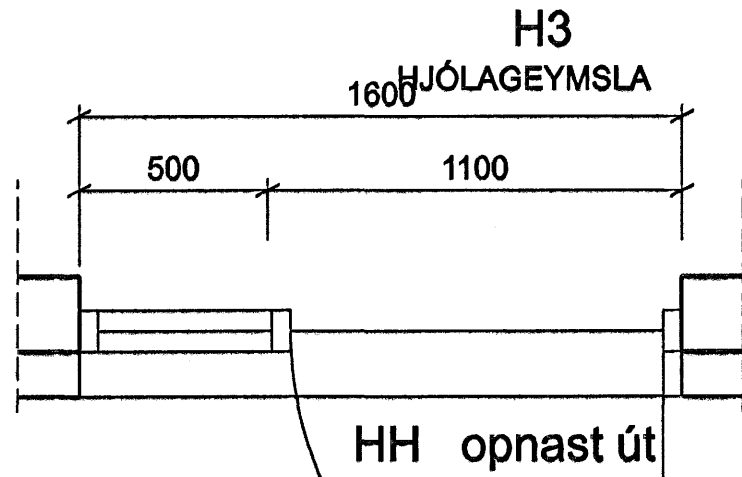
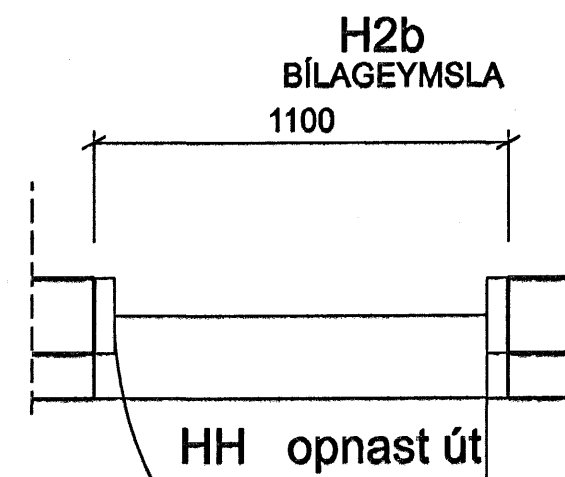
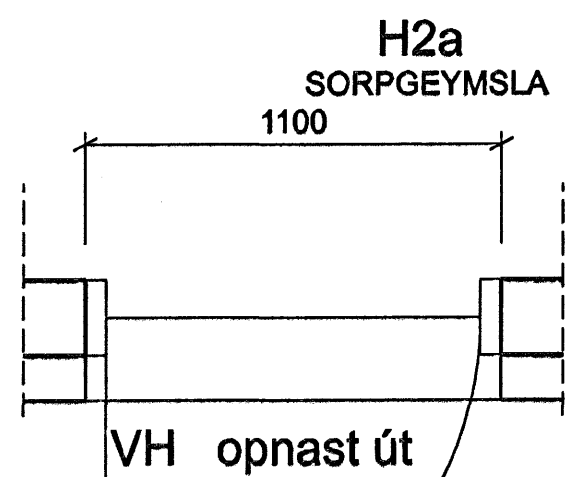
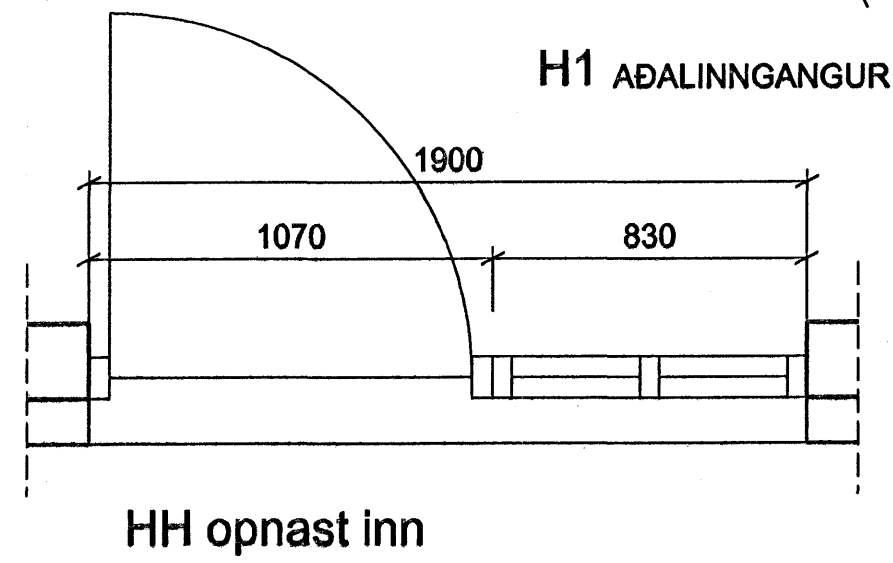
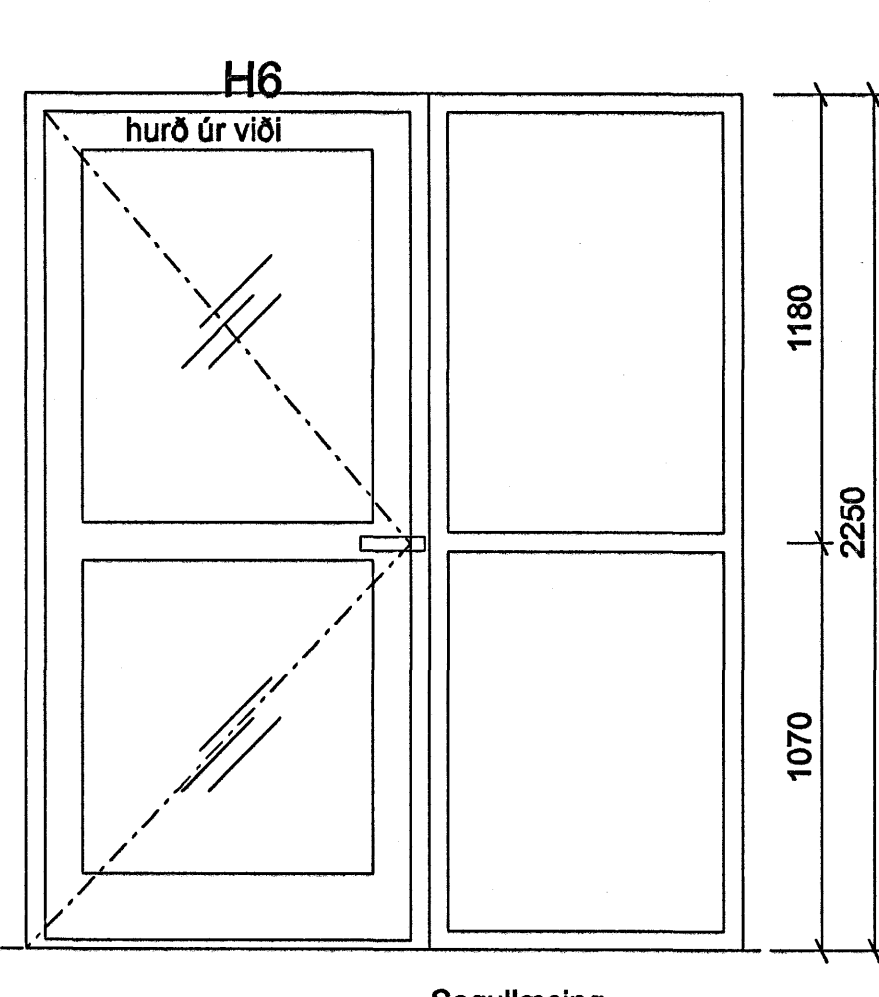
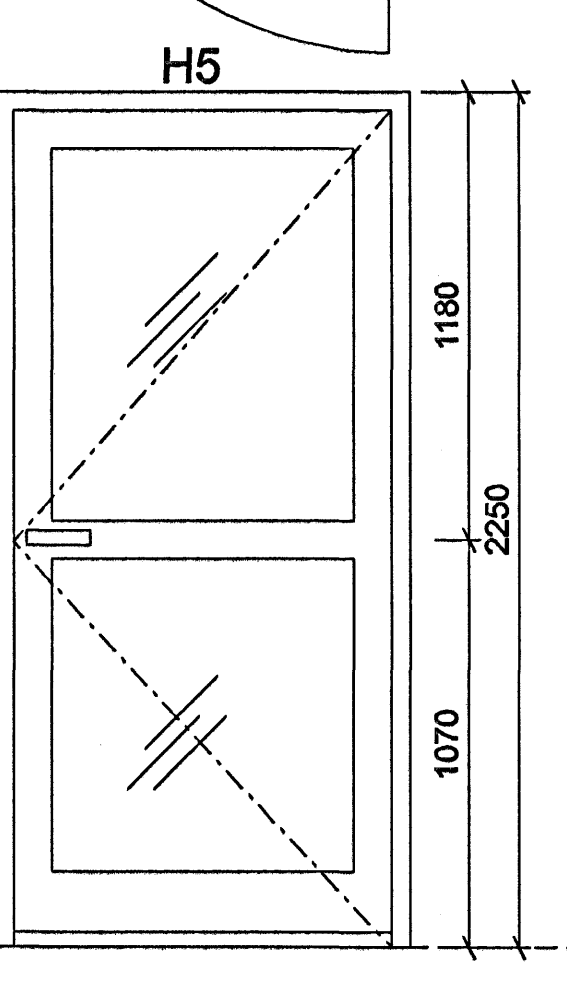
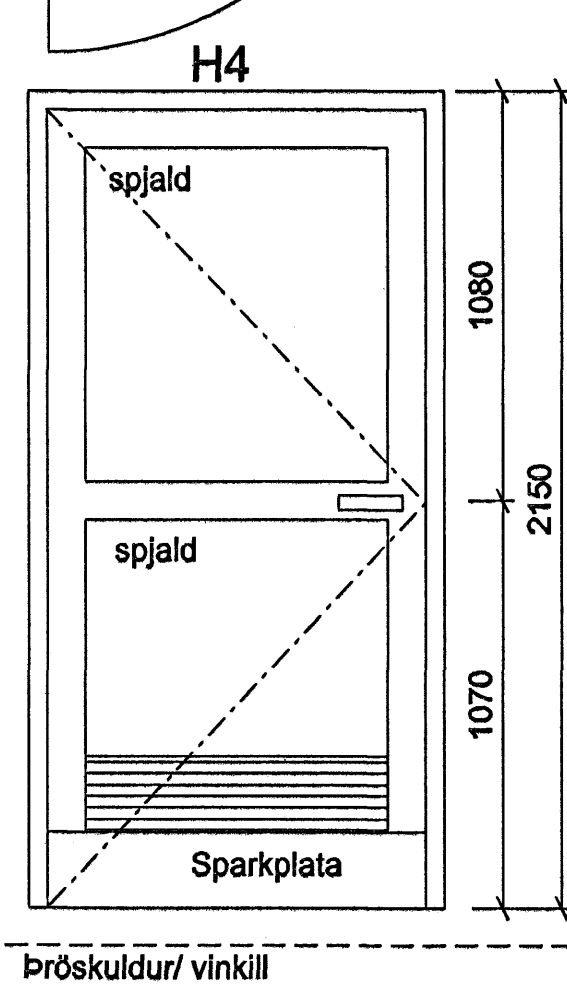
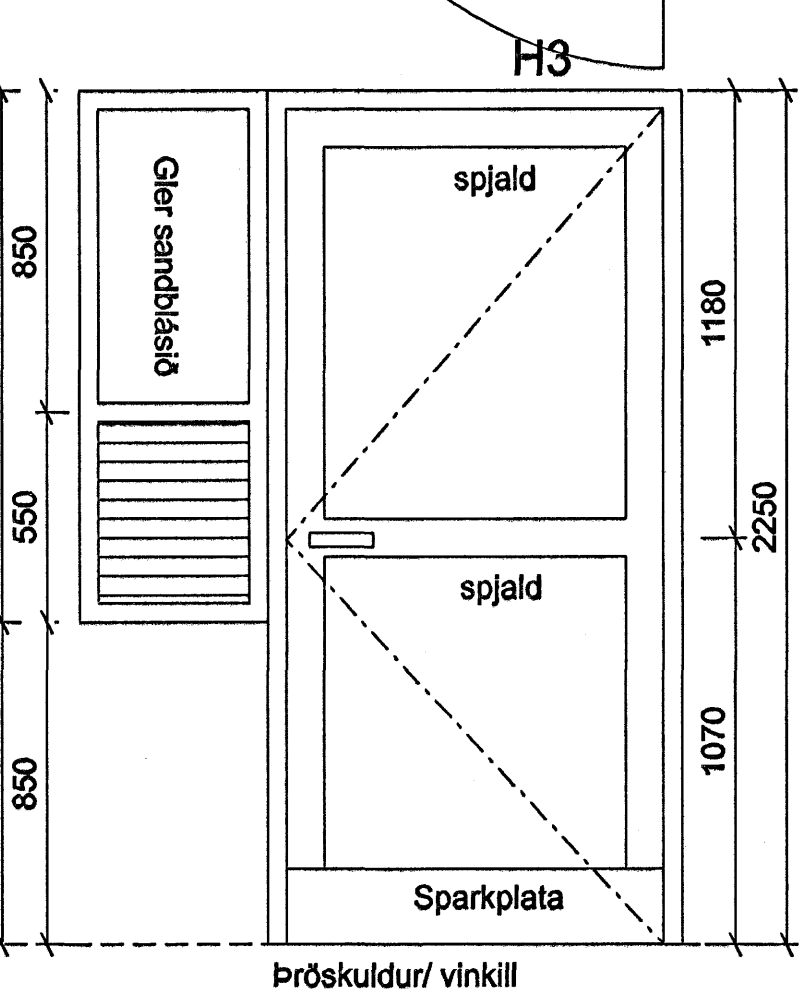
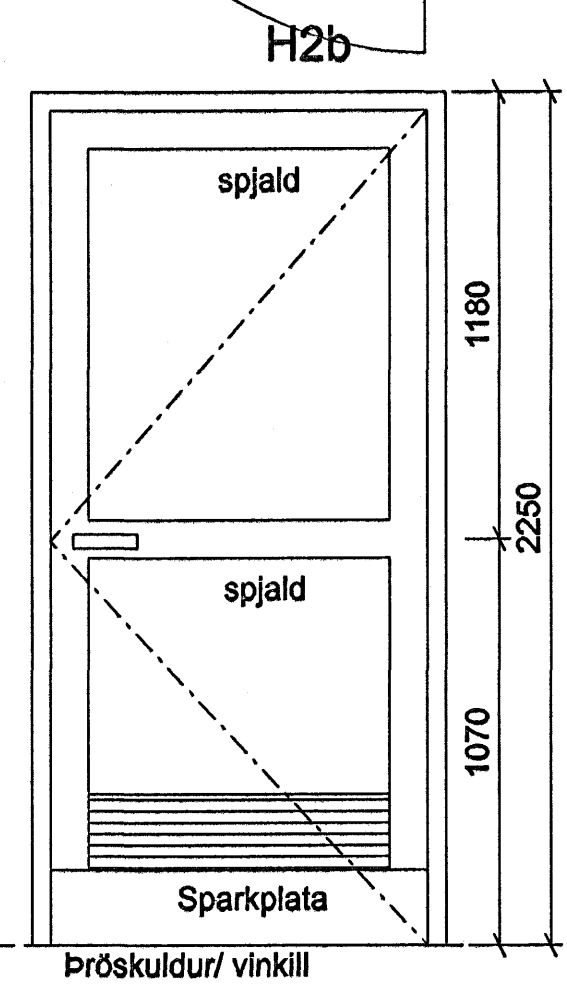
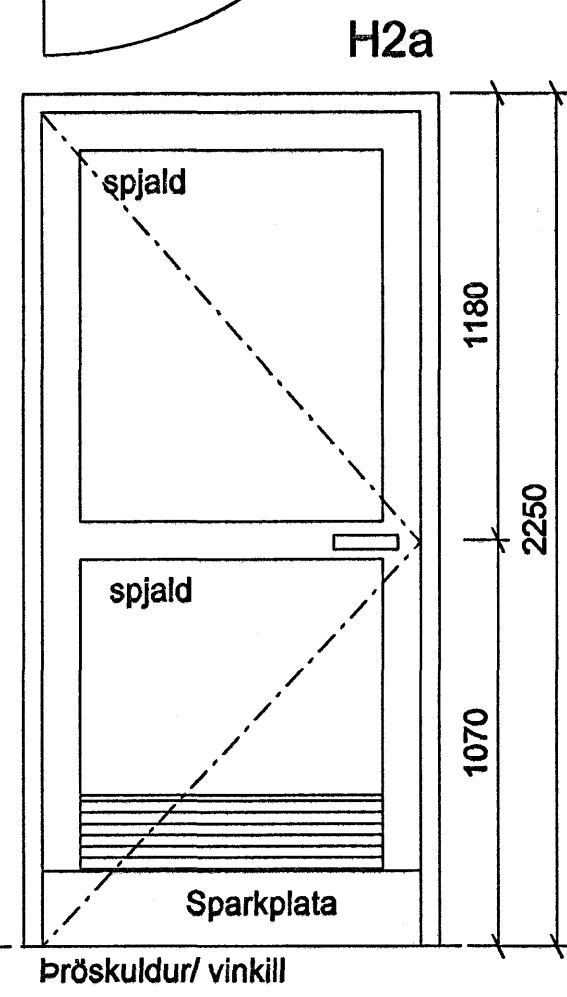
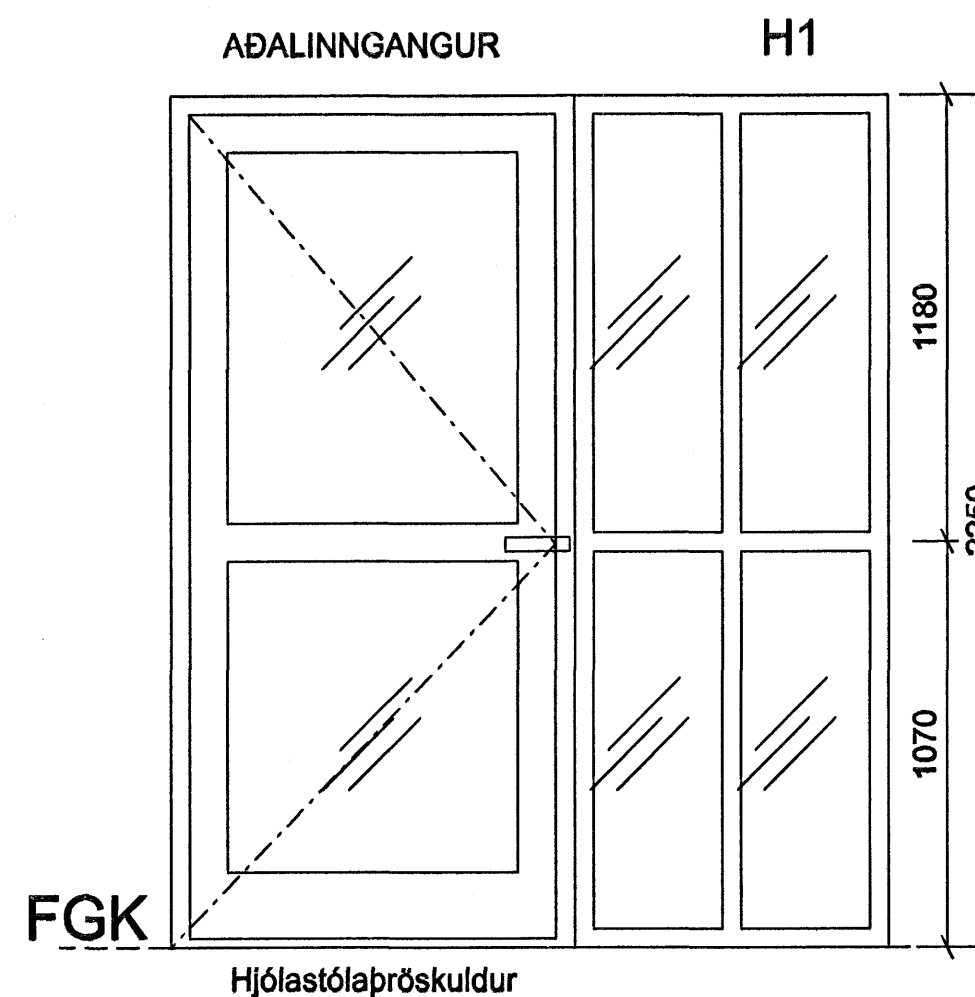


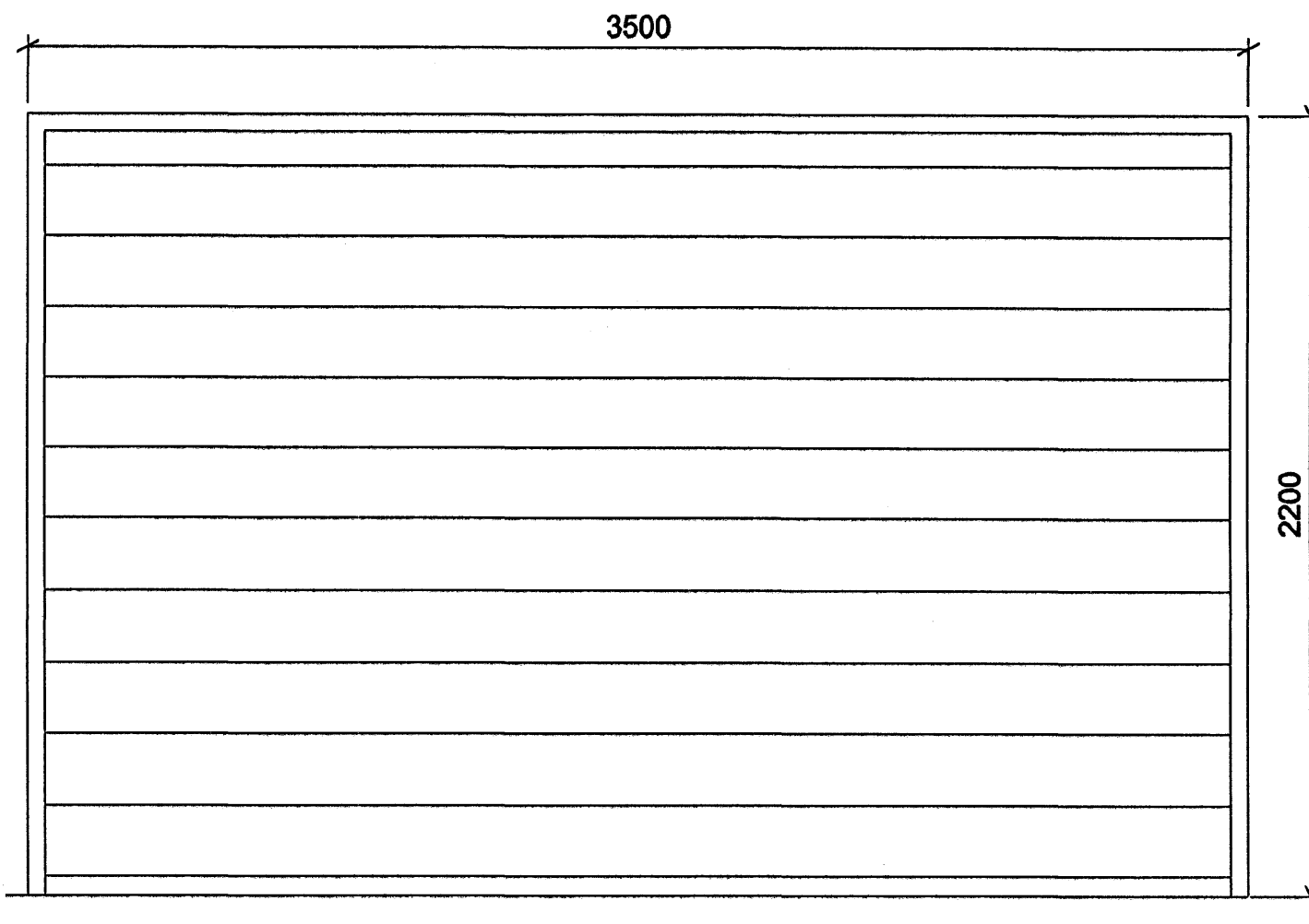
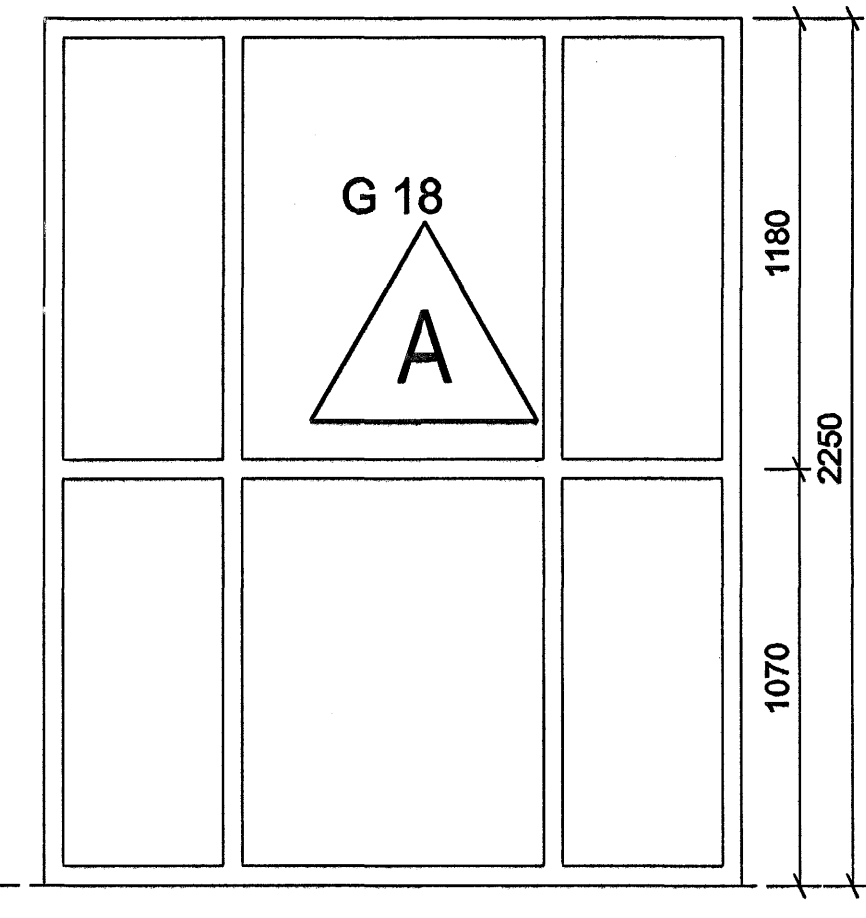
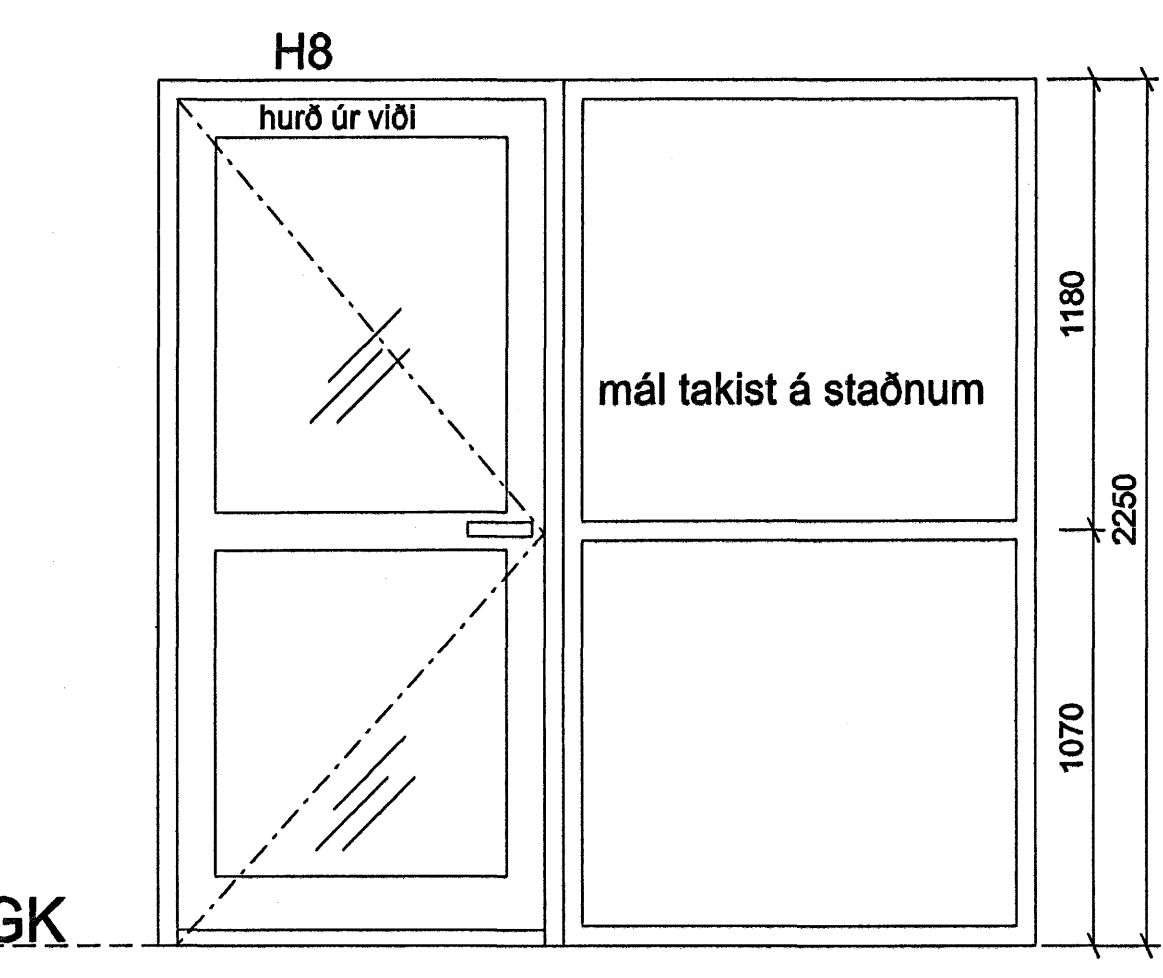
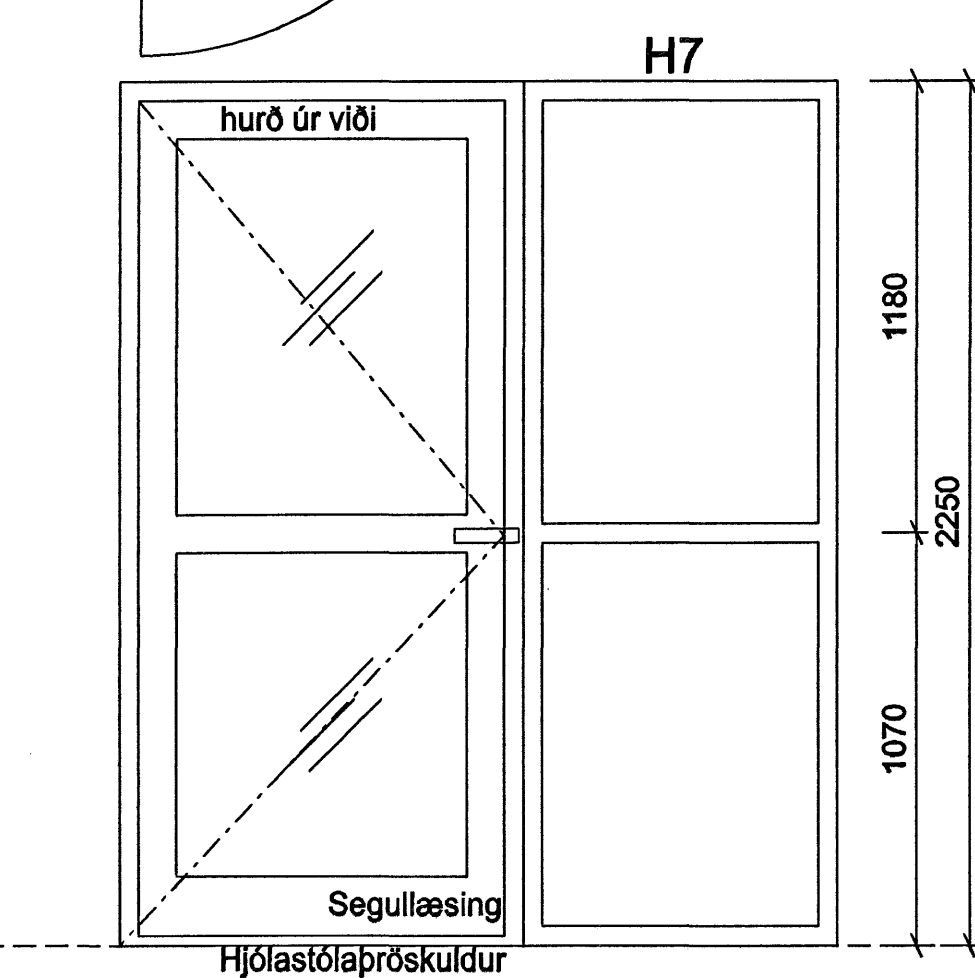
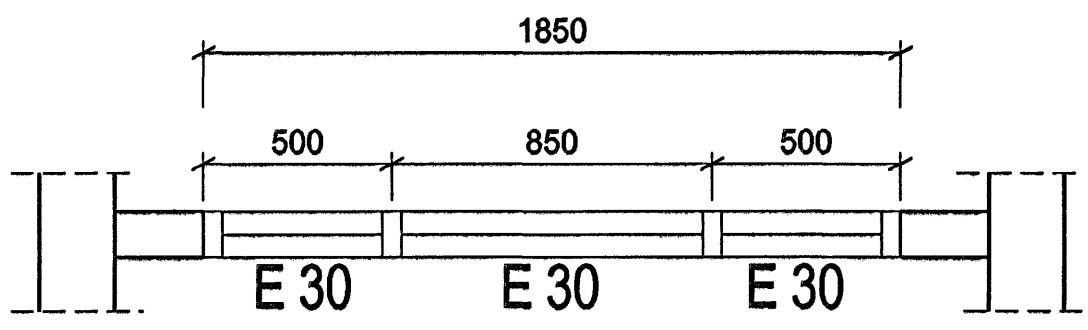
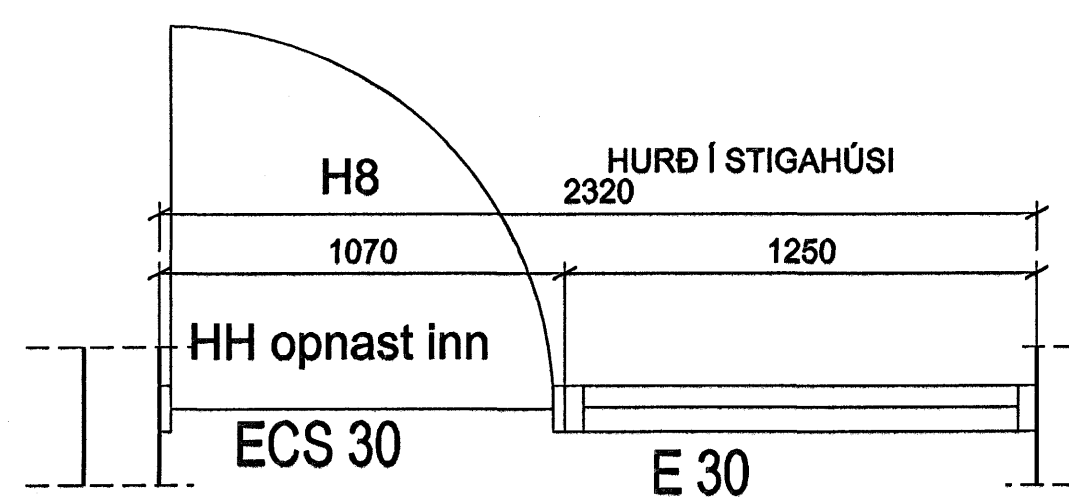
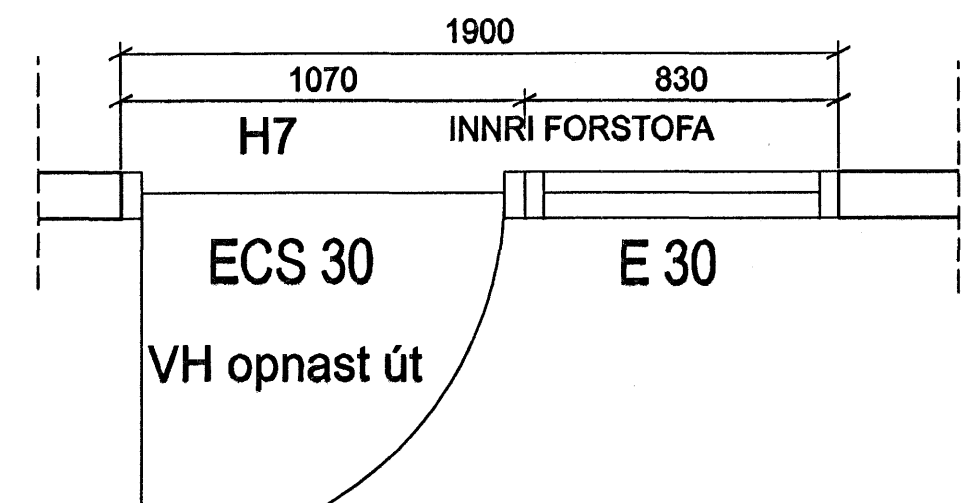
FGK



GLUGGA-HURÐA GERÐ	STK
G 1a	46
G 1b	23
G 2a	11
G 2b	17
G 3a	22
G 3b	26
G 4a	28
G 4b	38
G 5	1
G 6	1
G 7	6
G 8a	6
G 8b	1
G 9a	6
G 9b	5
G 9c	6
G 10a	12
G 10b	3
G 11	6
G 12	1
G 13	6
G 14	1
G 15	1
G 16	15
G 17	3
G 18 stíghúsa 1.hæð	3
GLUGGAR SAMTALS	294
H 1 aðalinnangangur	3
H 2a sorpgeymsla	1
H 2b bílageymsla	1
H 3 hjólageymsla	3
H 4 sorpgeymsla (stutt)	1
H 5 salur	1
H 6 innri forstofa	2
H 7 innri forstofa	1
H 8 hurð í stíghúsi	15
H 9 bílageymsluhurð	1
HURÐIR SAMTALS	29



FGK



FGK

ASK Arkitektar
Geisgötu 9
101 Reykjavík
Sími 515 0300
Fax 515 0319
www.ask.is

29 MARS 2006
VPS.

ASK ARKITEKTAR

SKIPALÖN 22-26
VERKTEIKNINGAR

Gluggar og hurðir

0457 31-02 A