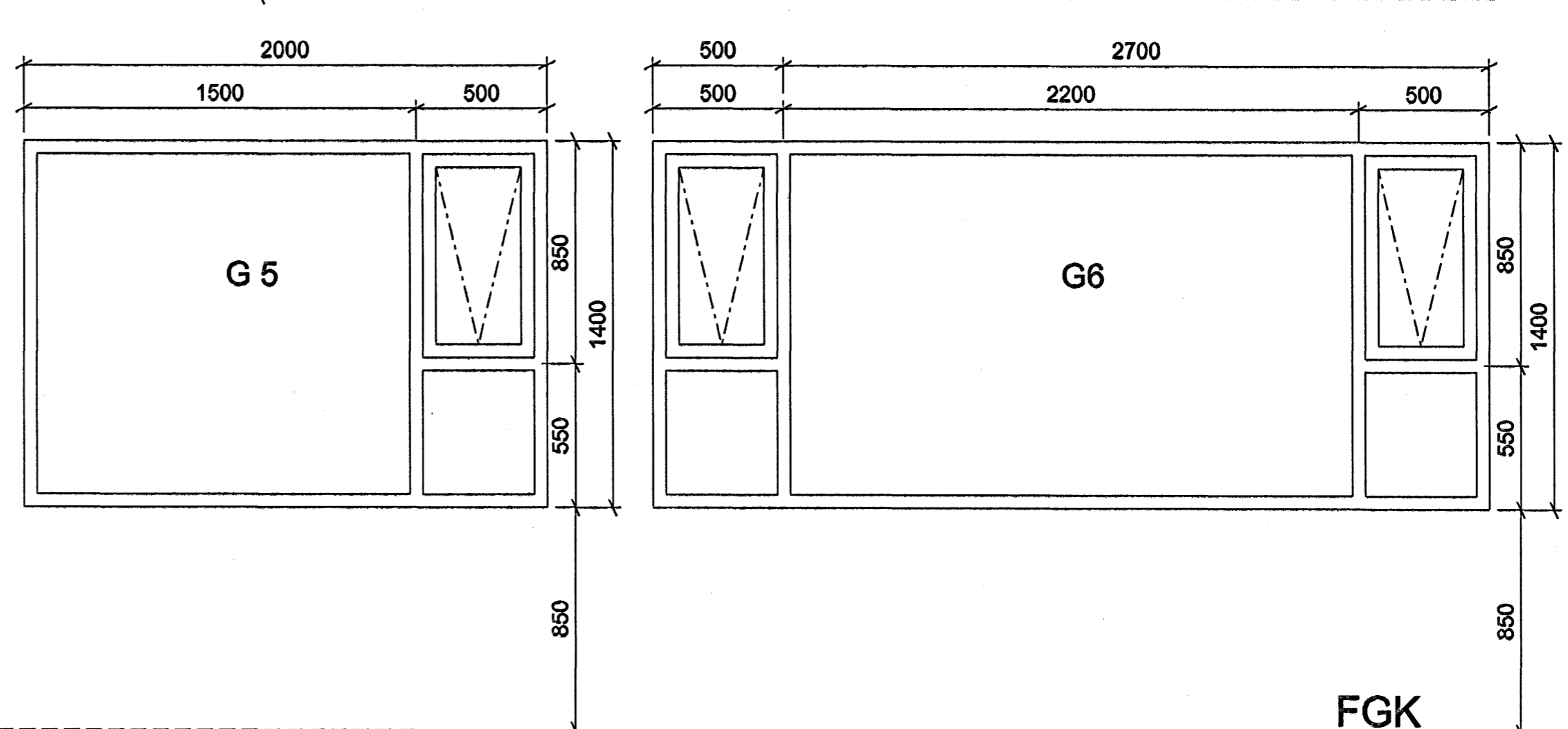
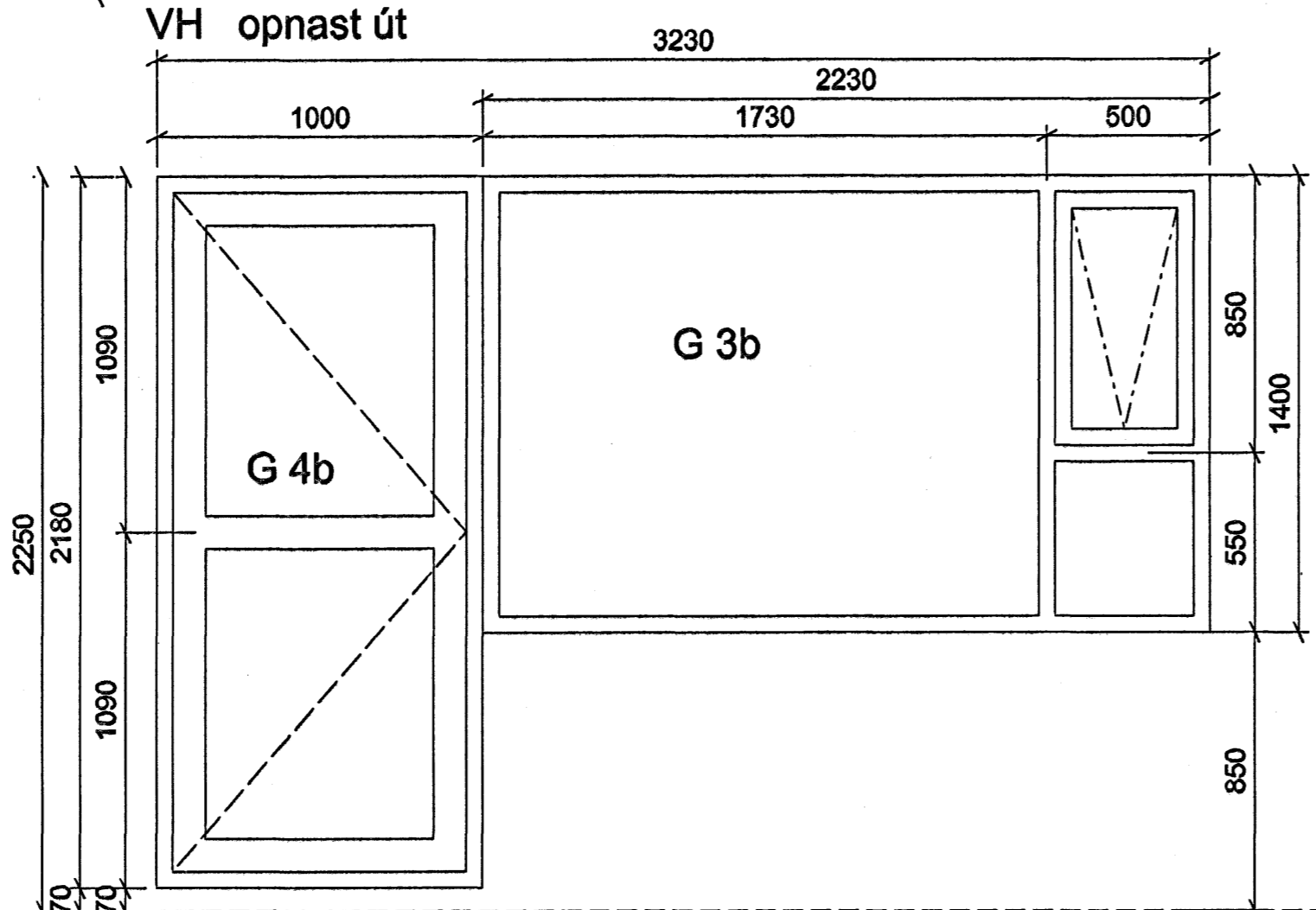
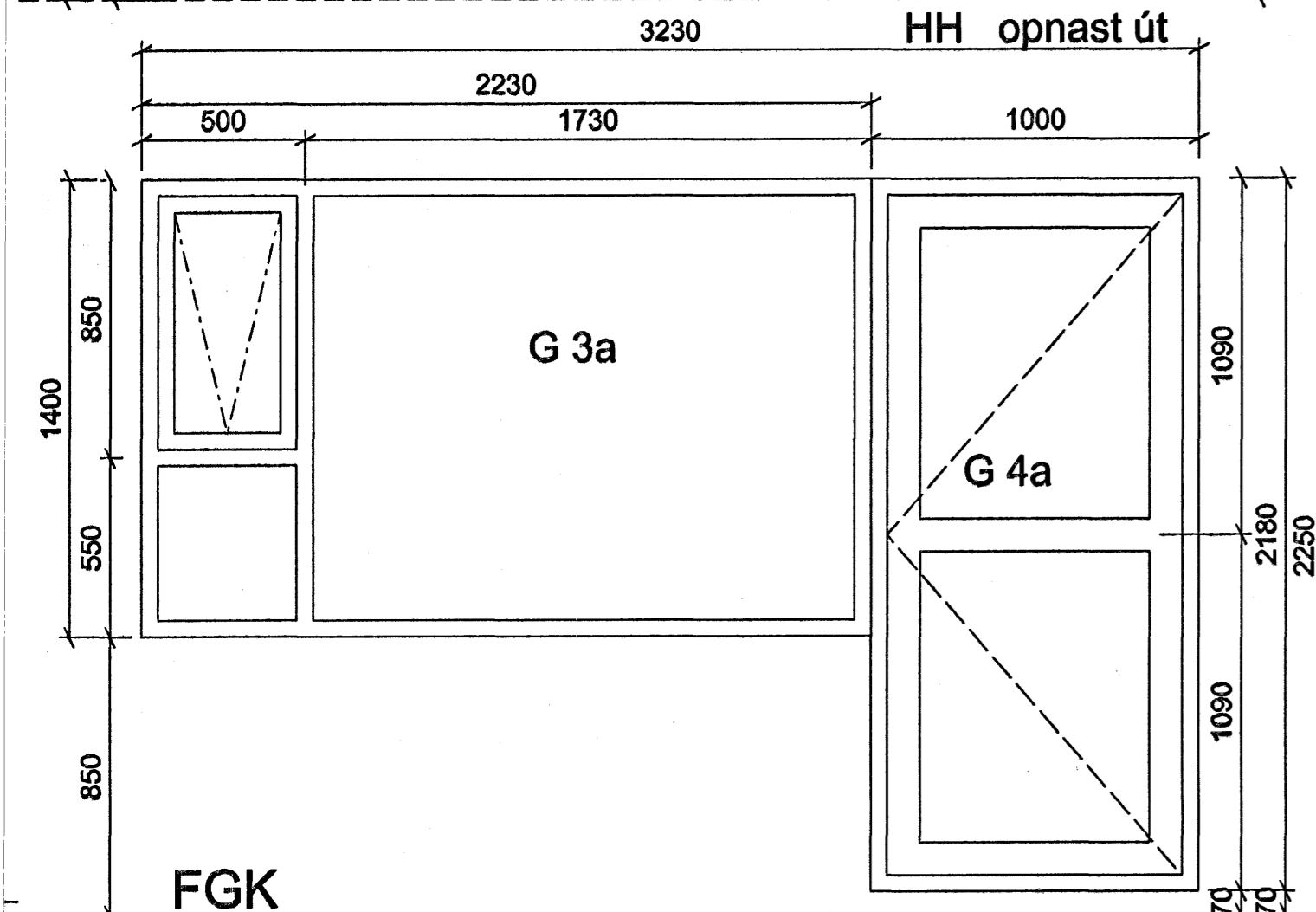


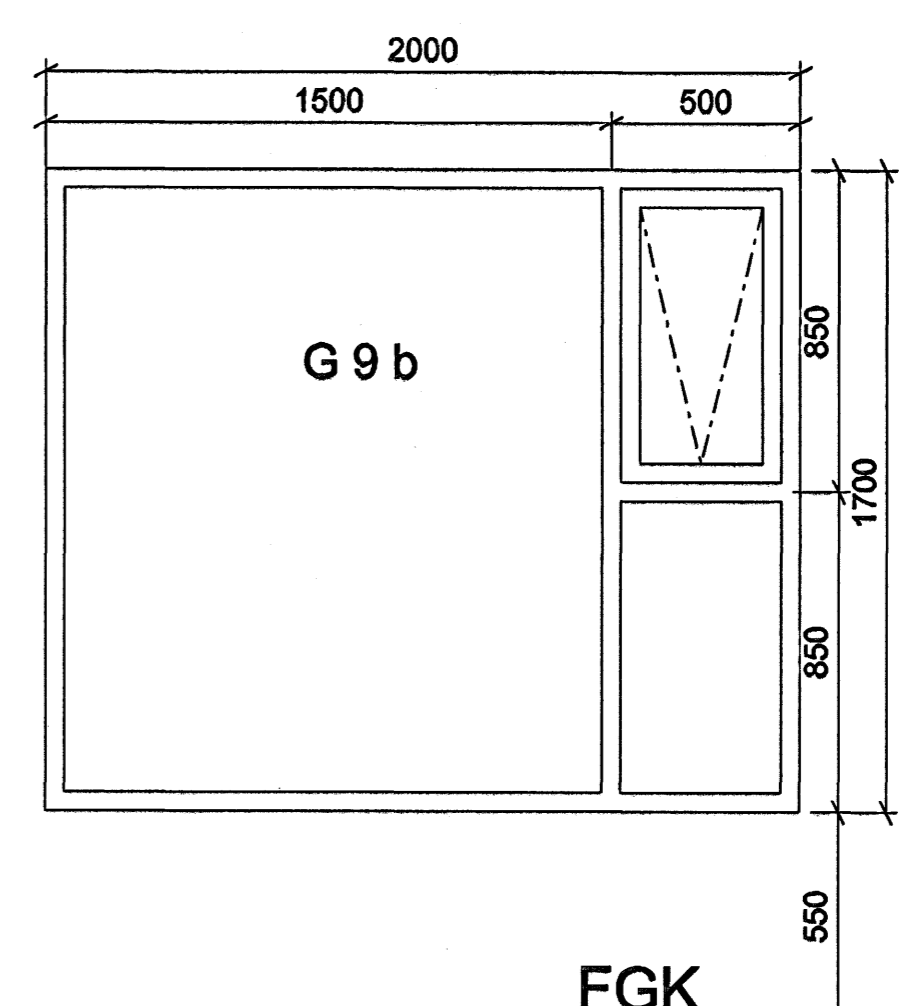
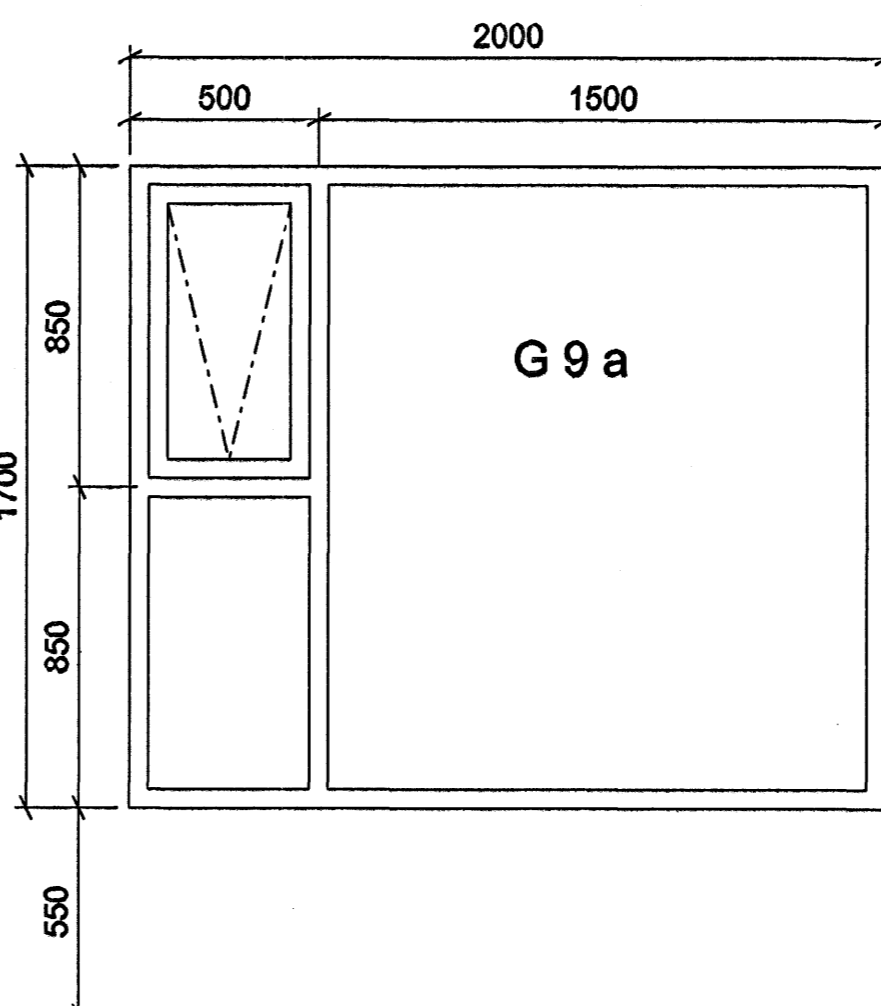
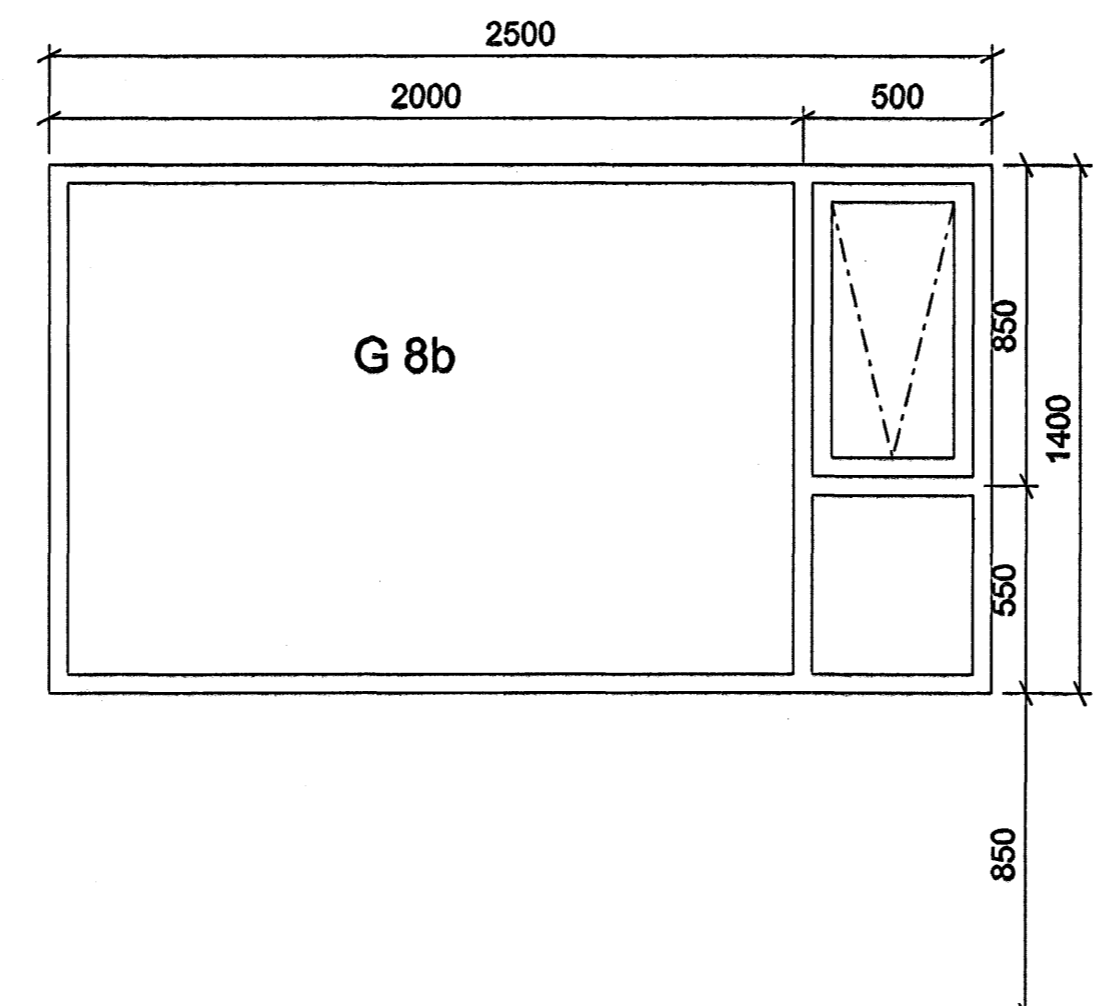
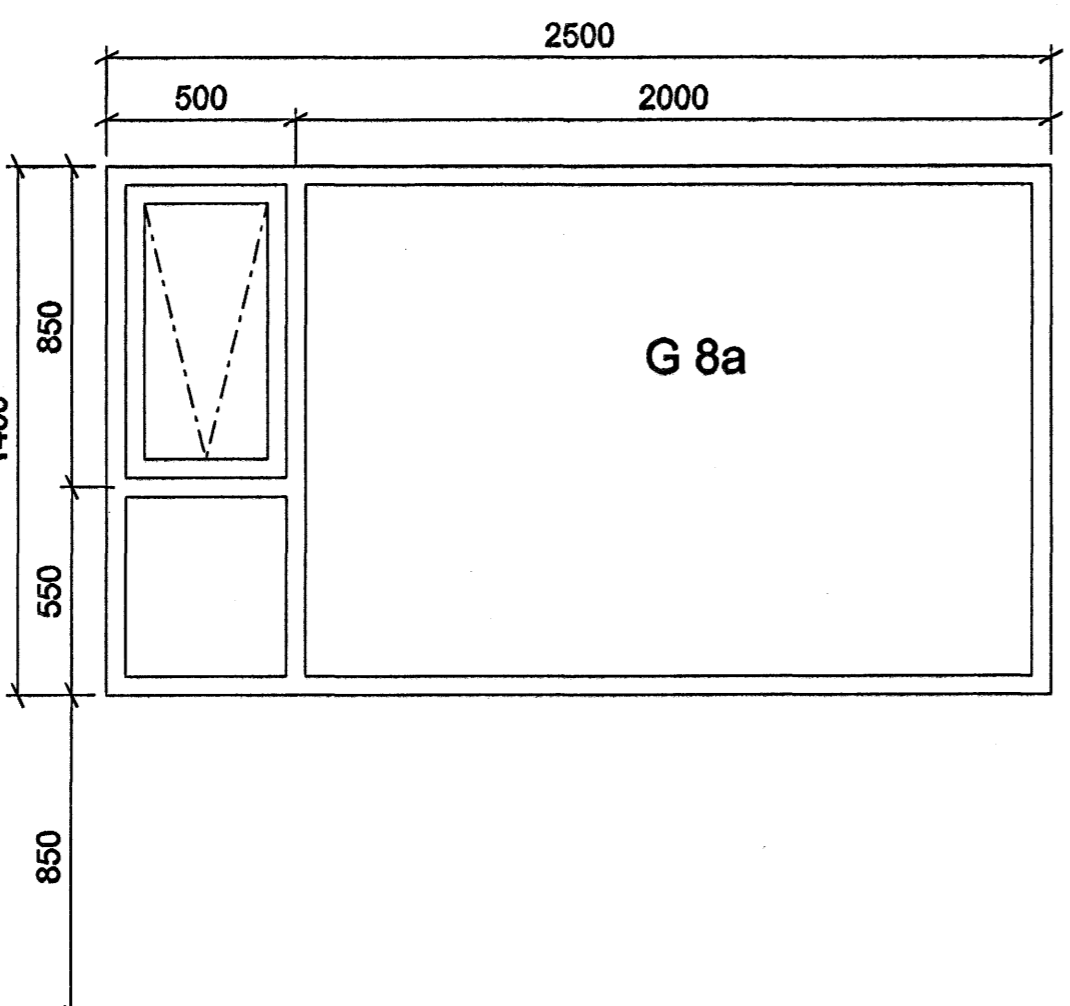
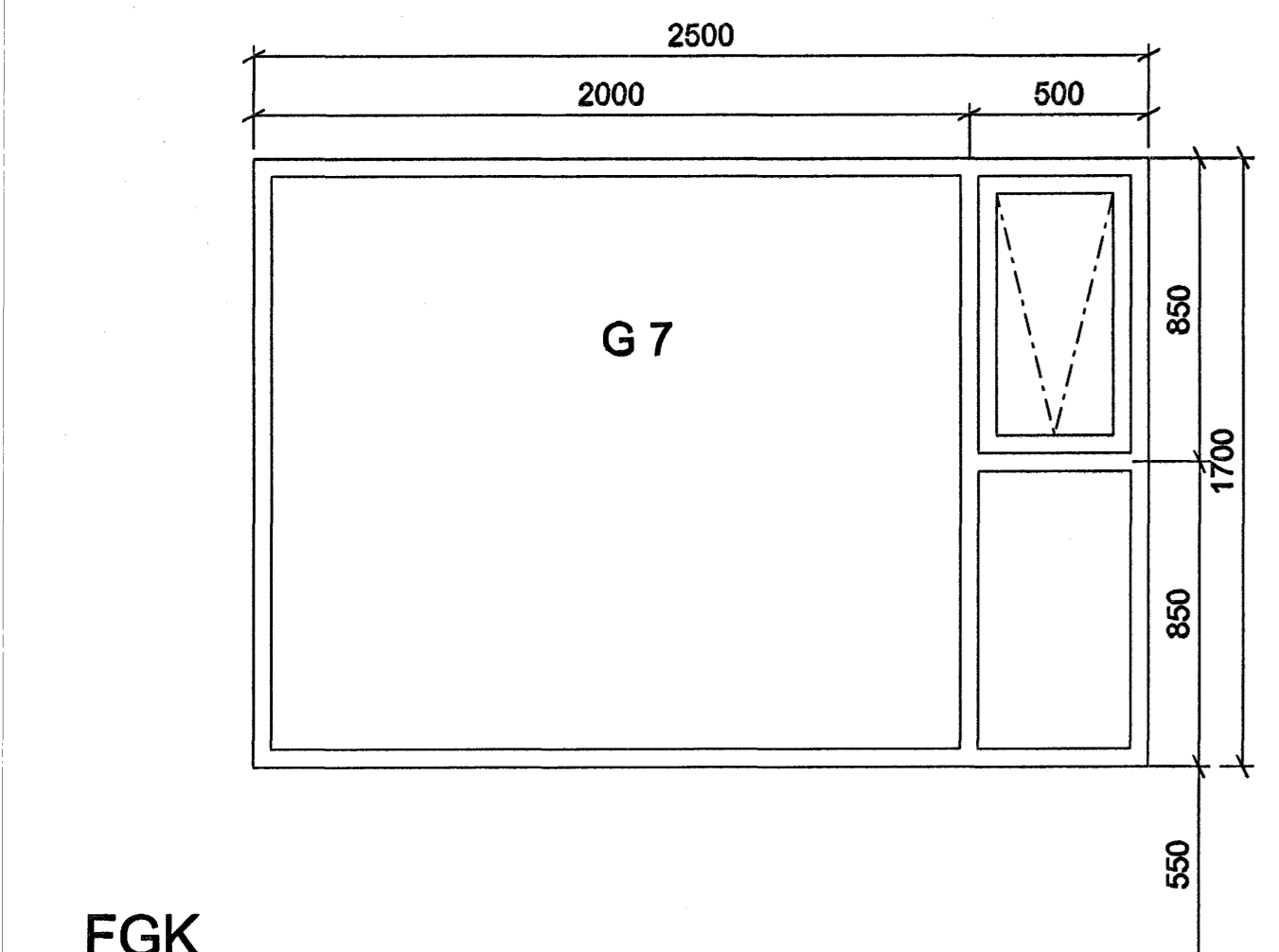
FGK

FGK



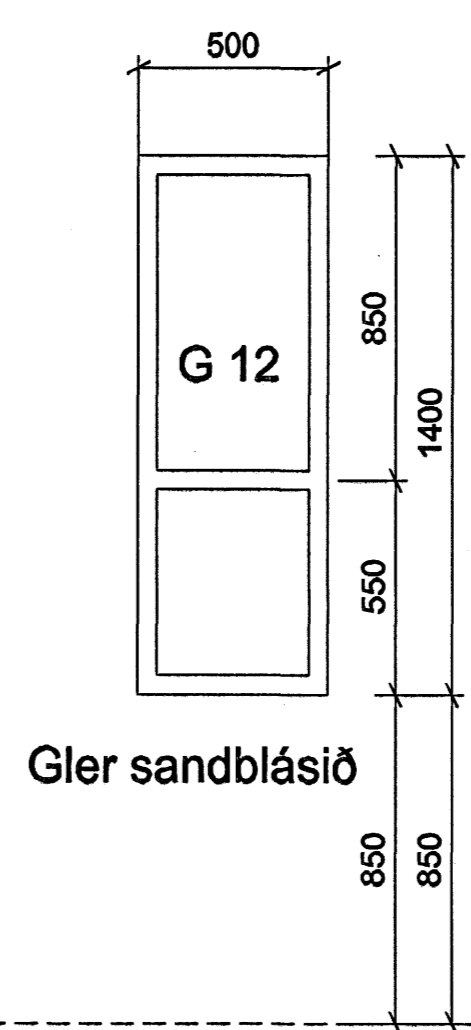
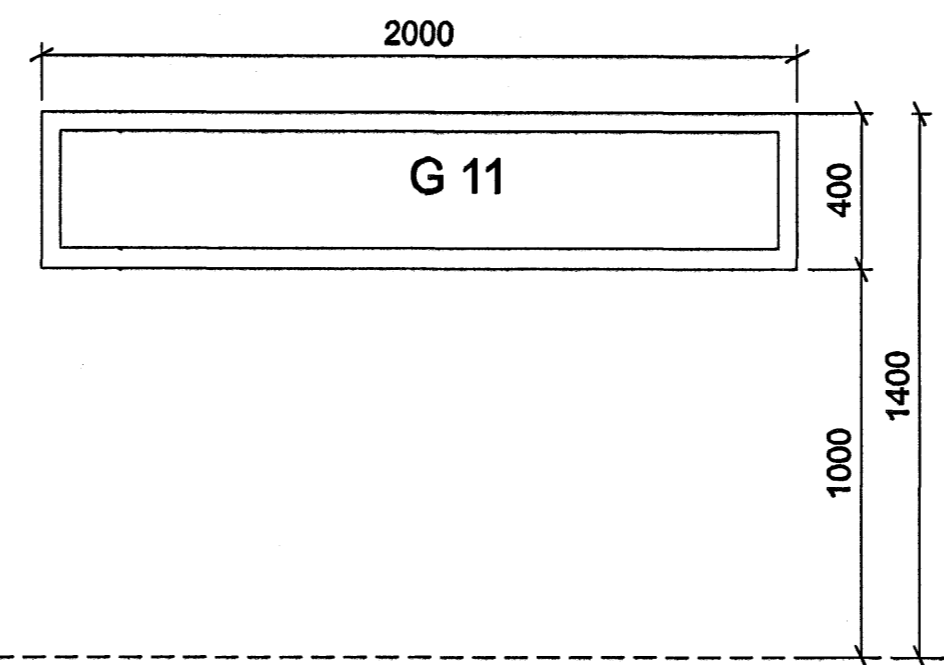
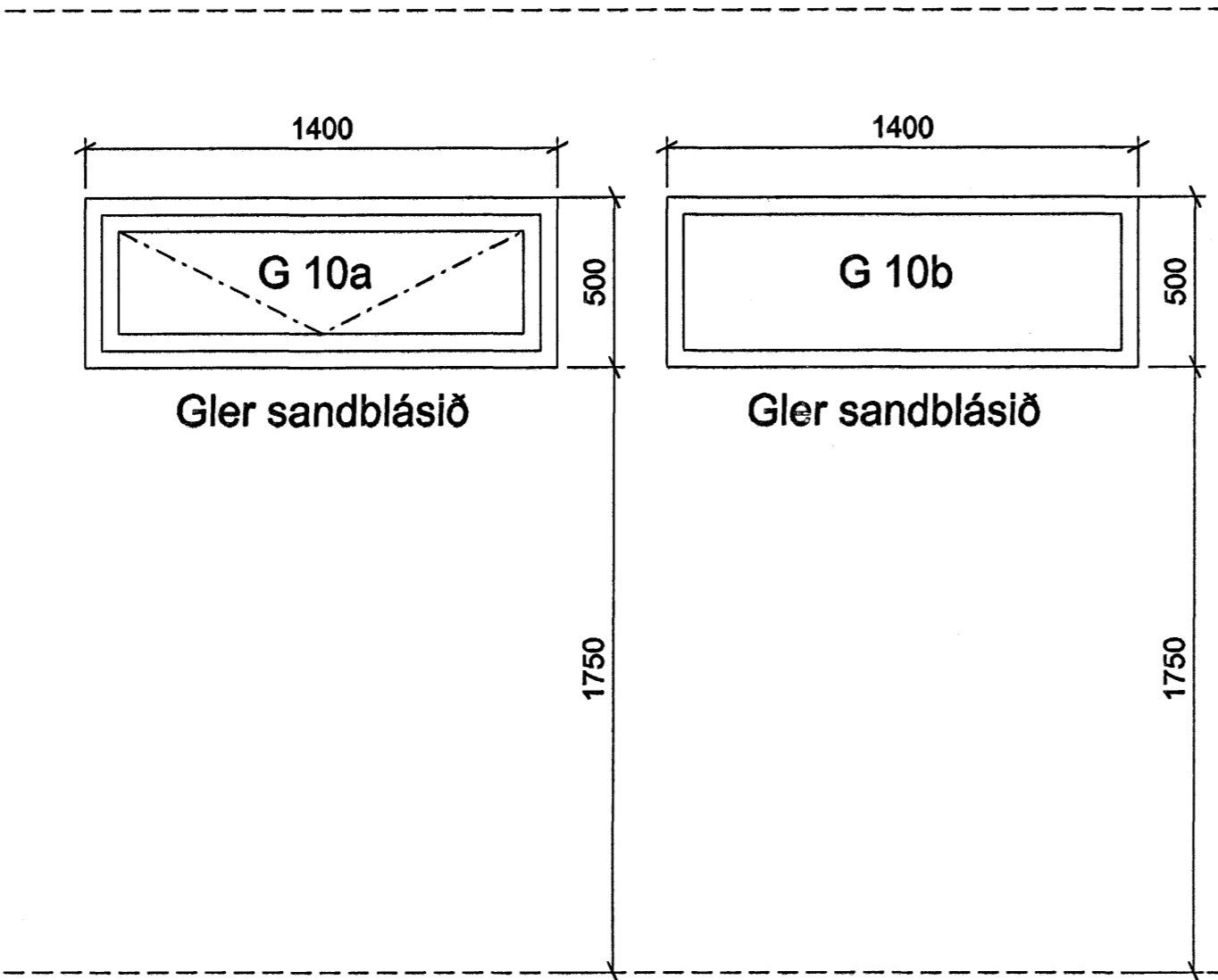
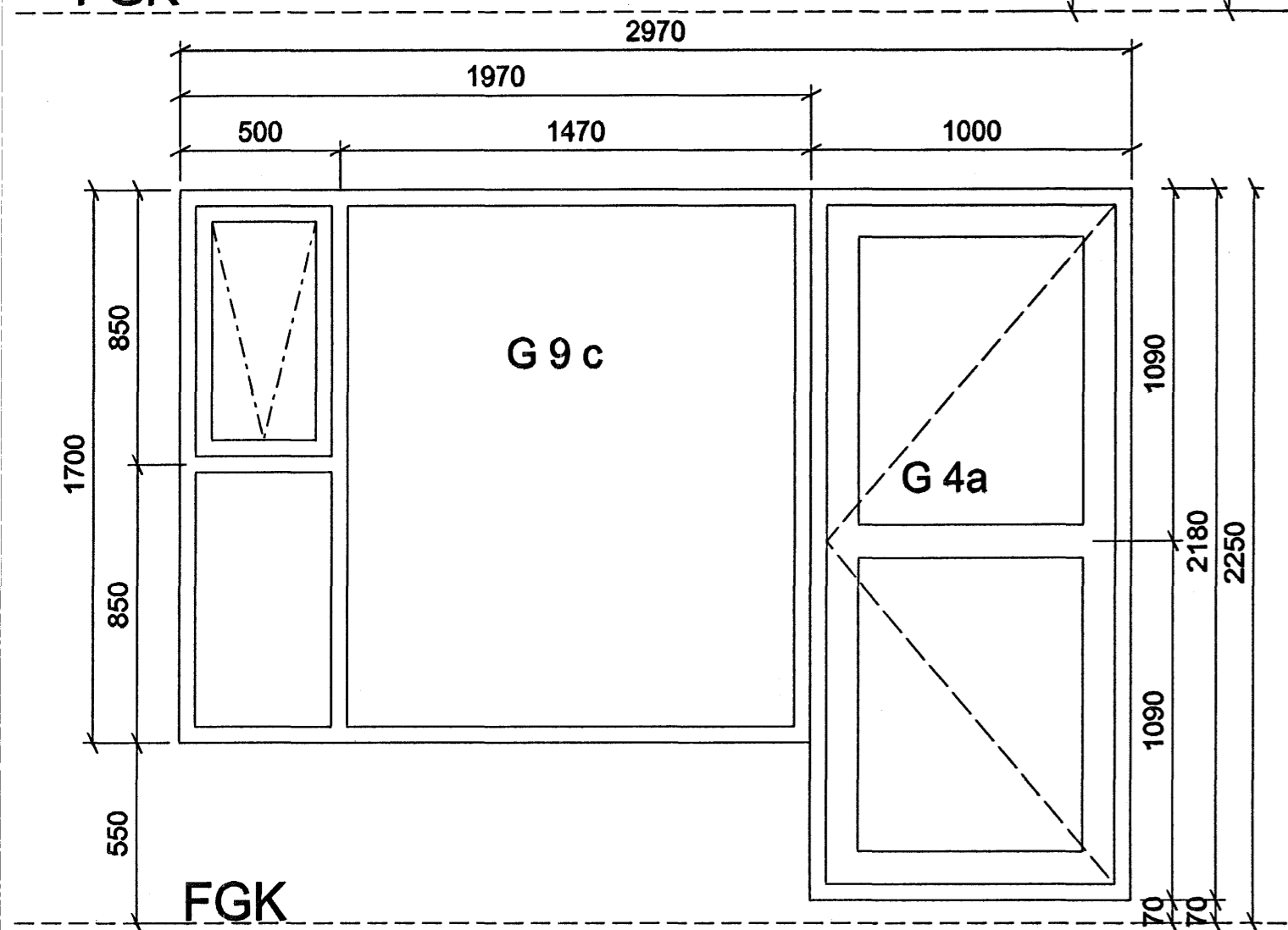
FGK

FGK



FGK

FGK



FGK

FGK

ÚTGAFA	TEIÐVAÐ	ÍSAMBÝGGT	LDAGB
BREYTINGAR			
ASK Arkitektar Geirgöngu 9 101 Reykjavík Sími 515 0300 Fax 515 0319 www.ask.is			
Áttun eðlihöfundur <i>Þórunn Gunnar</i> Páll Gunnarsson arkitekt FAU, G. 210562-2199			
SKIPALÓN 22-26 VERKTEIKNINGAR			
HEITI TEIÐNINGAR Gluggar og hurðir			
VERK NÚM.	NÓMUR TEIÐNINGAR	ÚTGAFA	MKV. I A1
0457	31-01		1:20
			TEIÐVAÐ
			HP
			LAGB
			07.03.2008

Byggingafulltrúi Hafnarjarðar
 Algjæfitt barn
 29 MARS 2006
 VPS