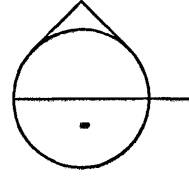
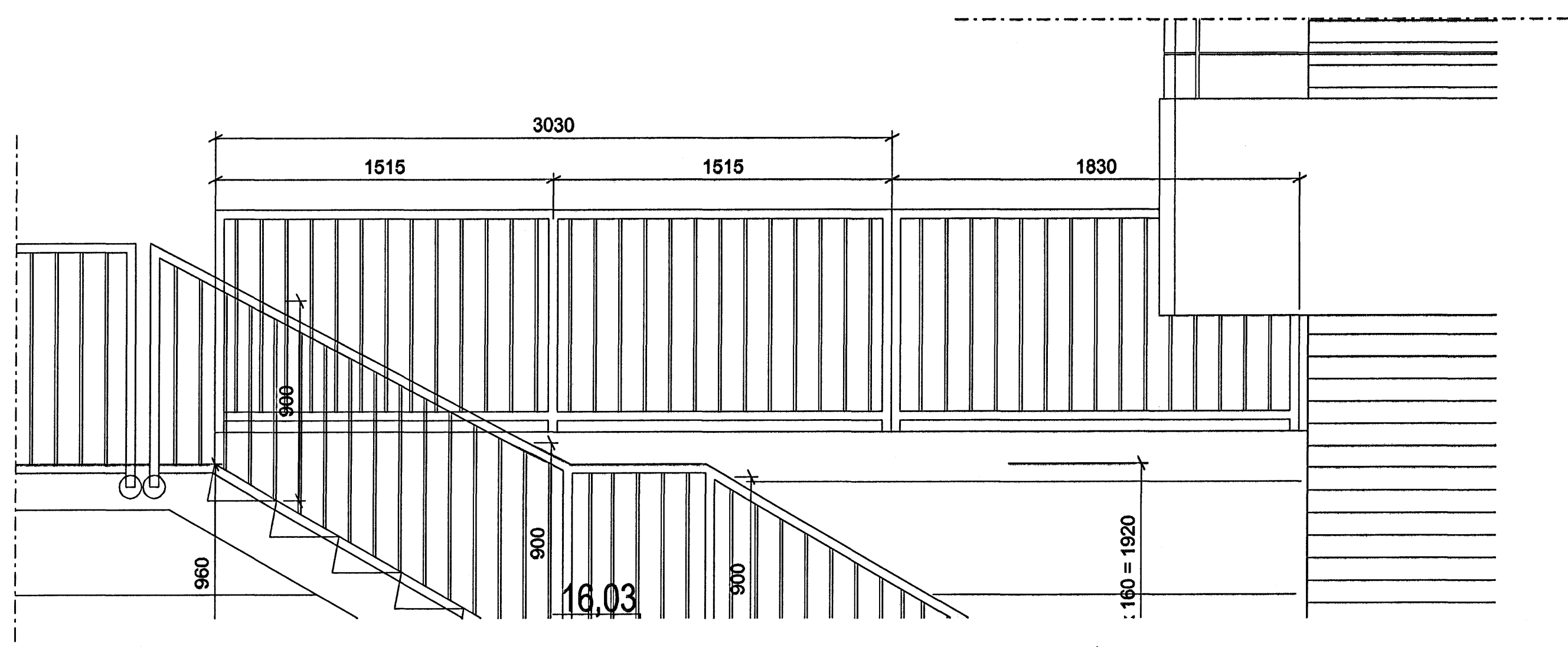
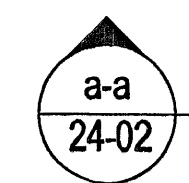
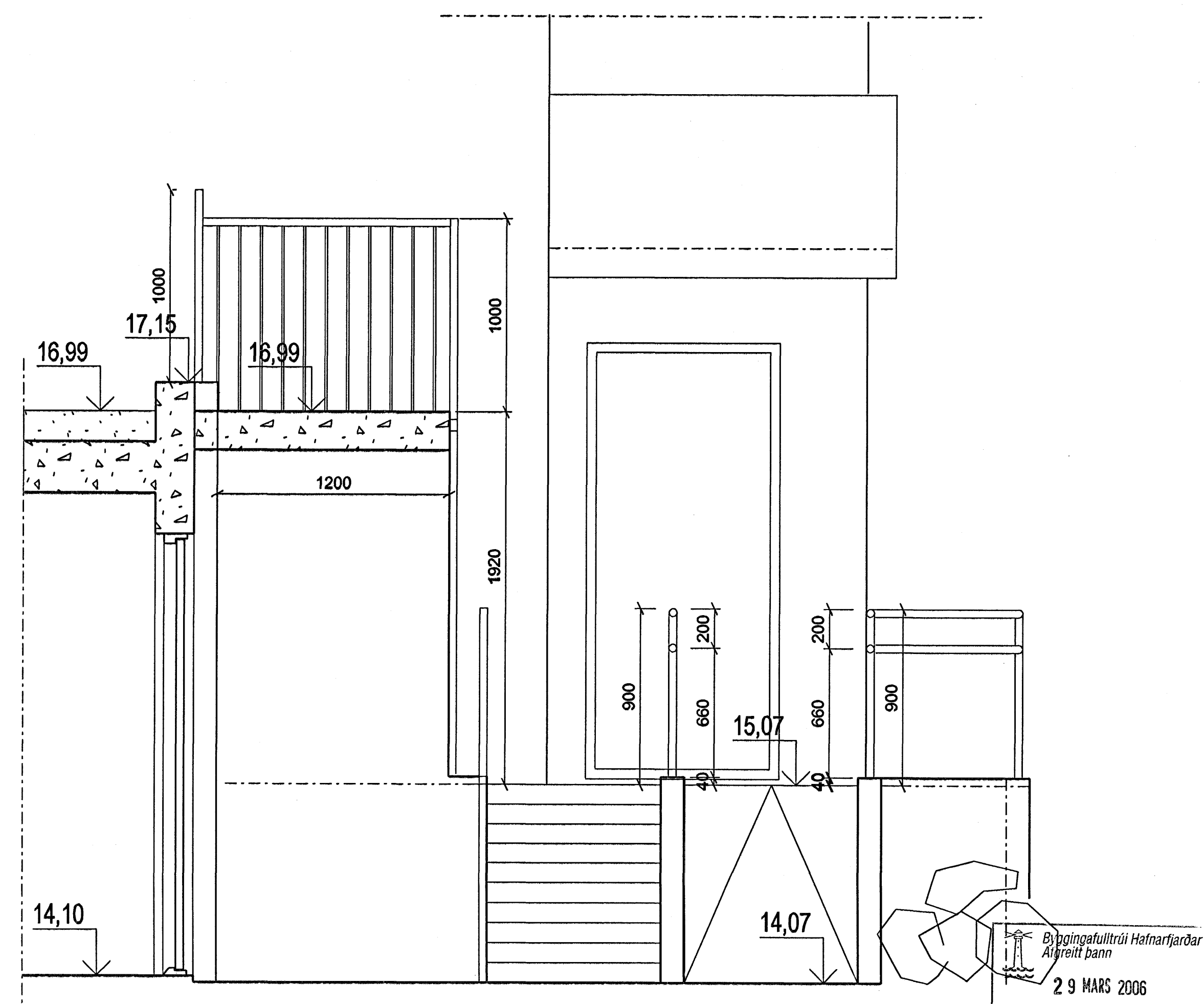


ÚTLIT 1:20
Handrið á bilageymslu



ÚTLIT 1:20
Handrið á bilageymslu



SNEIÐING a-a 1:20
Útröppur

Byggingafulltrúi Hafnarfjarðar
Alfreidd Þórunn
29 MARS 2006
V.P.S.

| | | | |
|------------|---------|-----------|-------|
| ÚTGÁFA | TEIÐING | ÍSAMBÝGGT | Í DAG |
| BREYTINGAR | | | |

ASK Arkitektar
Götlagölu 9
101 Reykjavík
Sími 515 0300
Fax 515 0319
www.ask.is

Árnum aðalhönnuðar:
Alfreidd Þórunn
Páll Gunnarsson arkitekt FAI, kt. 210562-2199

ASK
ARKITEKTAR

SKIPALÓN 22-26
VERKTEIKNINGAR

| | |
|-----------------|------------|
| HEITI TEIÐINGAR | MOX. Í AT |
| Útröppur | 1:20 |
| VERK NÚM. | TEIÐING |
| 0457 | HP |
| HÖMUR TEIÐINGAR | DAGS |
| 24-03 | 21.03.2006 |
| ÚTGÁFA | |