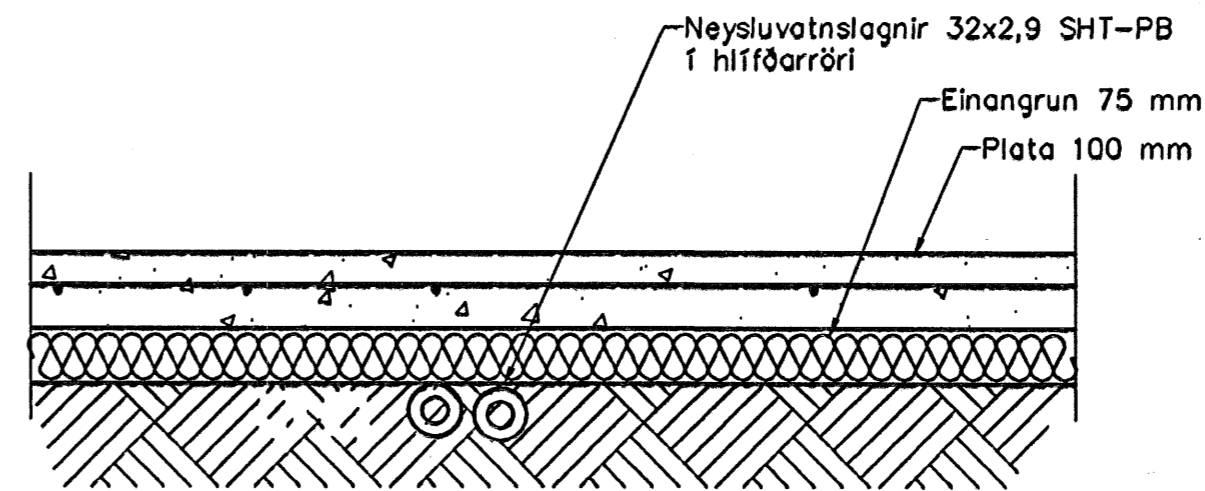


Lagnir 1. hæð Grunnmynd, 1:50



Hlita- og Neysluvatnslagnir, Sníð í botnplötu, 1:10

Hitalagnir, Skýringar

Hitalagnir skulu vera úr svörtum stálpípum með skrúfuðum tengistykkjum samsvarandi DIN 2440. Frágangur lagna skal vera samkv. gildandi reglugerðum. Greinar að einstökum öfnum skulu vera 10 mm nema annað sé tilgreint á teikningum. Fjarlægð á milli festinga Notamál Fjarlægð 15-32 mm 2,5 m 40-50 mm 3,0 m Einangra skal lagnir með 20mm glerullar hölkum. Á alla öfna komi sjálfvirkir öfnokar, stillitíð og loftskrúfur. Lagnir skal þrýstiprófa við 6 bör, og skal þrýstingur standa amk. 24 tíma án þess að falla.

Neysluvatnslagnir, Skýringar

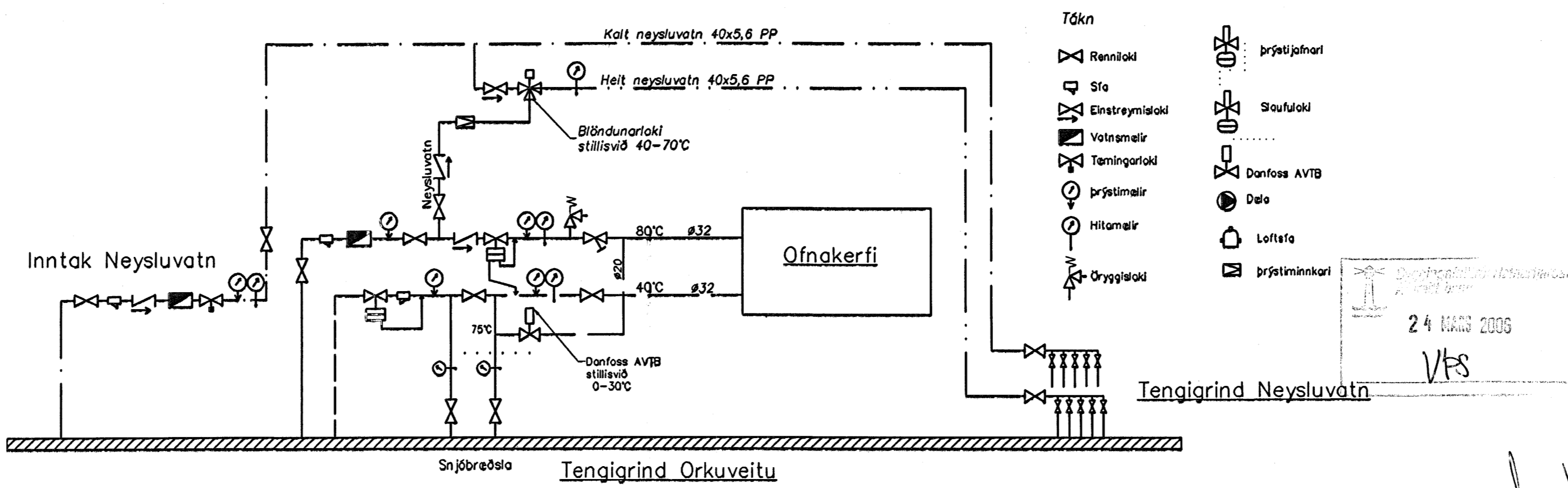
Neysluvatnslagnir og tengi fyrir heitt og kalt vatn skulu vera PP (polypropylene) lagnir af gerðinni Fusiotherm faser composite pípe SDR 7.4 frá Aquatherm og SHT-PB frá Aquatherm. Fara skal eftir leiðbeiningum framleiðanda um notkun og meðferð efnisins svo og IST-67 og DS-439. Fasta skal lagnir með viðurkenndum festingum. Mesta fjarlægð á milli festinga Notamál Fjarlægð 20 mm 85 sm 25 mm 95 sm 32 mm 110 sm 40 mm 125 sm 50 mm 145 sm 63 mm 165 sm Einangra skal lagnir með 20mm glerullar hölkum. Þar sem lagnir koma inn í milliveggi skal einangra með ádragseinangrun. Þar sem lagnir rjúfa eldvarnaveggi skal setja brunalokur á lagnir.

Pípustærðir	Notamál	utanmál	veggþykkt	innanmál
20 mm	20	2,8	14,4	
25 mm	25	3,5	18	
32 mm	32	4,5	23,2	
40 mm	40	5,6	29	
50 mm	50	6,9	36,2	
63 mm	63	8,7	45,8	
75 mm	75	10,4	54,4	

Þrýstiprófan á lögnum skiptist í þrjár lotur. Fyrsta lota er framkvæmd í 1 klst. og er þrýstingurinn 15 bör. Þrýstingur þarf að bæta tvisvar á fyrstu 30 mín. Þrýstifall má vera max 0,6 bör á seinni 30 mín. Önnur lota er gerð framhaldi af fyrri lotu og tekur 2 klst. Þrýstifall má vera max 0,2 bör. Lokaprófun fer þannig fram að prufað er við 10 bör í 15 mín og síðan 1 bar í 5 mín þettað er endurtækið í 4 skipti. Þrýstingur er tekin af á milli prufa í lokaprófun. Enginn teki má koma fram við þessa prófun.

Neysluvatnslagnir, Skýringar

Neysluvatnslagnir eru PB-rör af gerðinni AQUATHERM SHT. Eingöngu skal nota viðurkennt efni, og geta skal þess allir hlutir kerfisins séu frá sama framleiðanda. Festingar skal setja á lagnir með mest 1-1,5 metra millibili. Setja skal þrjár festingar við beygjur. Beygjuradus skal ekki vera meiri en 5x þvermáli pípu. Geta skal þess að þhreinnindi komist ekki milli ytrarörs og innrarörs. Þrýstiprófan á lögnum skiptist í tveir lotur. Fyrri lota er framkvæmd í 1 klst. og er þrýstingurinn 15 bör. Þrýstifall má vera max 0,6 bör á seinni 30 mín. Seinni lota er gerð framhaldi af fyrri lotu og tekur 2 klst. Þrýstifall má vera max 0,2 bör.



Utgáfa	Breyting	Dagsetning	Hannað
Sveinbjörn Hinriksson Byggingatæknifráeðingur N. 180851-2509 Brekkugötu 8 Hafnarfirði Sími: 555-4008, 861-9851 Netfang: svbh@rtm.is		Staður Engjaveilir 1 Hafnarfirði Skýring Lagnir 1. hæð	
Hannað / Teknað	Kvart	Dagsetning	Verkr.
	1:50	17.3.06	17-05
			Teiknr. 2-02