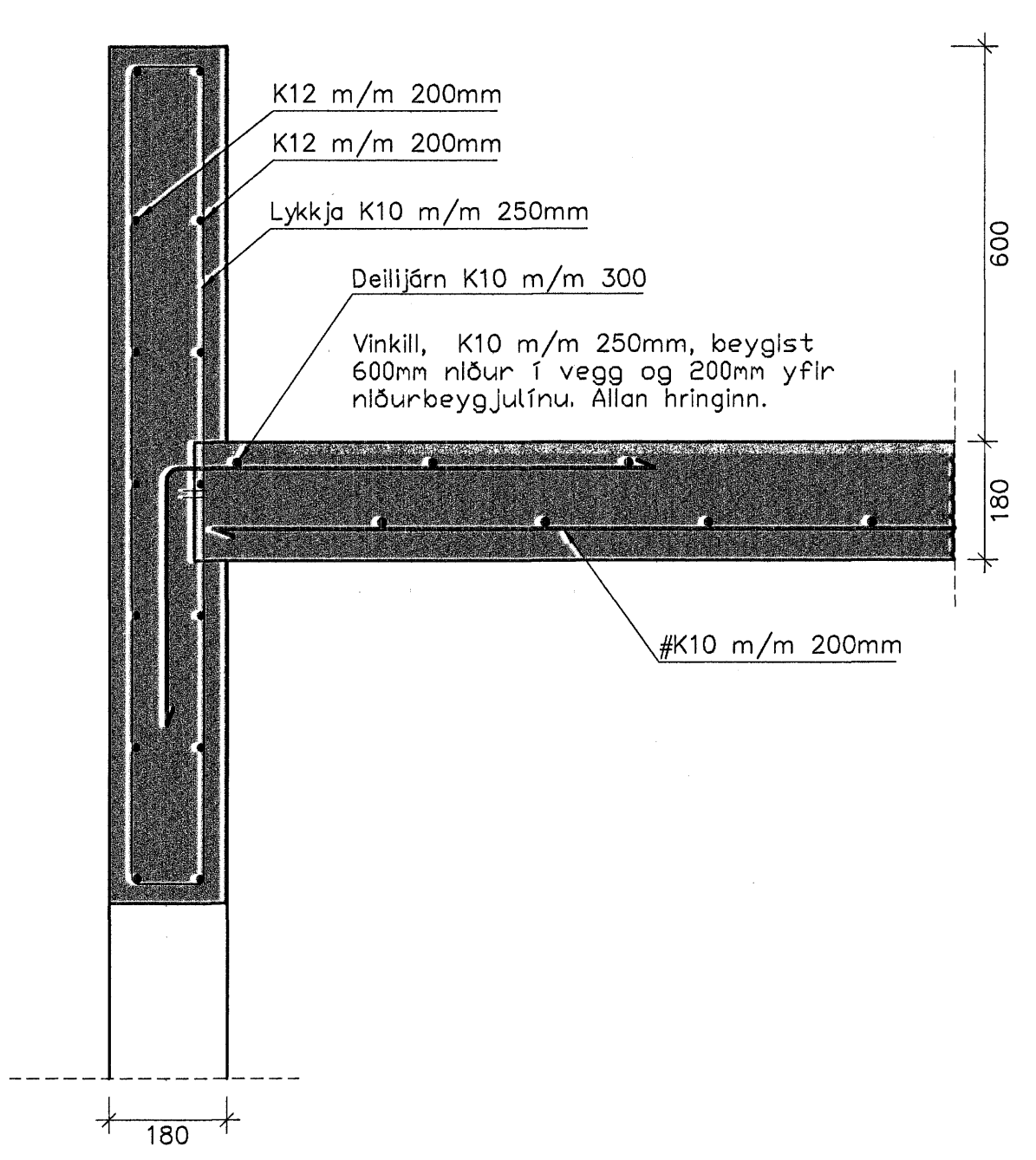
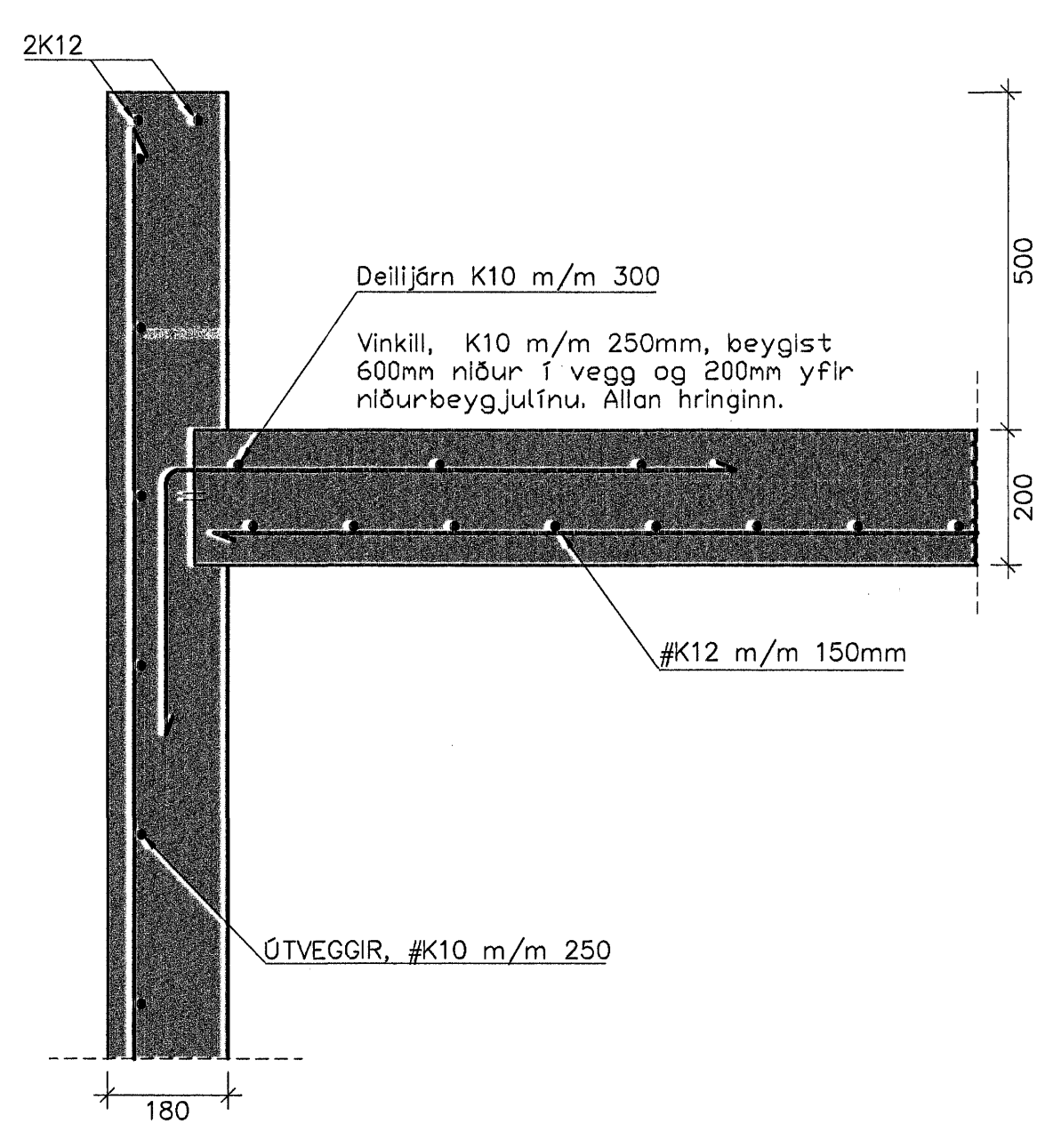


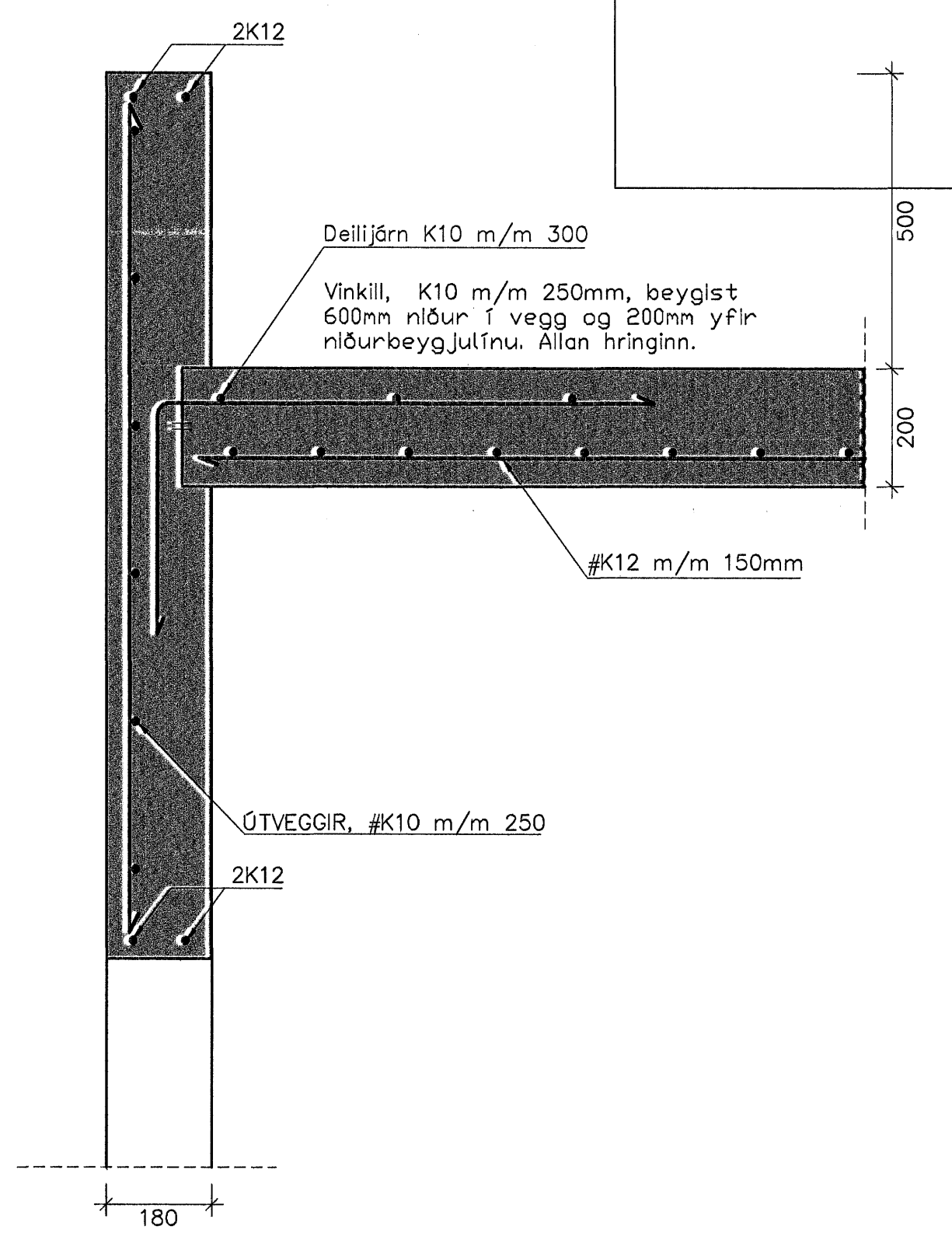
B Almennt snið við glugga
B03 Mkv. 1:10



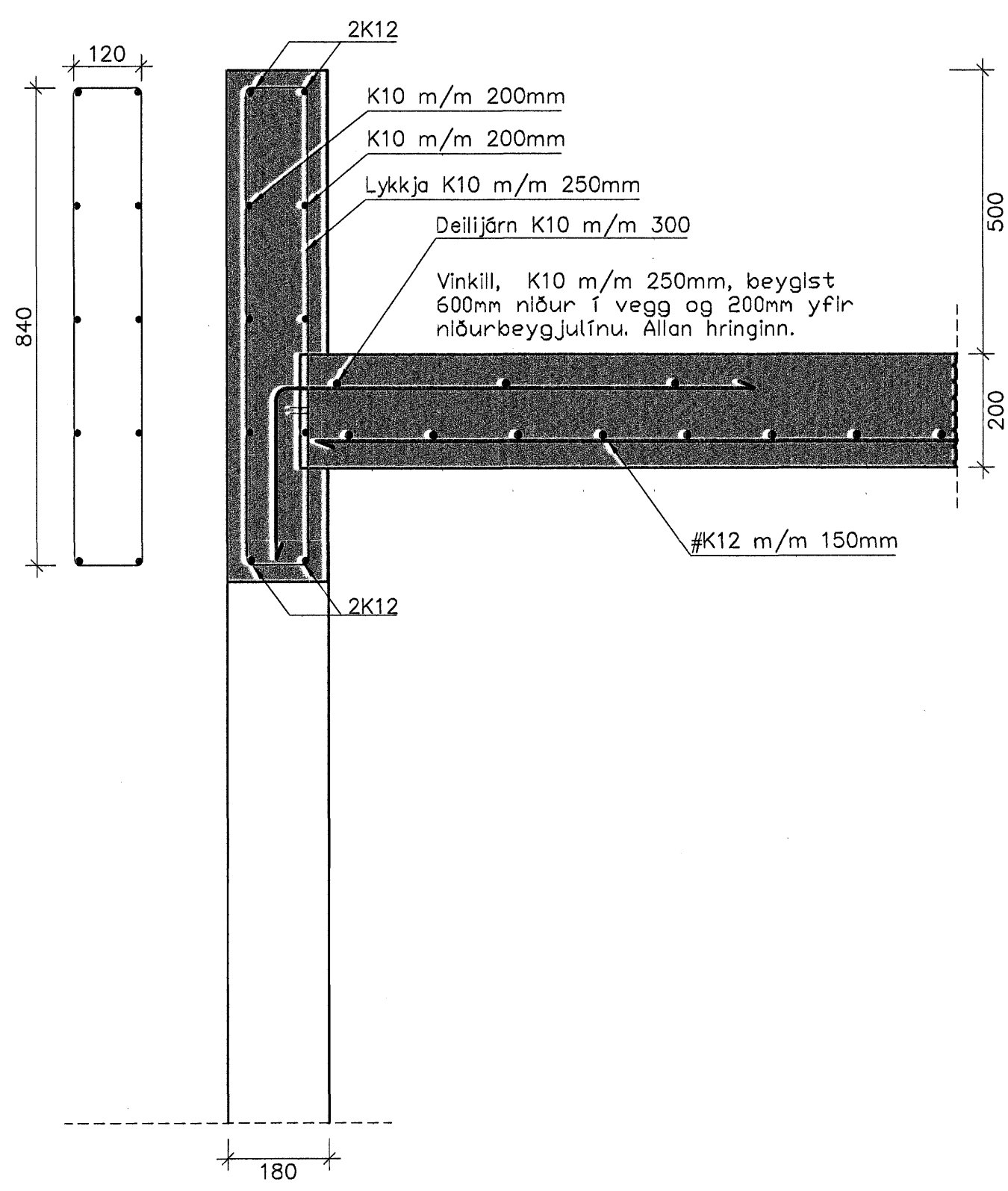
C Snið við hornlugga
B03 Mkv. 1:10



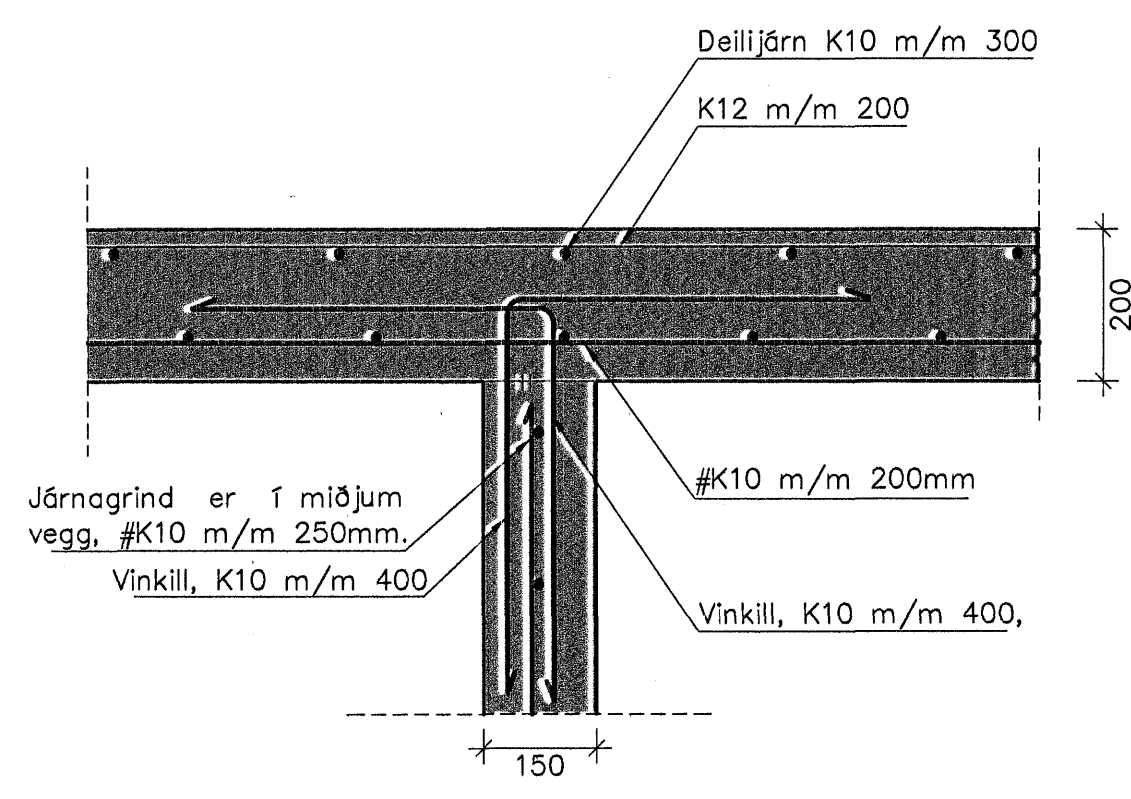
D Almennt snið, bílgeymsla
B03 Mkv. 1:10



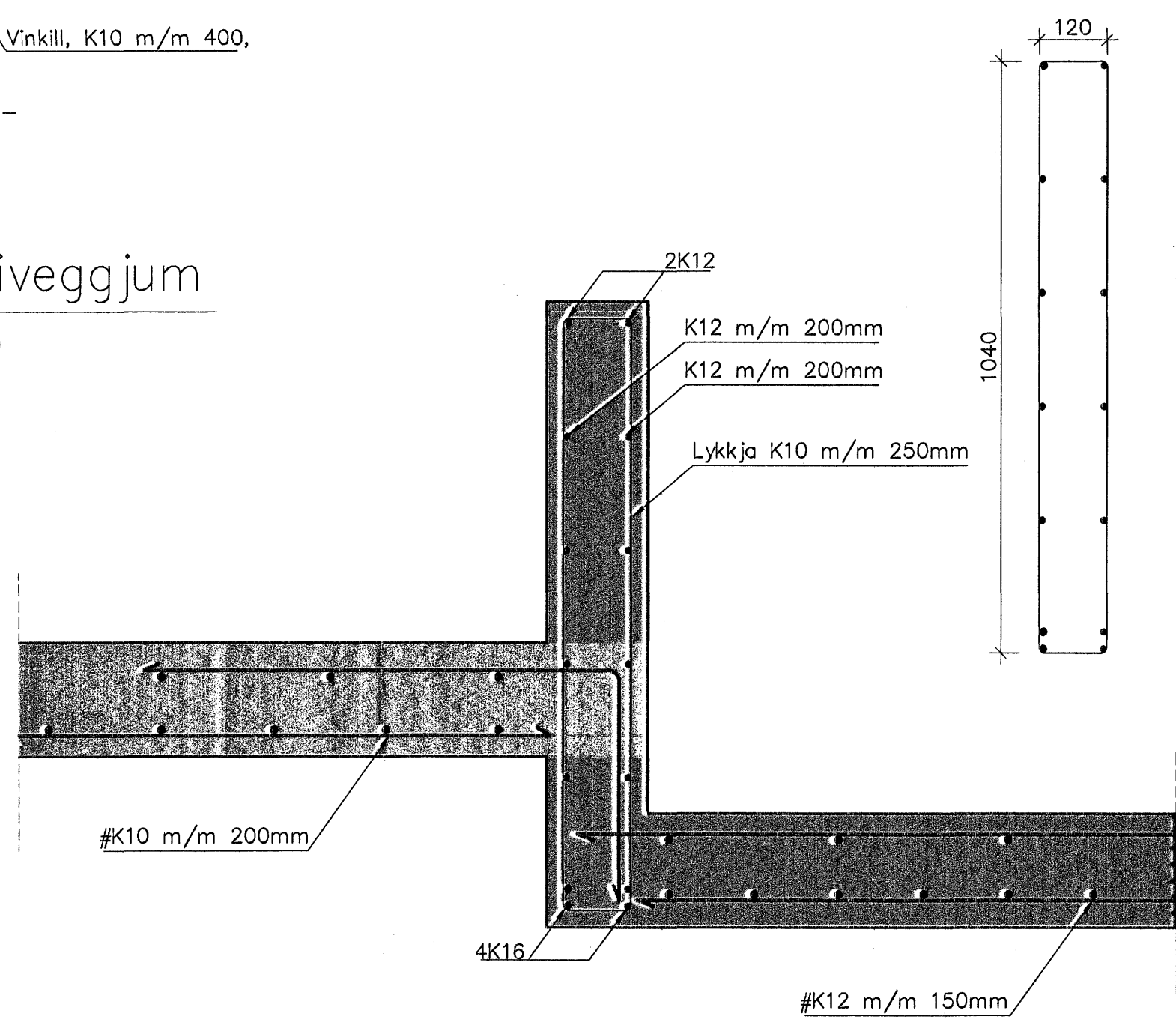
E Snið við glugga. Bílgeymsla
B03 Mkv. 1:10



F Snið - Bílgeymsluhurð
B03 Mkv. 1:10



G Snið í milliveggjum
B03 Mkv. 1:10



H Snið í milliveggjum
B03 Mkv. 1:10

I Snið í bita
B03 Mkv. 1:10

Daga	Breytingar	Nr.	Notn
meter Verkfræðistofa ehf Síðumúli 1 108 Reykjavík <small>Sími: 5878922, Faxi: 8940059 meter@meter.is, www.meter.is</small>			
FLÉTTUVELLIR 17, 221 HAFNARFJÖRÐUR			
SNIÐ B - SNIÐ I			
TÖLUSKRA 180-221-FLÉTTUVELLIR 17	HANNAÐ FO	TEKNAÐ FO	YFIRFARÐ FO
STÓFA 01	TEKNIÐ NR. 180-B4	MKV. 1:10	BLAÐ NR. B-04
FRÍÐRÍK FRIÐRÍKSSON 2112564512	DAGS 24.03.2006	VERK NR. 180	

Byggingaálfurinn Hafnarfjarðar
24 MARS 2006
VFS