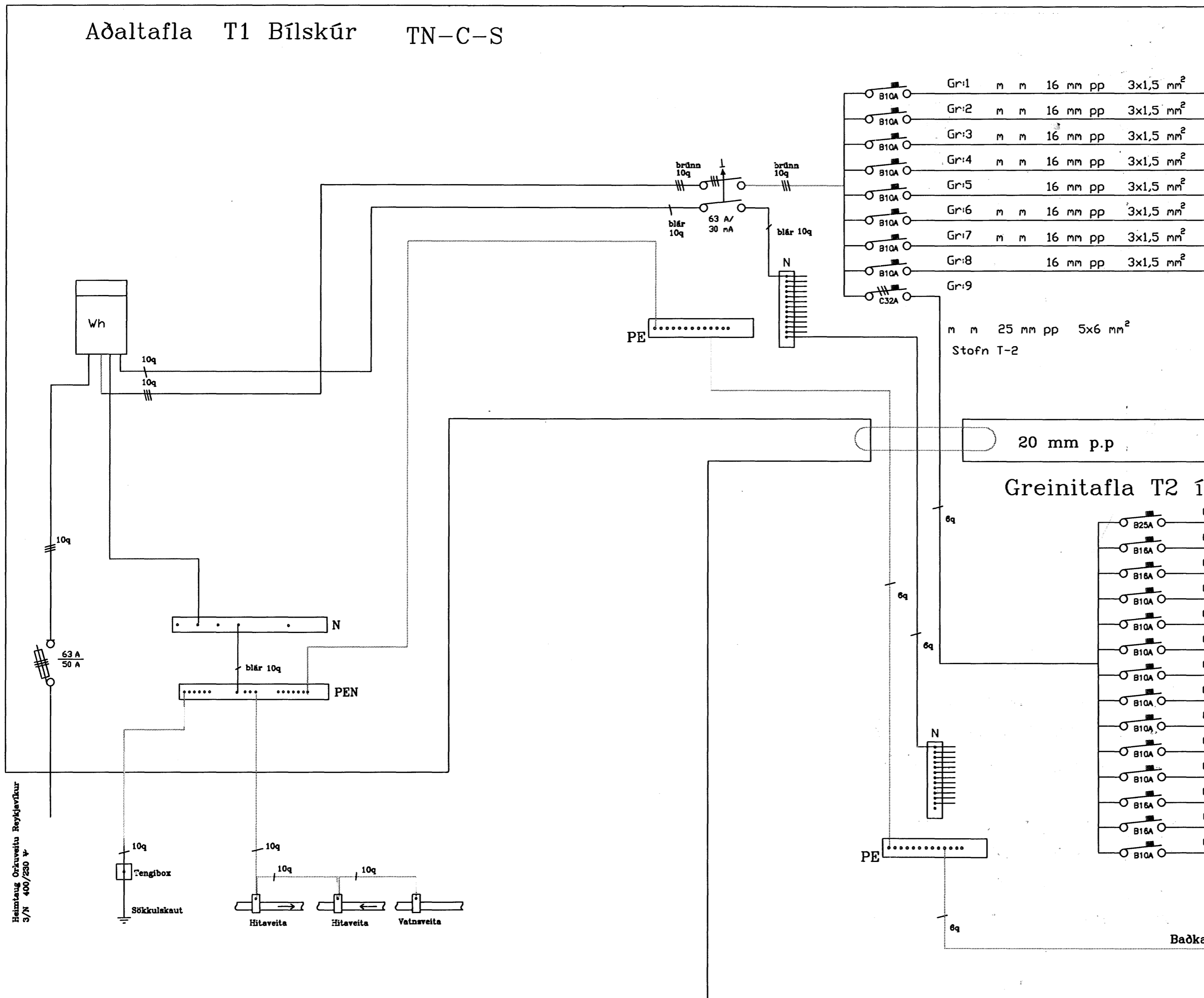


# Aðaltafla T1 Bílskúr TN-C-S



Gr:1	m m	16 mm pp	3x1,5 mm <sup>2</sup>	Ljós bílskúr
Gr:2	m m	16 mm pp	3x1,5 mm <sup>2</sup>	Tenglar Bílskúr
Gr:3	m m	16 mm pp	3x1,5 mm <sup>2</sup>	Tenglar bílskúr
Gr:4	m m	16 mm pp	3x1,5 mm <sup>2</sup>	Tenglar geymslu
Gr:5		16 mm pp	3x1,5 mm <sup>2</sup>	Útljós
Gr:6	m m	16 mm pp	3x1,5 mm <sup>2</sup>	Hjón það uppi
Gr:7	m m	16 mm pp	3x1,5 mm <sup>2</sup>	Sjónvarpsh uppi
Gr:8		16 mm pp	3x1,5 mm <sup>2</sup>	Herb uppi
Gr:9				

m m 25 mm pp 5x6 mm<sup>2</sup>  
Stofn T-2

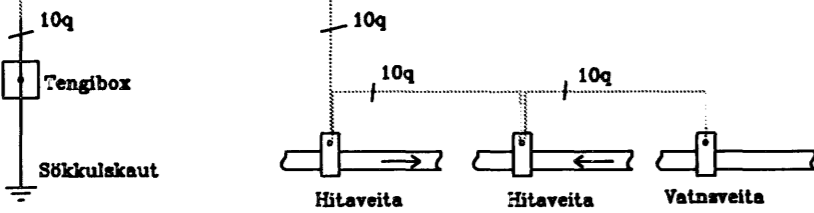
20 mm p.p

## Greinitafla T2 íbúð

Gr:1	m m	16 mm pp	3x4 mm <sup>2</sup>	Eldavél
Gr:2	m m	16 mm pp	3x1,5 mm <sup>2</sup>	Uppvottavél
Gr:3	m m	16 mm pp	3x1,5 mm <sup>2</sup>	Þrbylgjuofn
Gr:4	m m	16 mm pp	3x1,5 mm <sup>2</sup>	Tenglar eldhús
Gr:5	m m	16 mm pp	3x1,5 mm <sup>2</sup>	Tenglar eldhúsi
Gr:6	m m	16 mm pp	3x1,5 mm <sup>2</sup>	Tenglar Eldhúsi
Gr:7	m m	16 mm pp	3x1,5 mm <sup>2</sup>	Ljós Eldhús,wc, búr og annðyri
Gr:8	m m	16 mm pp	3x1,5 mm <sup>2</sup>	Ljós stofa
Gr:9	m m	16 mm pp	3x1,5 mm <sup>2</sup>	Ljós Gangur þvottah og geymsla
Gr:10	m m	16 mm pp	3x1,5 mm <sup>2</sup>	Tengill þvottah
Gr:11	m m	16 mm pp	3x1,5 mm <sup>2</sup>	Tengill geymslu
Gr:12	m m	16 mm pp	3x1,5 mm <sup>2</sup>	Þvottavél
Gr:13	m m	16 mm pp	3x1,5 mm <sup>2</sup>	Þurkari
Gr:14	m m	16 mm pp	3x1,5 mm <sup>2</sup>	dyrabjalla

Badkar/sturtubotn

Heimfang Orkuveita Reykjavíkur  
3/N 400/230 V



Byggingatillit Hafnarfirðar  
20 MARS 2006  
VPS

Nýtt hús ehf Hrauntúngu 1 Hafnarfirði		
Eiðnúmermynd		
Kvarði:	Dags: Júlí 2005	Verk: einlínnum
Teiknað: Aki		Hannað: <i>Þú</i>
Hamraborg 20A 200 Kópavogi		Bls. 11 af 11

Rafgjafinn e.h.f.