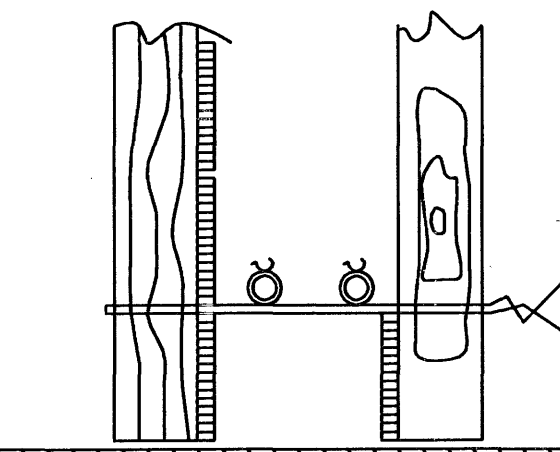


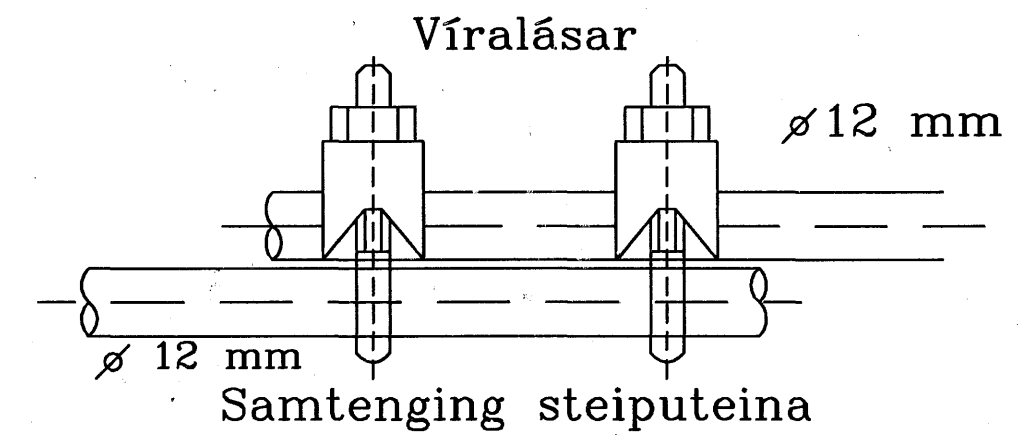
Grunnmynd Sökkulsveggja

12mm teinar neðst í sökkul

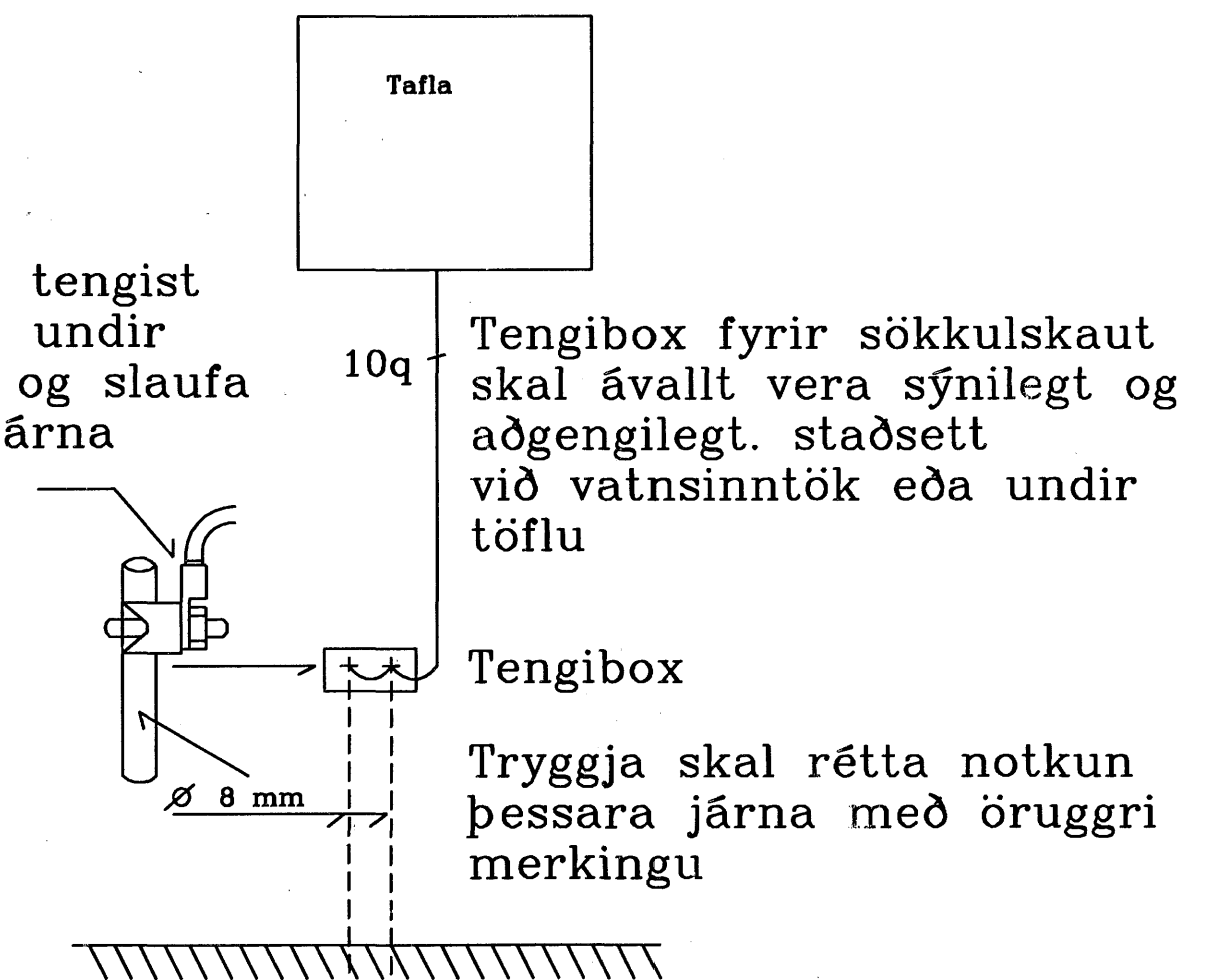


Snið A - A í sökkulvegg

Sýnd eru 2 neðstu steypu-
styrktarjárn í steypumóti
ofan á neðstu mótavírum



Setja skal tvo víralása
á hver samskeyti



Snið í töfluvegg

Byggingafræðiráðgjafar
Algrött þegar
20 MARS 2006
VPS.

Nýtt hús ehf Hrauntúnga 1 Hafnafirði		
Sökkulskaut		
Kvarði: 1:50	Dags: Júlí 2005	Verk: Sökkulskaut
Teiknað: Aki 010560-550		Hannað: Þórunn Þorvaldur
Bl. 1		af 11

Rafgjafinn e.h.f

Hamraborg 20 A 200 Kópavogi