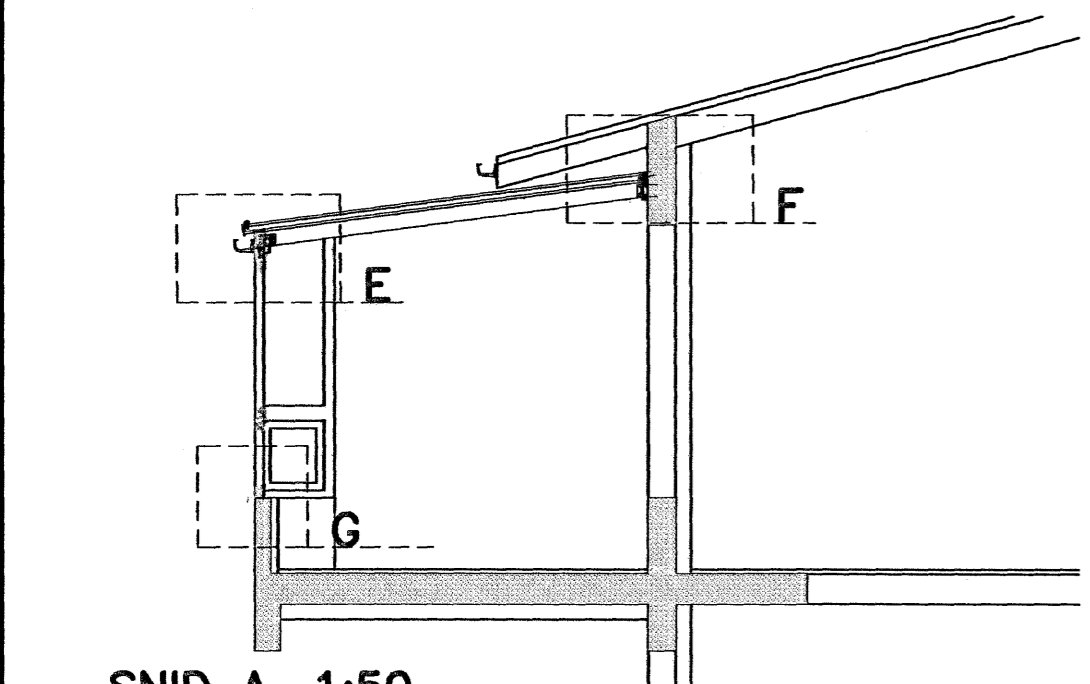
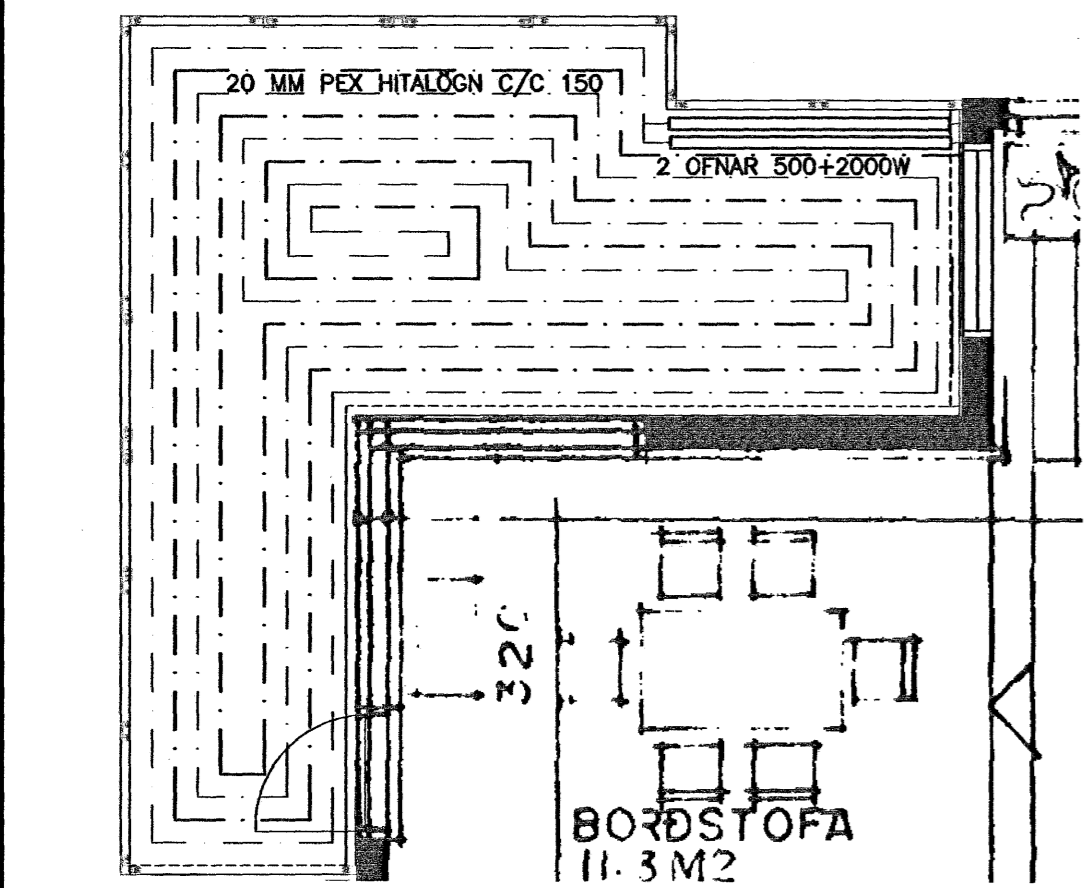


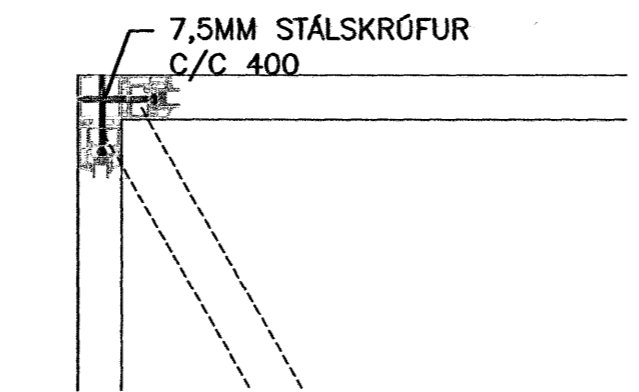
**SÓLSTOFA
GRUNNMYND,
1:50**



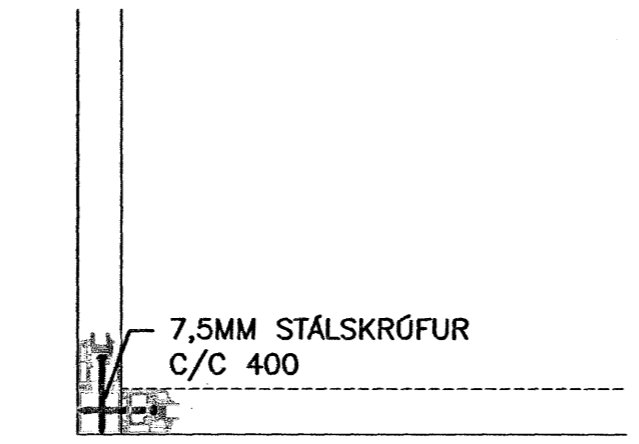
SNID A, 1:50



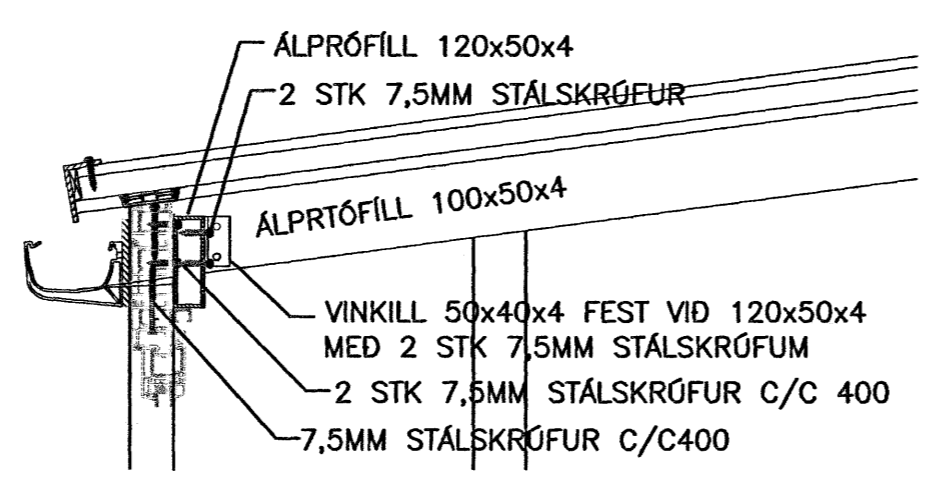
**HITALÖGN
GRUNNMYND,
1:50**



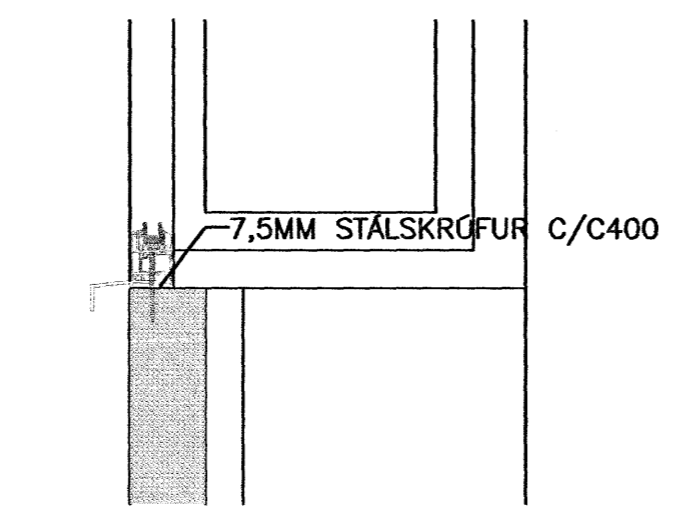
DEILI A, 1:10



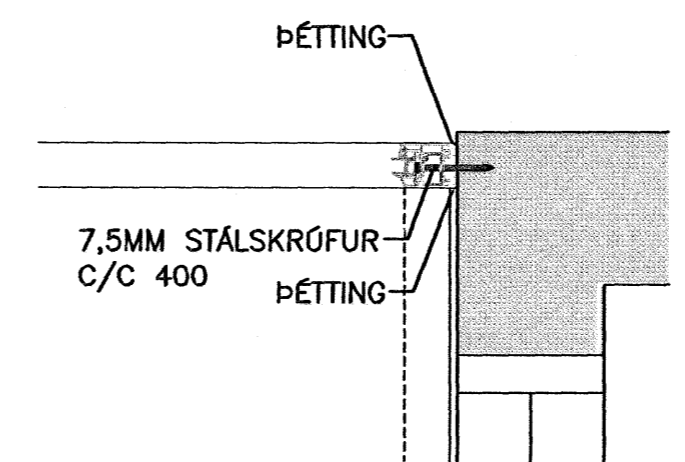
DEILI C, 1:10



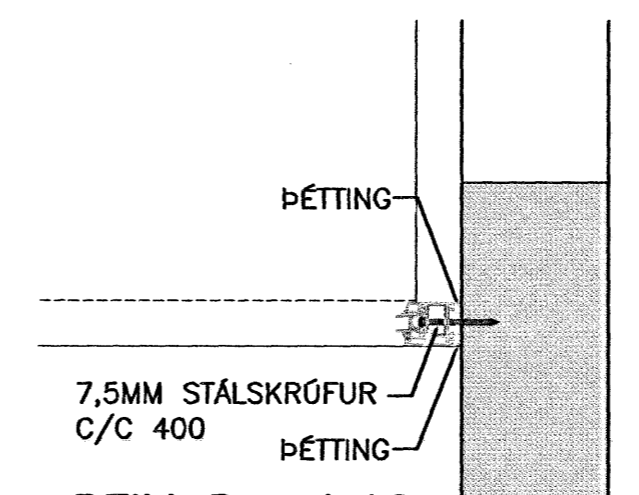
DEILI E, 1:10



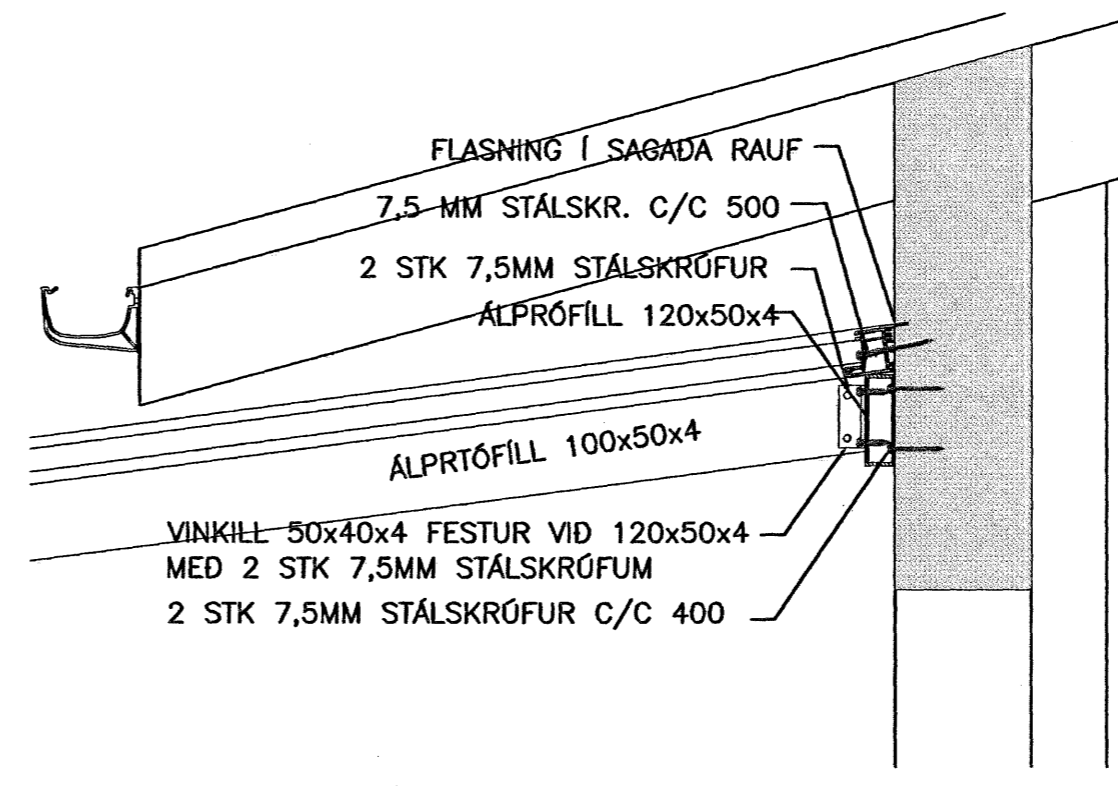
DEILI G, 1:10



DEILI B, 1:10



DEILI D, 1:10



DEILI F, 1:10

27 MARS 2006
VPS

ÚTGÁFUERILL			
NÓMER:	DAGS:	SKYRINGAR:	HANNAÐ:
A1	20.03.2006	BYGGINGARTEIKNING	EMJ
DAGS. UNDIRSKRIFTAR:		NAFN OG KT. SAMRÆMINGARHÖNNUDAR:	HANNAÐ:
		ELLERT MÁR JÓNSSON	300856-5789
UNDIRSKRIFT SAMRÆMINGARHÖNNUDAR:			

SKÝRINGAR:
SÓLSTOFA ÞESSI ER BYGGÐ ÚR HEILSTÆDU PRÓFÍLKERFI ÚR PVC PRÓFÍLUM FRÁ KÖMMERLING Í ÞÝSKALANDI, FRAMLEIDDUM Í SAMRÆMI VÍÐ ISO 9000-9001. TIL STYRKTAÐR PVC PRÓFÍLUNUM ERU HEITGALV. STÁLPRÓFÍLUM RENNT INN Í ÞÁ OG SKAPA EINNIG SKRÓFUHALD. VEGGEININGAR ERU FORSMÍÐADAR Í VERKSMÍÐJU GLUGGA OG GARDHÚSA EFTIR FORSKRIFT PRÓFÍLFRAMLEIDANDA OG UNDIR INNRA EFTIRLITI GLUGGA OG GARDHÚSA EHF.
FESTING GLUGGA VÍÐ STEYPTA FLETI ER MÍÐ 7,5 MM STÁLKRÓFUM SEM BORAÐ ER ÞRÖNGT FYRIR Í STEYPUNA. SKRÓFURNAR SNITTA STÁLÍÐ OG FÁ ÞAR FESTU OG BOAST FASTAR Í STEYPUNA. TIL FESTINGA Í TRÉ ERU NOTADAR 7,5 MM STÁLKRÓFUR NEMA ANNAD SÉ TEKÍÐ FRAM.
ÞAK SÓLSTOFU ER BORIÐ UPPI AF BURDARBÍTUM ÚR ALÍ SEM FESTIR ERU VÍÐ ÚTVEGGI HÚSSINS.
SÓLSTOFAN ER REIST Á STEYPTAR SVALIR.
HITALAGNIR ERU Í GÓLFI OG TVEIR OFNAR (500+2000 W) BÁDIR OFNAR ERU MÍÐ BEDI FRAMRÁSAR- OG BAKRÁSARLOKUM. BAKRÁS 500 W OFNS ER FRAMRÁS GÓLFHITA.
ÖLL AFNOT OG AFRITUN TEIKNINGAR, AD HILUTA EDA HEILD, ER HÁÐ SKRIFLEGU LEYFI HÖFUNDA.

ELLERT MÁR JÓNSSON
MÍÐHÚSUM 32 · 112 REYKJAVÍK
SÍMI: 587 3311 / 898 3312 ·
NETFANG: emj@internet.is
FÉLAGI Í VFI

HEITI VERKS:
HÁABERG 25-27
HAFNARFIRÐI

HEITI TEIKNINGAR:
PARHÚS
SÓLSTOFA Á NR. 25
BURDARVIRKI OG SÉRTEIKNINGAR

MELT:	TEIKNAD:	GEYMSLUNUMER:	VNR:
	EMJ	06.104	06.104
HANNAÐ:	YFIRFARÍÐ:	MKV:	NR. TEIKNINGAR:
EMJ		1:50/1:10	101
DAGS. UNDIRSKRIFTAR:	NAFN OG KT. HÖNNUDAR:	ÚTGÁFA:	
20.03.06	ELLERT MÁR JÓNSSON	300856-5789	A1