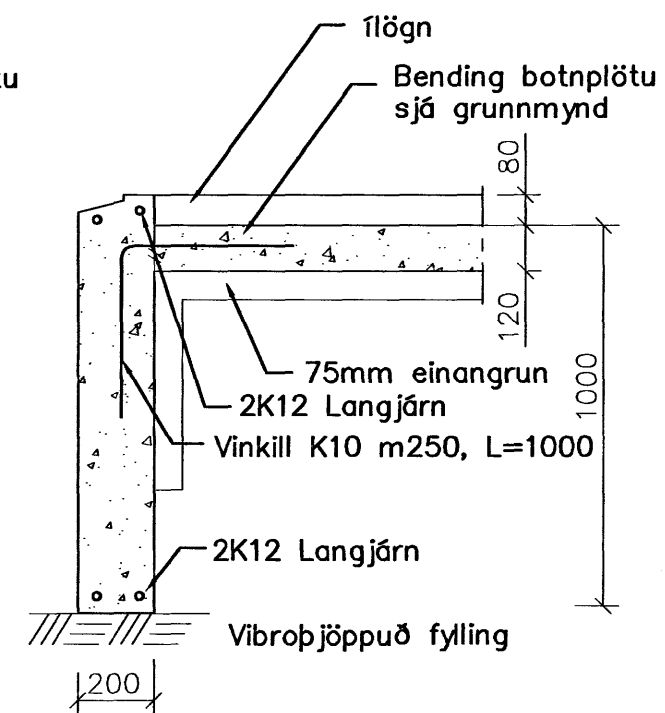
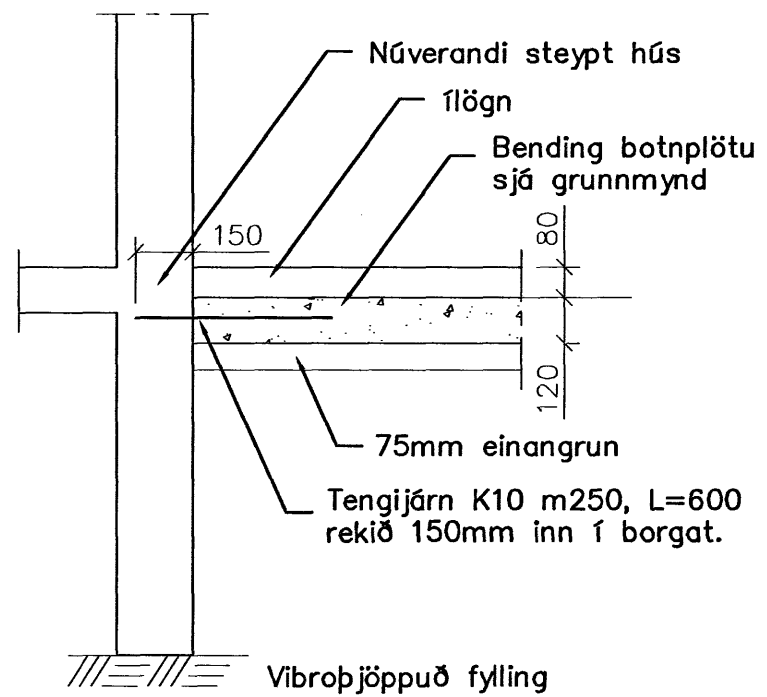


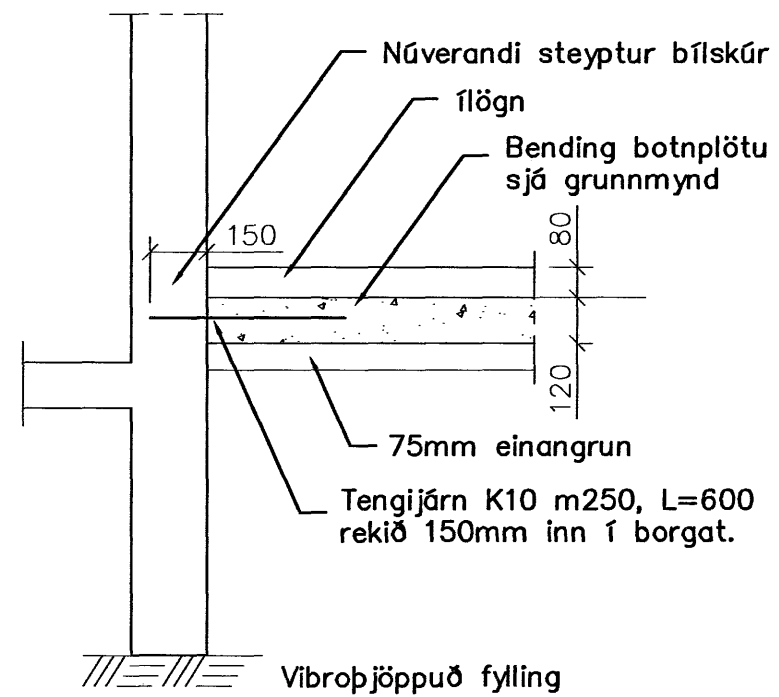
A Snið
1 = 20 mm



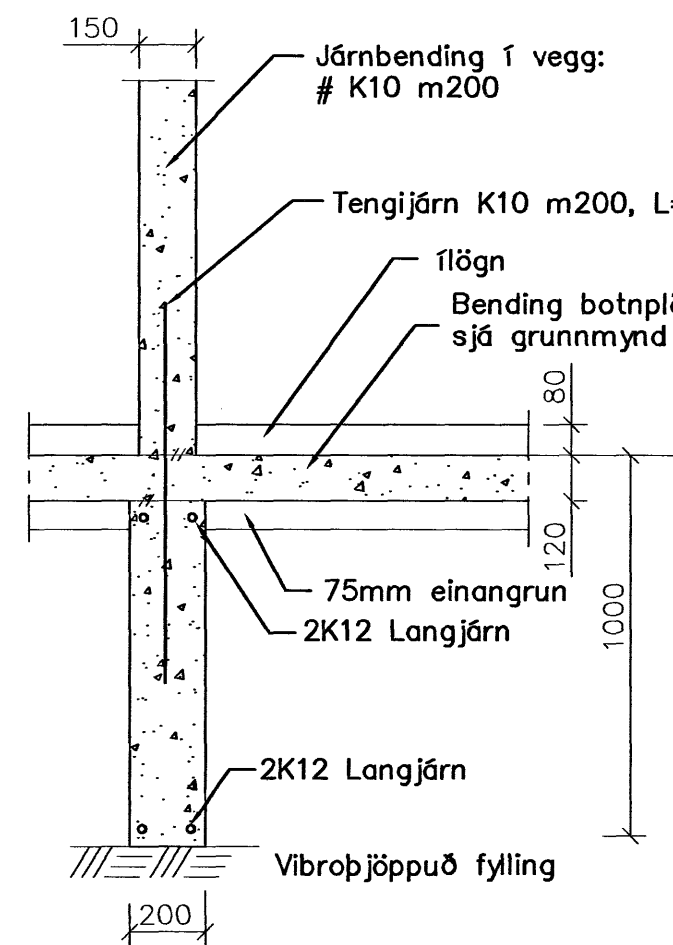
B Snið
1 = 20 mm



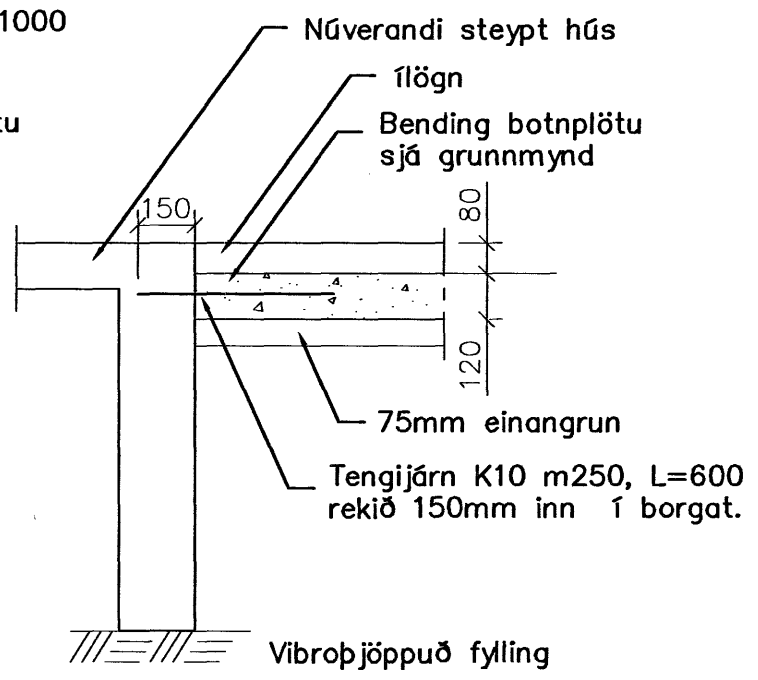
E Snið
1 = 20 mm



F Snið
1 = 20 mm



C Snið
1 = 20 mm



D Snið
1 = 20 mm

24 MARS 2006
VPS

Ölg.	Nr.	Breytingar	Höfundur	Daga
Verkeikning				

Vesturvangur 14, Hafnarfirði – Viðbygging

Strendingur ehf. Verkfæðingjónusta Fjarlægð 15-18, 228 Hafnarfirður Sími 565 5640, Fax 565 5641	BurðarPól – Undirstöður Grunnmynd og snið
Höfundur Pjetur Vilberg Guðnason kt.051163-2739	Daga mars 2006
Samráðgjafar (Signature)	Töskil / Hannótt af JW/PP/PVG
Málsvæði 1:50, 1:20	Númer teikningar 201