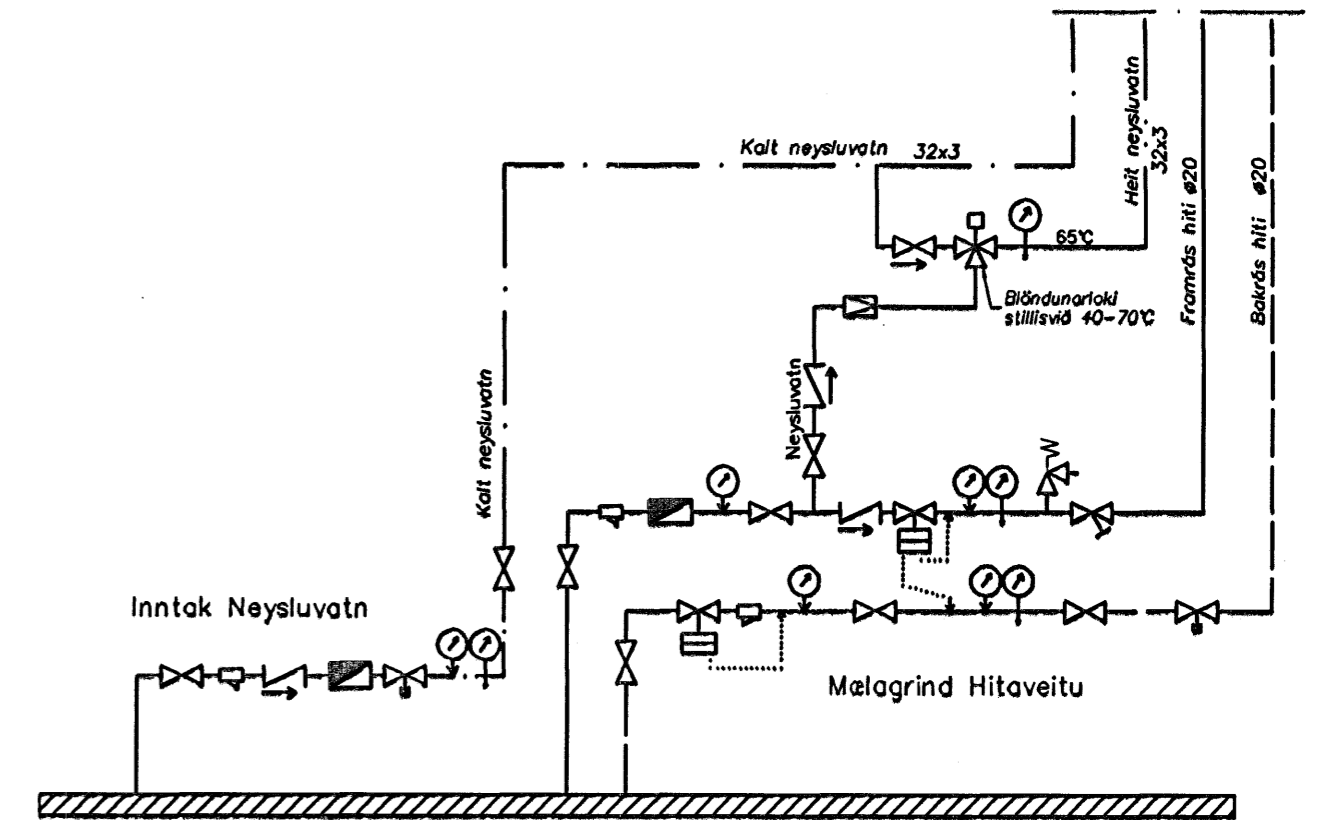


Lagnir 1. hæð, 1:50



Byggingaútlitir Haimarkjarða.
Afgreitt þenn
16 MARS 2006
VDS

Skýringar

Skýringar hitalagna sjá blað 2-04
Skýringar vatnslagna sjá blað 2-05

Útgáfa	Breyting	Dagsetning	Hannað
B1	Lagnaefni og legu lagna breytt	14.03.2006	S.H.
Sveinbjörn Hinriksson Byggingatæknifræðingur Kt. 160851-2529 Brekkugötu 8 Hafnarfirði Sími: 555-4008, 861-9851 Netfang: svennih@internet.is		Staður Fífuvellir 37 Hafnarfirði Skýring Hita- og Neysluvatnslagnir, 1. hæð	
Hannað / Teiknað <i>[Signature]</i>	Kvarði 1:50	Dagsetning 16.3.06	Verkr. 24-04
			Teikn.nr. 2-02