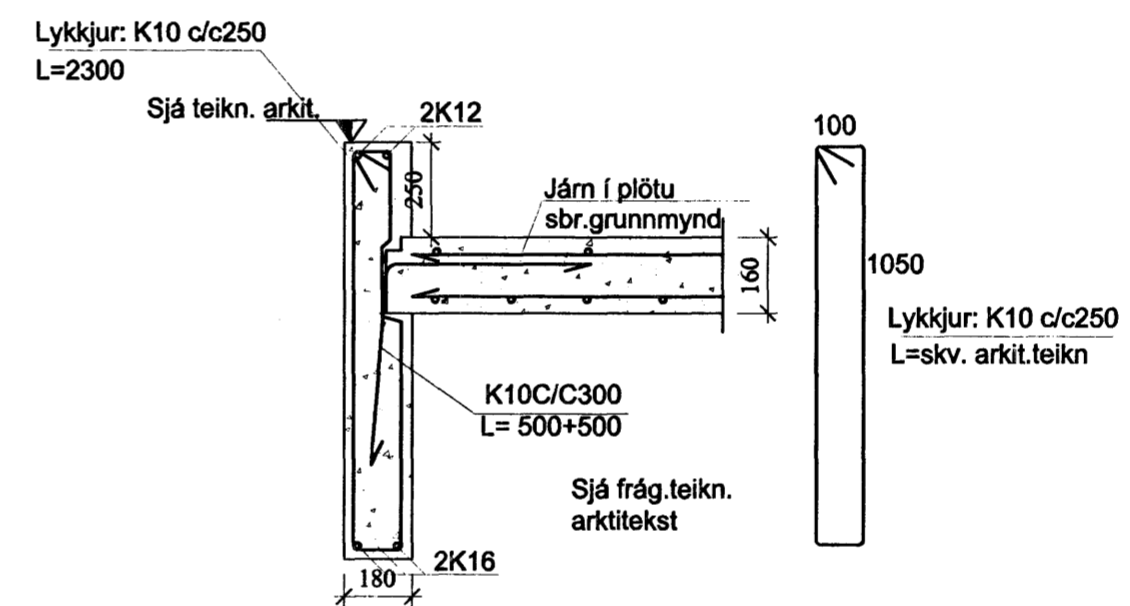


Snið 1



Snið 2

Byggingaúlftrúi Hafnarfjarða.
Afgreitt þann
16 MARS 2006
VPS

Verkfræðistofan Höfn Suðurlandsbraut 4a, 108 Reykjavík Sturlaugur Þorsteinsson byggingarverkfræðingur kt. 250253-2679		kt. 521203-4040 s: 5881580	Stjóri SP s@vsh.is	Bygging 28.12.05	Töðing Pakplata Grunnmynd og snið	Ölduslóð 12, Hafnarfirði	Númer teikningar B101 05-163
[Signature]		[Signature]		[Signature]		[Signature]	