

Táknar að gat komi í sökkul. Almenn merking gata: NB þýðir kóta á neðri brún gats. EF=efri brún. Hæð og breidd eru almennt gefin, ella skulu götin vera 300mm breið og 300mm há. Kringum göt komi 2K12

GRUNDUN

Sökklar steypist á malarpúða. Nota skal burðarhæfa, frostþolna mól. Mesta steinastærð skal vera 1/3 af lagþykkt. Fylling skal bleytt, þannig að hámarksþjöppun náist. $E2 > 1200 - E2/E1 < 2,7$. Þjöppun skal vera sambærileg 5 tn víbróvaltara sem ekið er yfir max 400mm lag, 6 sinnum. Hámarksálag frá sökklum er $< 0,33$ MPa.

STEYPA OG JÁRN

Steypa í sökkla: C25

Járn: Ks40 (skriðmörk > 400 MPa).

Alls staðar komi 2K12 í neðri og efri brún sökkla, heil fyrir horn. Skeytilengdir járna, nema annað sé tekið fram:

Þvermál	Skeytilengdir
d8	400
d10	400
d12	480
d16	640

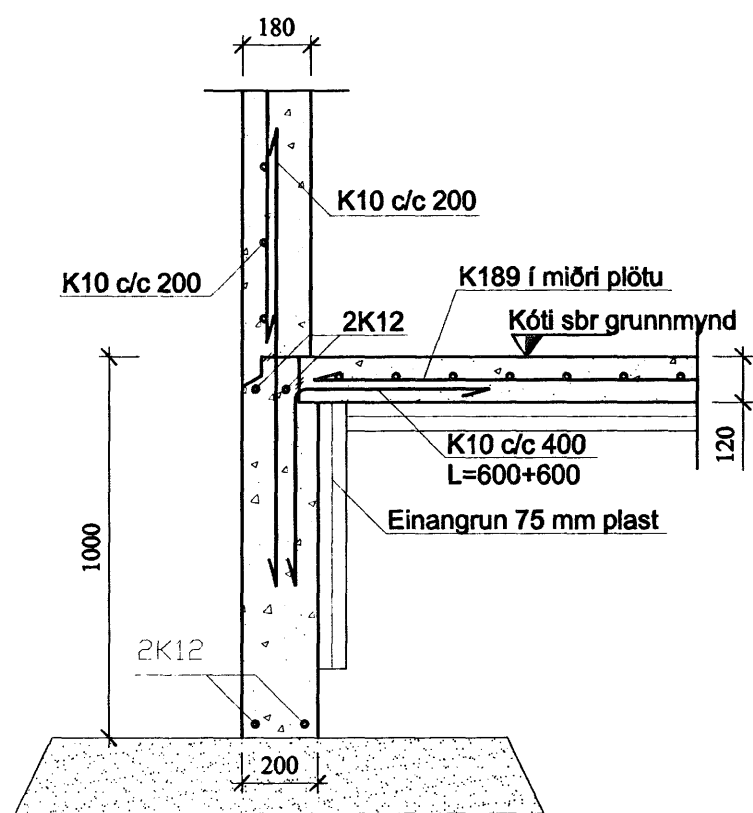
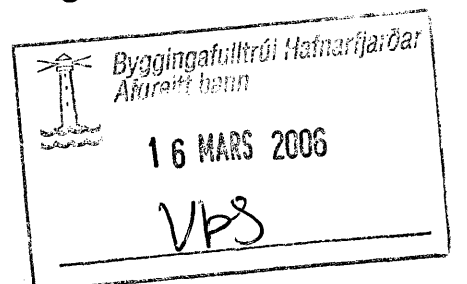
Gólfplata er járnúð með k189.

SÖKKULSKAUT: Sjá teikningar raflagnahönnuðar.

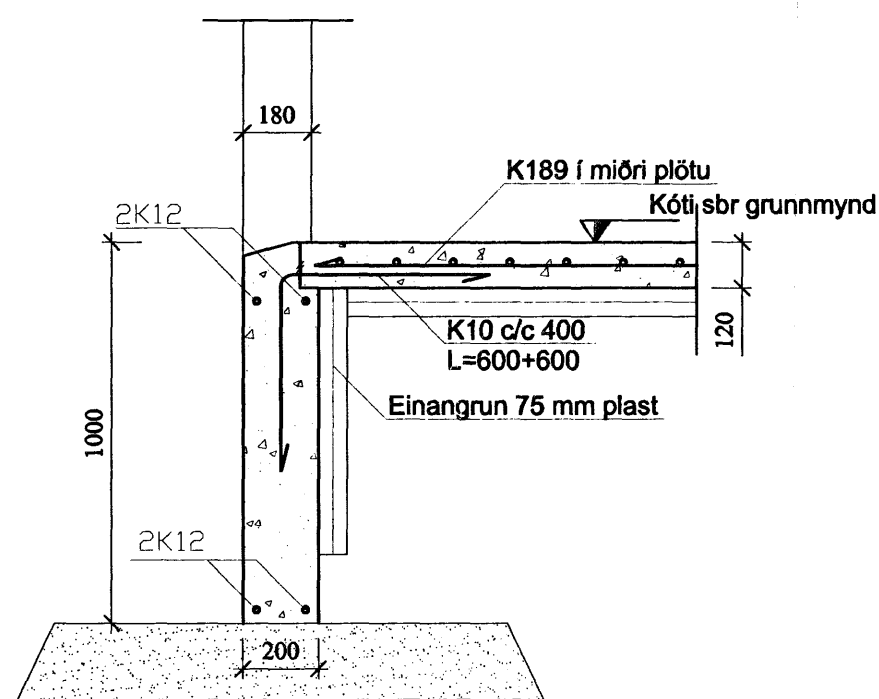
- 21,75 Táknar hæð á plötu, (hæð á plötu er 21,75m)
- ▼ 21,75 Táknar hæð í sniðmynd, (hæð er 21,75m)
- 250 Táknar þykkt plötu eða veggjar, (þykktin er 250mm)

Gert er ráð fyrir því að kótar sem eru á teikningu séu endanlegar hæðir á vélslípaðri plötu.

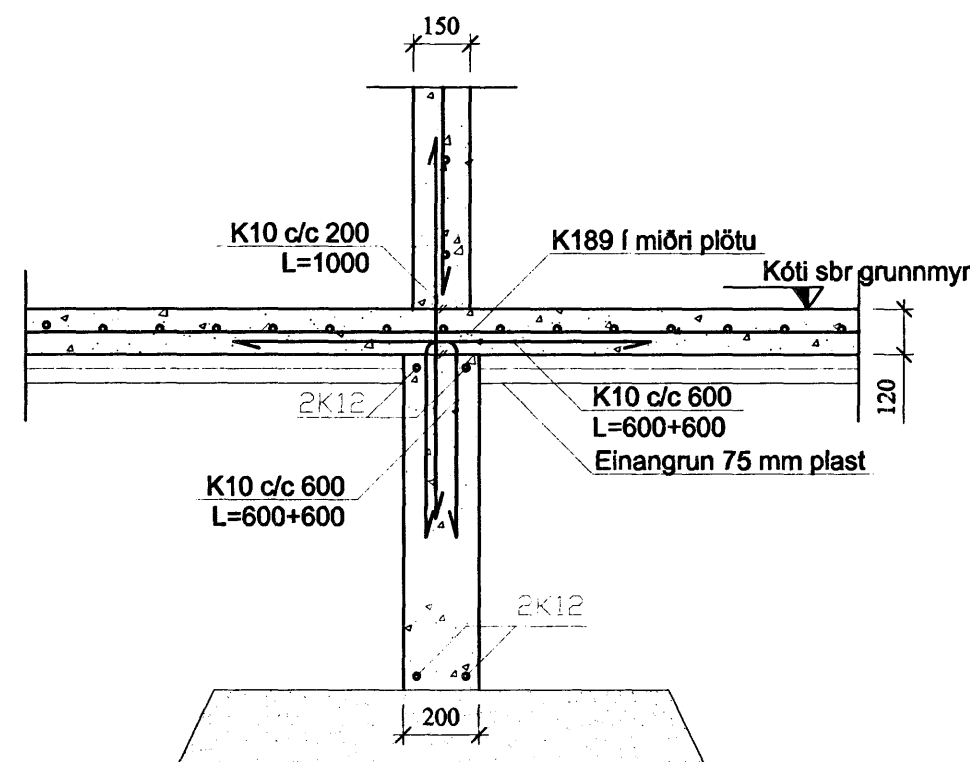
Öll mál eru í millimetrum



Deili 1



Deili 2



Deili 3

Byggingar	Verkfæðistofan Höfn Suðurlandsbraut 4a, 108 Reykjavík Sturlaugur Þorsteinnsson byggingarverkfæðingur kt. 250293-2579	Telefon kt. 521203-4040 s: 5881580 SF s@vsh.is	Útgáfudagur 28.12.05	Skiladagur 1:50 1:20	Stöð Sökklar Grunnmynd og snið	Stað Ölduslóð 12, Hafnarfirði	Skilnúmer B101 05-163
-----------	--	---	-------------------------	----------------------------	--------------------------------------	----------------------------------	-----------------------------