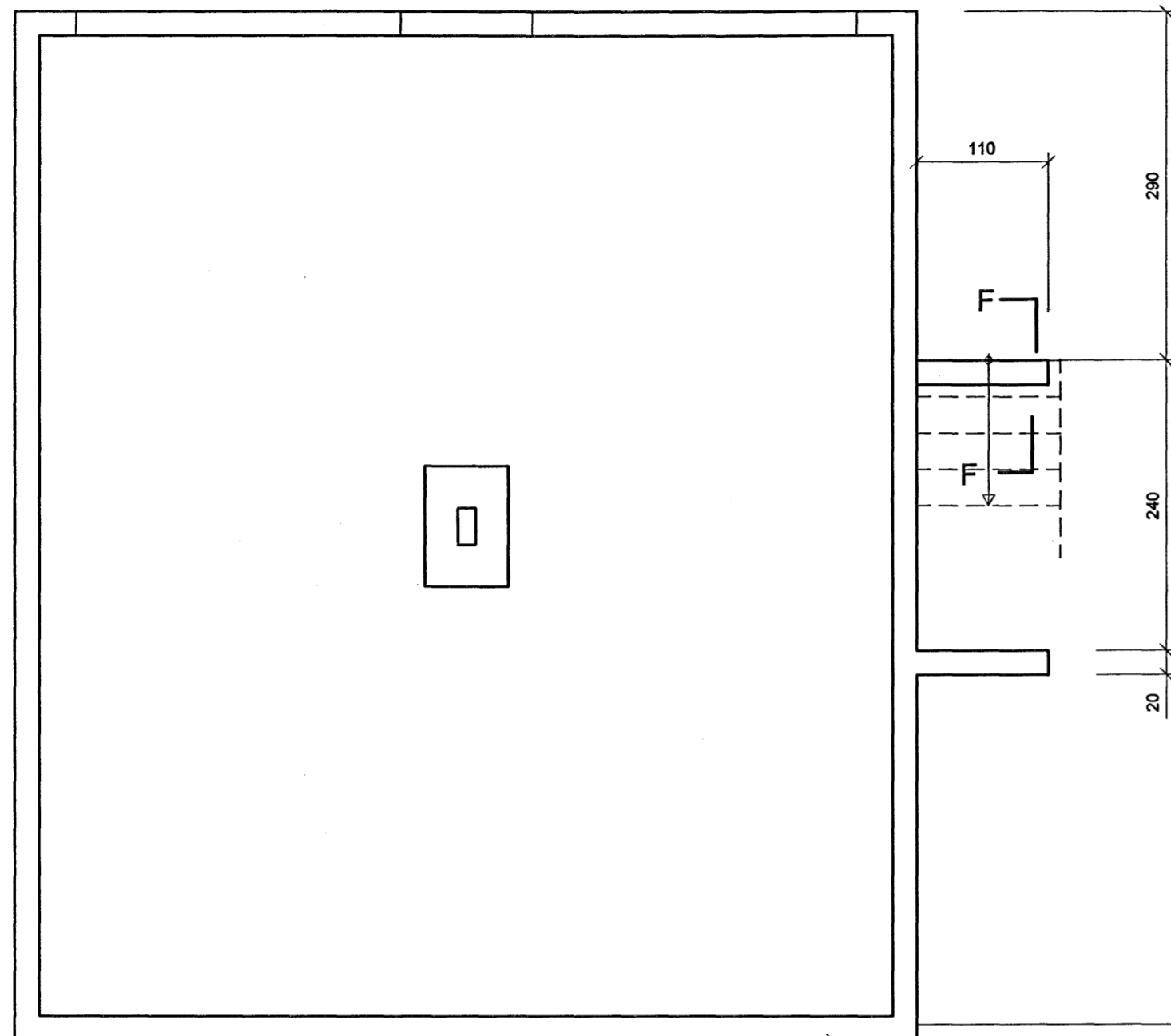
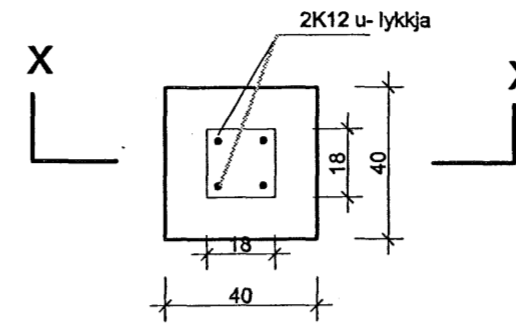


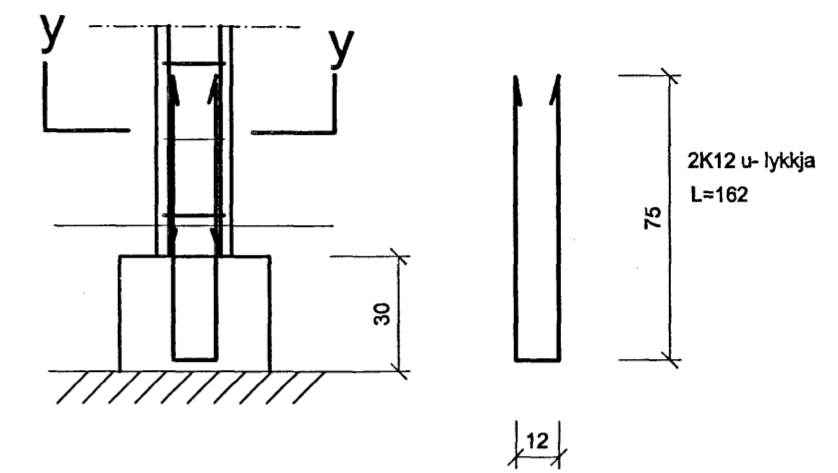
GRUNNMYND 1:50, undirstöður tröppur uppá svalir og súlur undir svölum



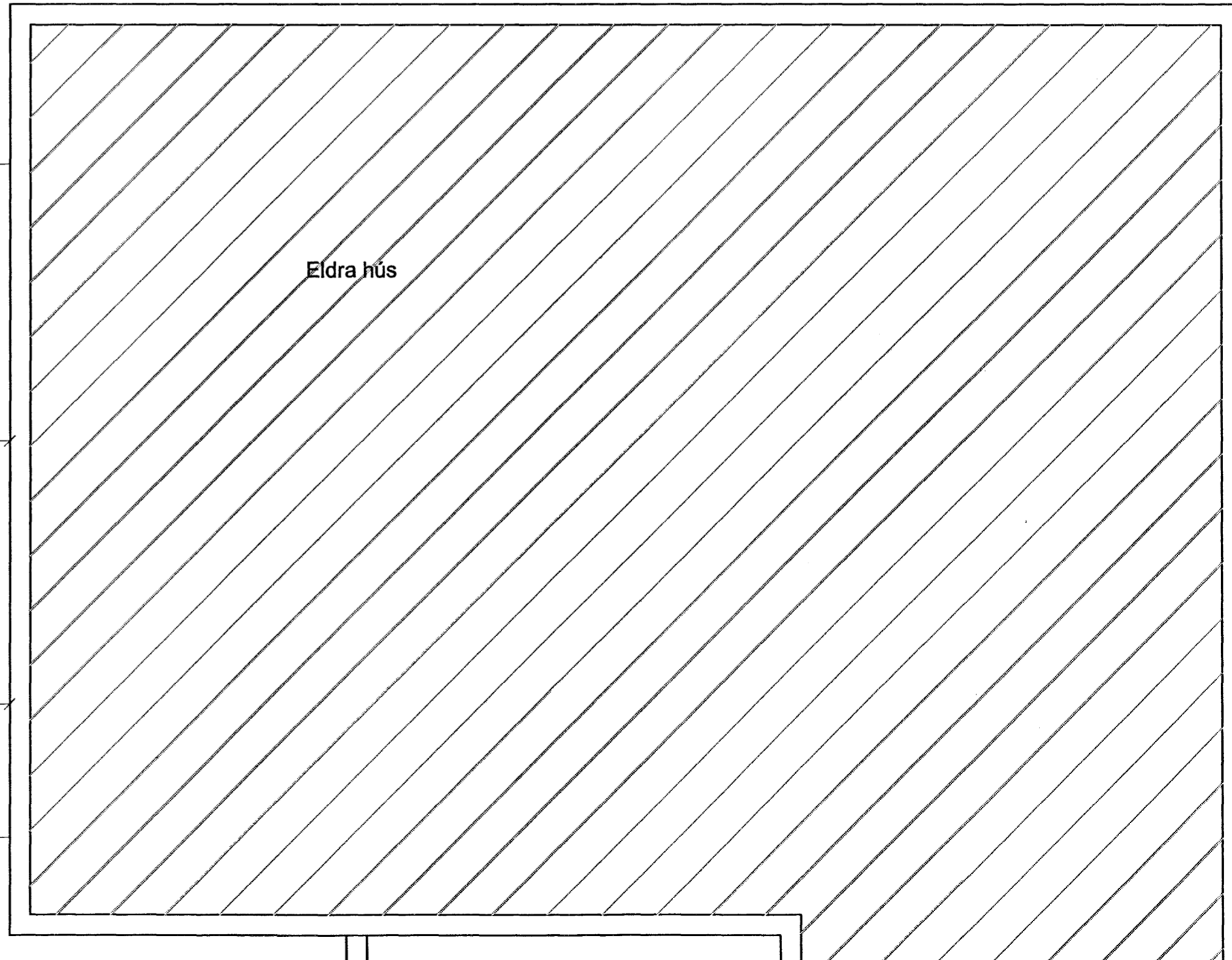
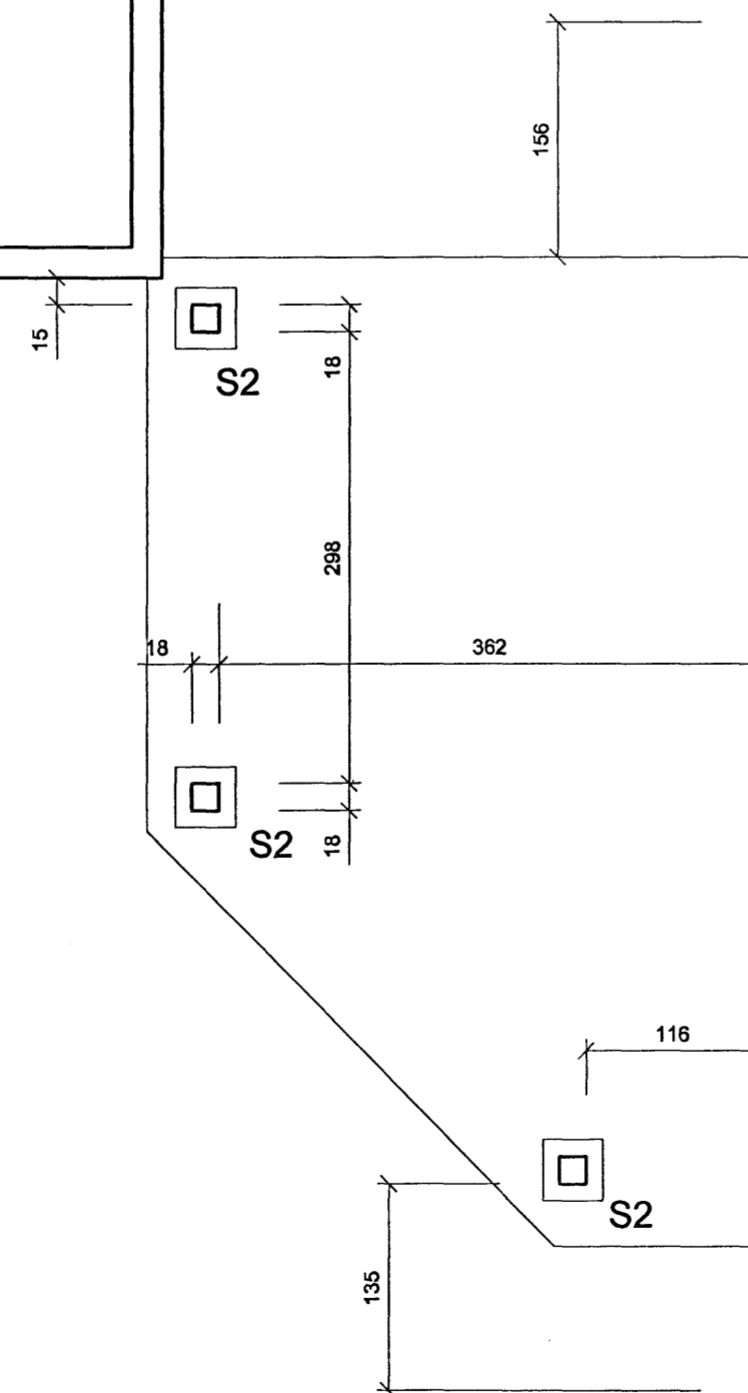
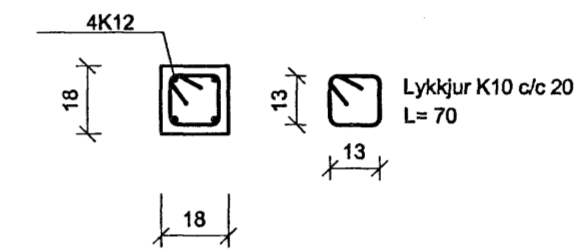
Súla S2 1:20



SNID x-x 1:20



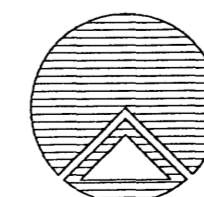
Snið y-y 1:20



Skýringar:
Sjá teikn. nr. 1
Snið F-F sjá teikn. nr. 2

Öll mál skal sannreyna á teikningum arkitekts.

Byggingaútlit: Hafnarjarðar
Afrættibenn
15 MARS 2006
VP3



Teiknistofan Röðull

Knarrarvogi 4 Reykjavík
S: 5683577 Fax 5683522

Verkhúsi:
Álfaskeið 18 Hafnarfirði
Verkhúsi:
Grunnmynd Undirstöður

Helgi Gunnarsson kt. 050350-4879 h.s. 5544708 gsm 6921020 nmt. 8533489
Jón Rafns Antonsson kt. 240347-2539 h.s. 5670775 gsm. 8928377 nmt. 8528377

| | |
|------------------|----------------|
| Miv. 1:50 | Hannað: hg |
| Daga: mars, 2006 | Teiknað: hg |
| Breytt: | Yfirfand: hg |
| Breytt: | Fjöldi blaða 8 |
| Breytt: | Blað nr. 5 |

[Signature]