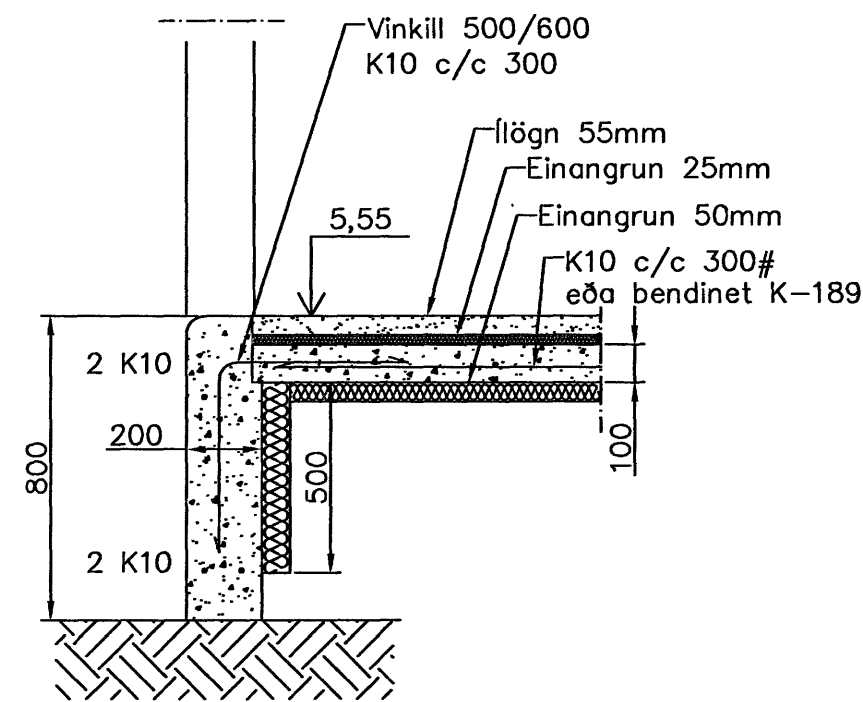
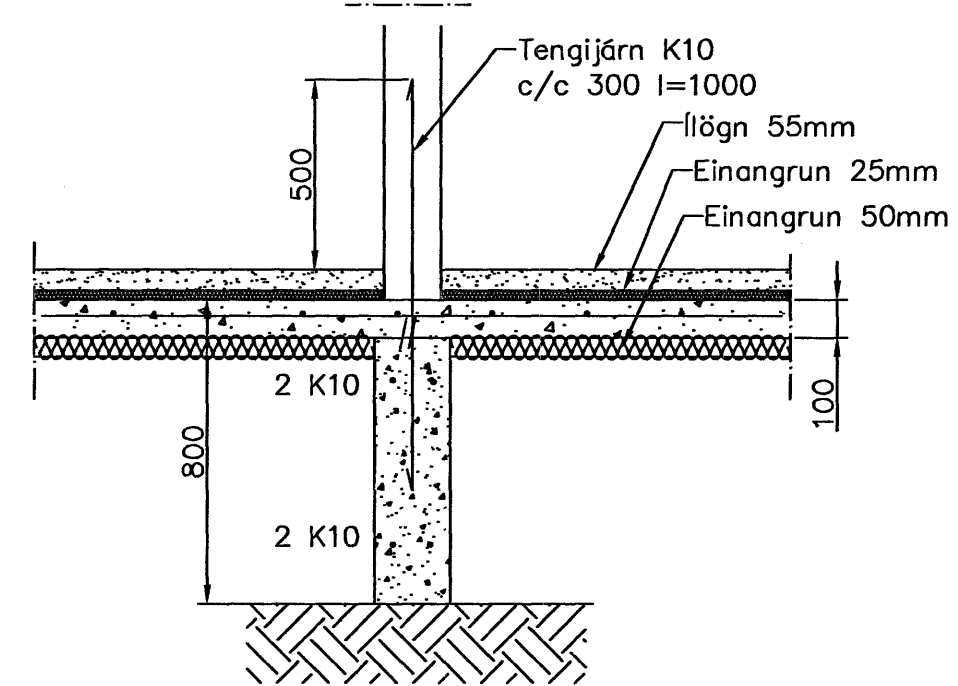


Snið 1
1:20 1-01

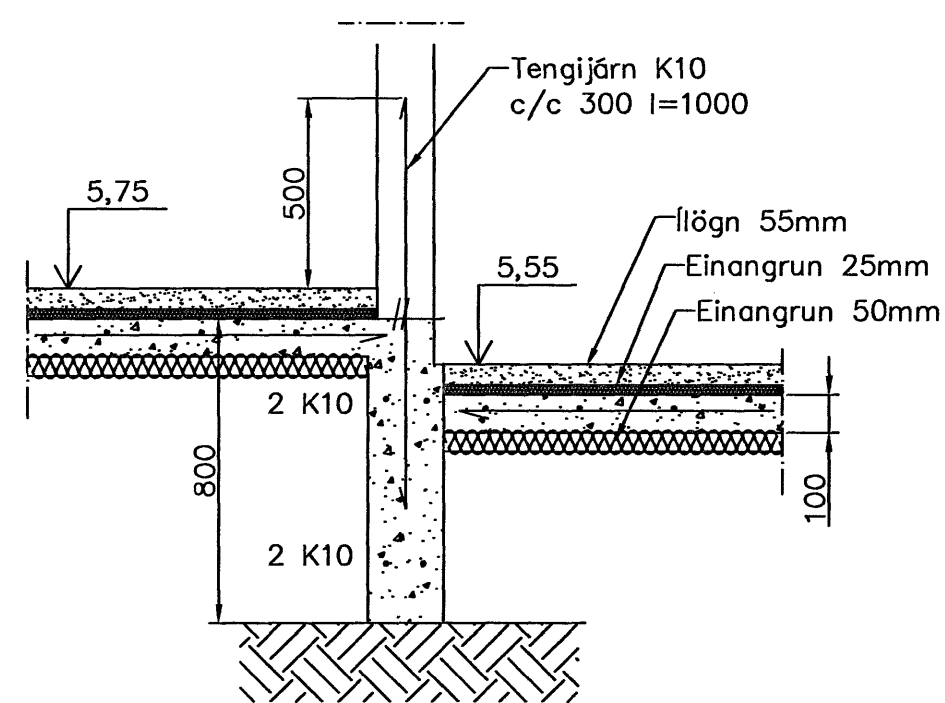


Snið 2
1:20 1-01



Snið 3
1:20 1-01

Undirstöður, Snið, 1:20



Snið 4
1:20 1-01

Byggingaútlit frá Hafnarfjarðar
Afgreitt þann
13 MARS 2006
VPS.

Skýringar

Almennar skýringar sjá blað 00-01
Undirstöður hvíla á Þjappaðri frostfríri fyllingu
Hæð undirstöðu skal vera umk. 80 sm
Mesta álag á undirstöðu = 0,4 MPa
Fylling inn í sökkla skal vera frostfrí
og Þjappast í 30 sm lögum
Fylling inn í sökkla skal vera frostfrí grús. Fylling skal Þjappa
í 30 sm lögum með umk. 60 kg víbrósleða 3 umferðir hver lag

BATTERIÐ
ARKITEKTAR
[Signature]
Kt. 110457-2789

Útgáfa	Breyting	Dagsetning	Hannað
Sveinbjörn Hinriksson Byggingatæknifræðingur Kt. 160851-2529 Brekku götu 8 Hafnarfirði Sími: 555-4008, 861-9851 Netfang: svennih@internet.is		Staður Vesturgata 10 Hafnarfirði	Skýring Undirstöður, Snið
Hannað / Teiknað <i>[Signature]</i>	Kvarði 1:20	Dagsetning 7.3.06	Verknr. 07-06
			Teikn.nr. 1-02