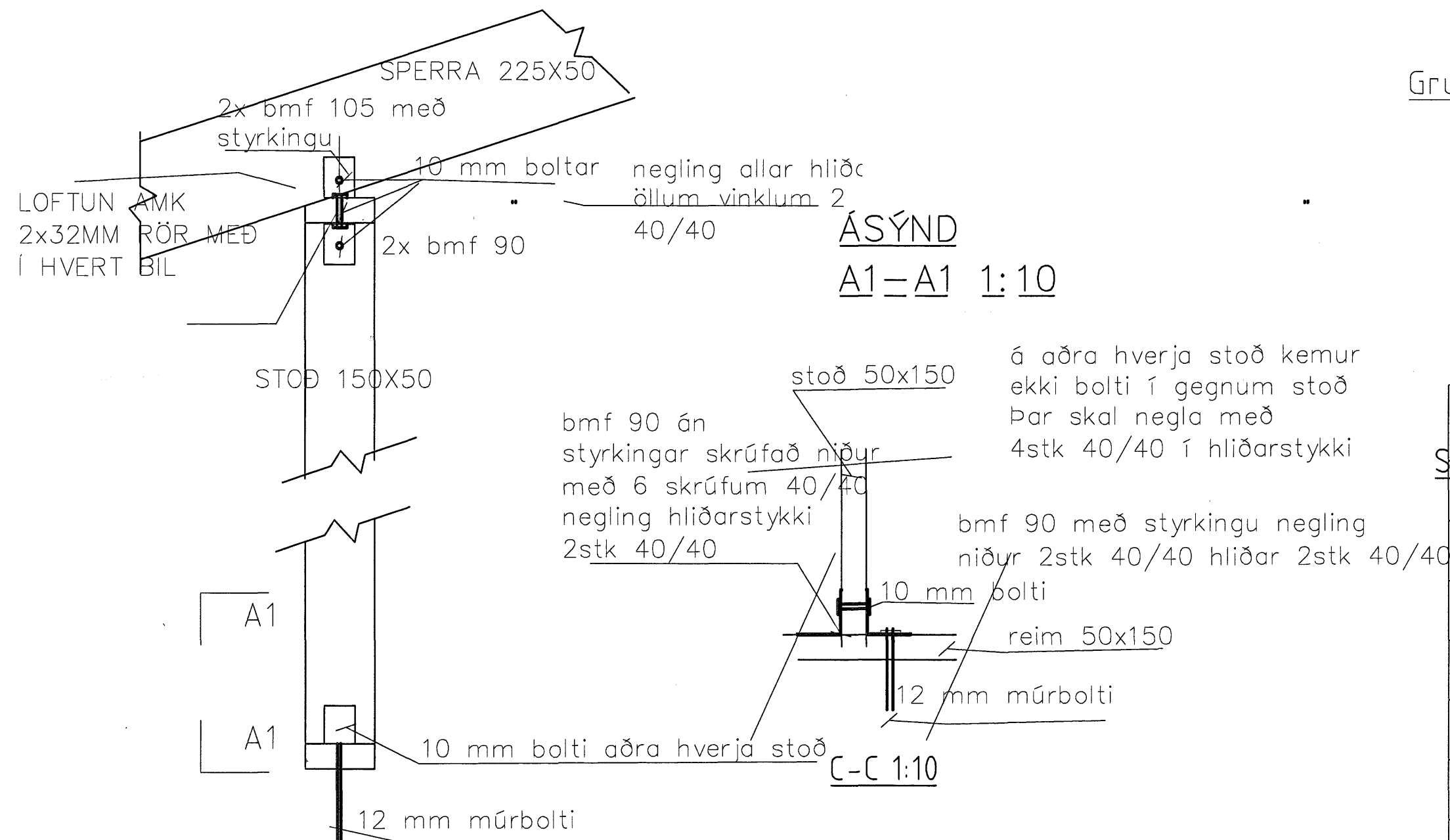
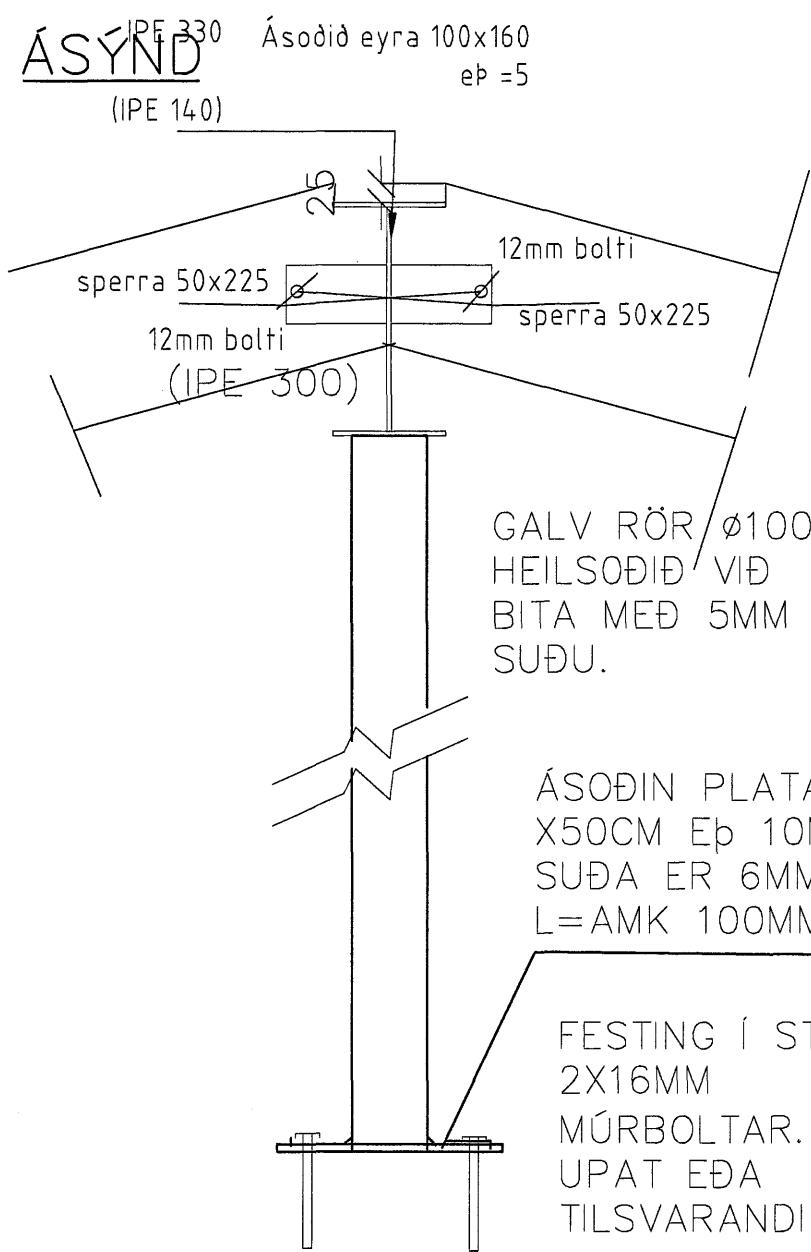


A=A 1:10



ÁSÝND
A1-A1 1:10

C-C 1:10

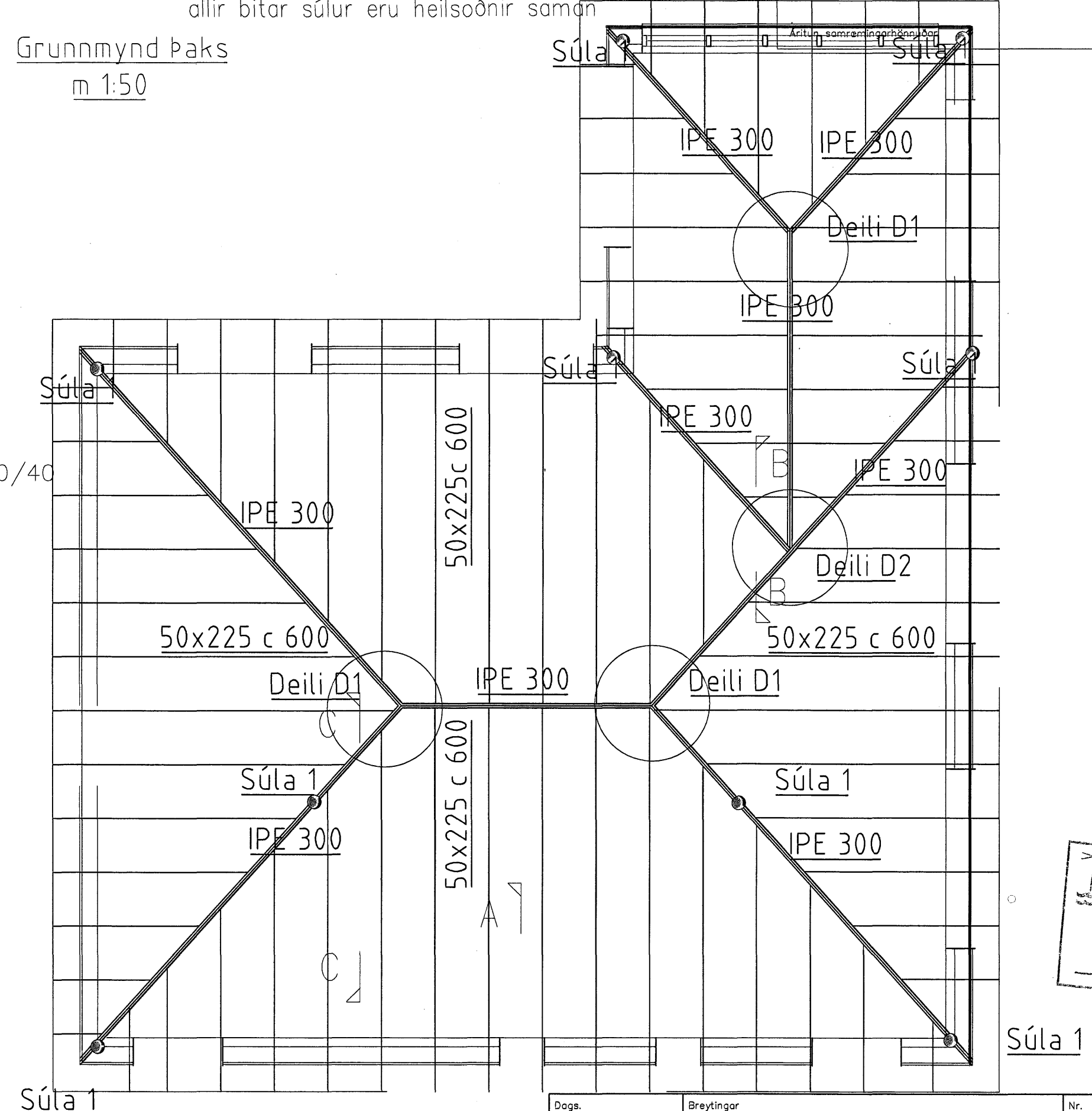


ÁSÝND
(IPE 140)

SKÝRINGAR

Allt timbur er amk k18 stálbitar eru grunnaðir og brunavarðir. Sperruenda skal fúaverja
Stál í þaki sem ekki er "galv" skal ryðverja.
Reimar boltast á vegg plötu
Timbur er skal vera amk k18
allir bitar súlur eru heilsöðnir saman

Grunnmynd þaks
m 1:50



Byggingaáttvili H. Hrafnbjörg
15 MARS 2006
VPS

Dags.	Breytingar	Nr.	Nafn
16.1.2006	FESTINGAR	1	BV

germ: 8247587
sfrni: 5537587
NETFANG AHLVERK@SIMNET.IS

VBV ARKITEKTUR VERKFRÆÐIÞJÓNUSTA tbv ehf

Brattakinn 2 hafnarfj.

þAK og grindur, snið

TÖLVUSKRÁ	BV/	BV	BV	ÓTGÁFA
sambýkkt Björgvin Vígundsson 0405462009	TEIKNING NR. 01	MKV. 1:50 1:20		
DAGS. 20.10.2005		VERK NR.		