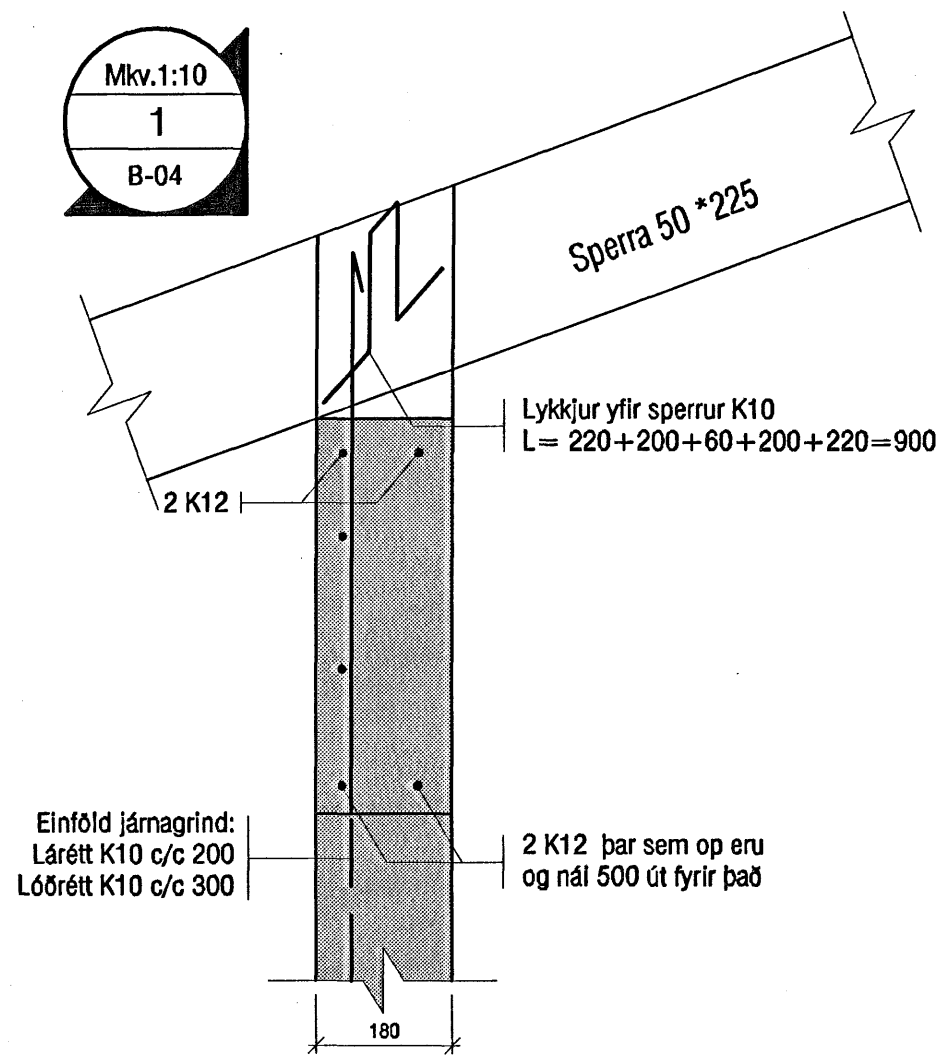
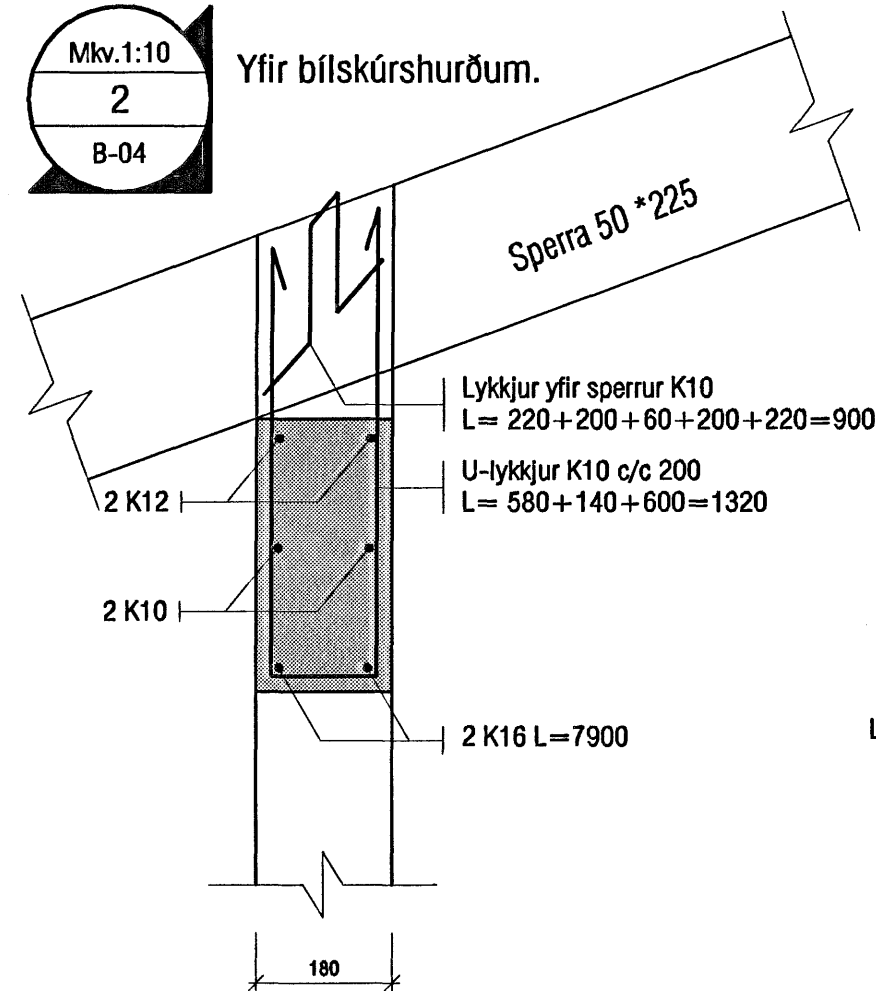


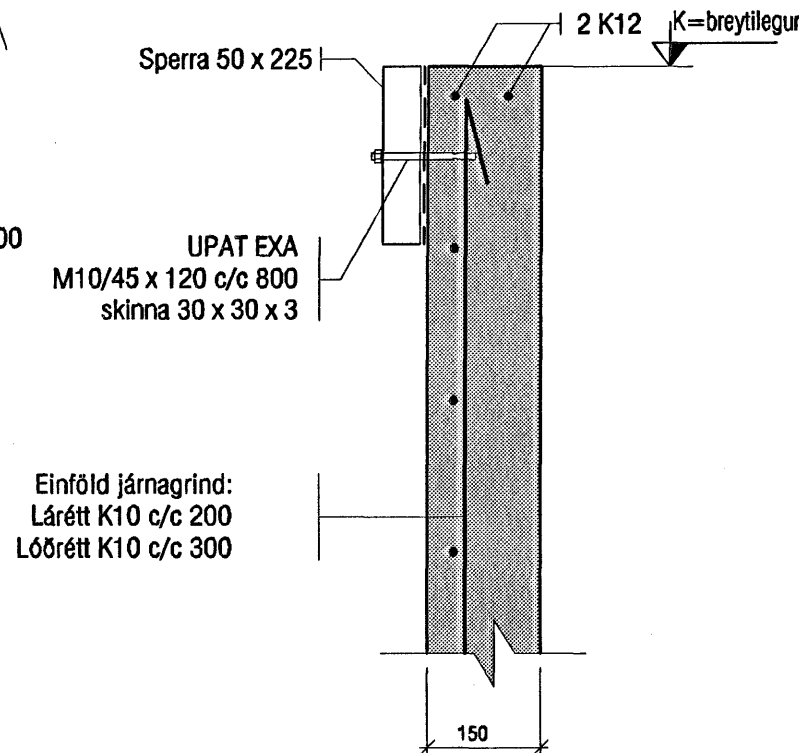
Mkv.1:10
1
B-04



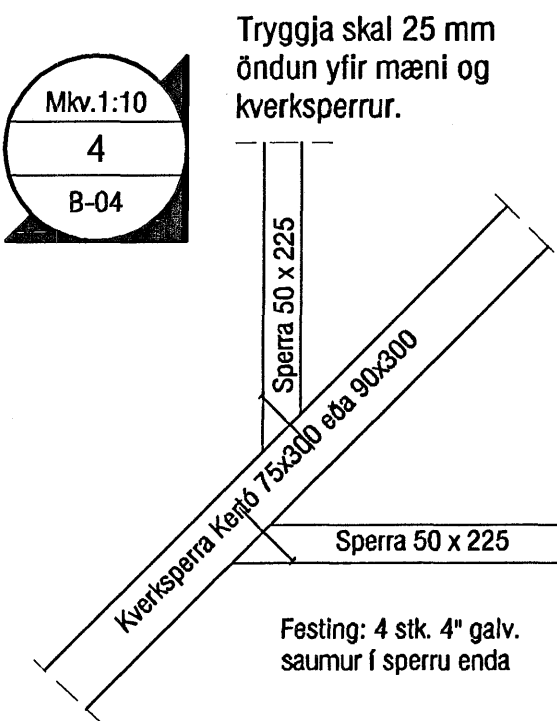
Mkv.1:10
2
B-04



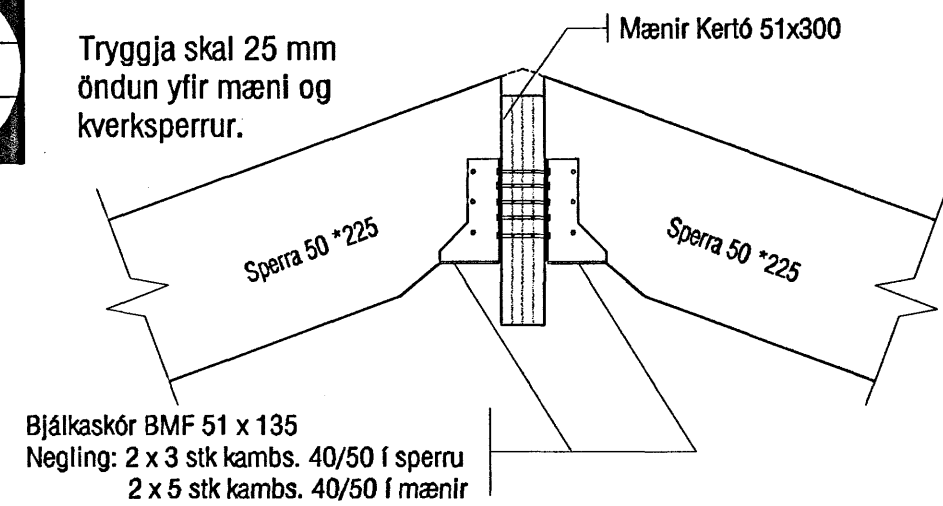
Mkv.1:10
3
B-04



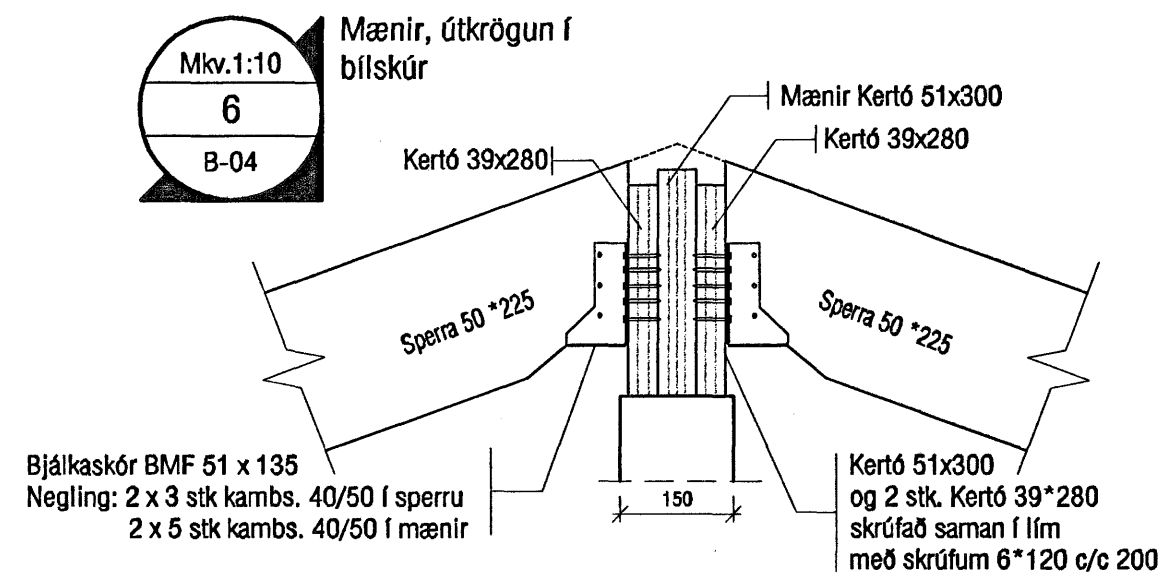
Mkv.1:10
4
B-04



Mkv.1:10
5
B-04

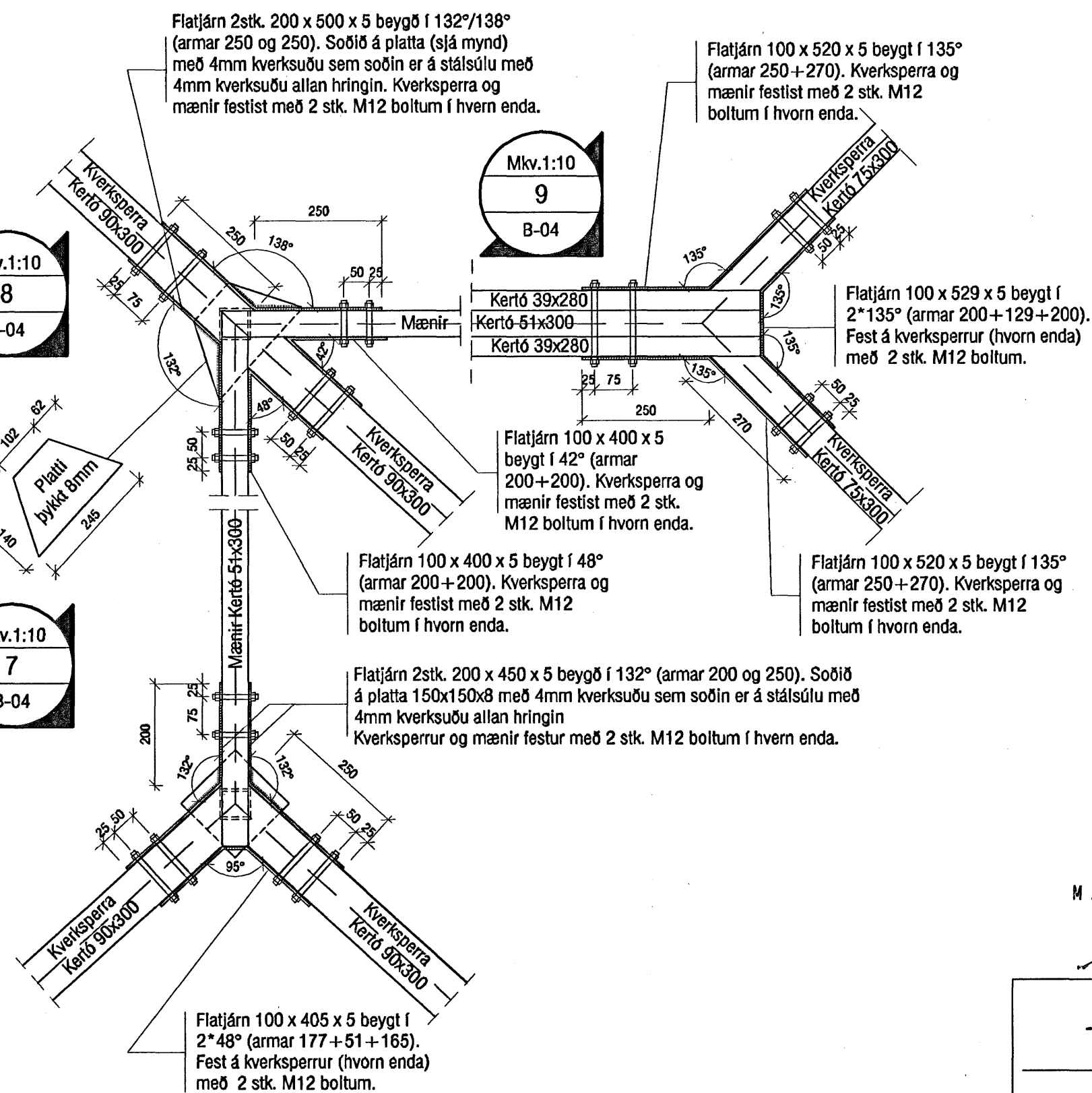


Mkv.1:10
6
B-04

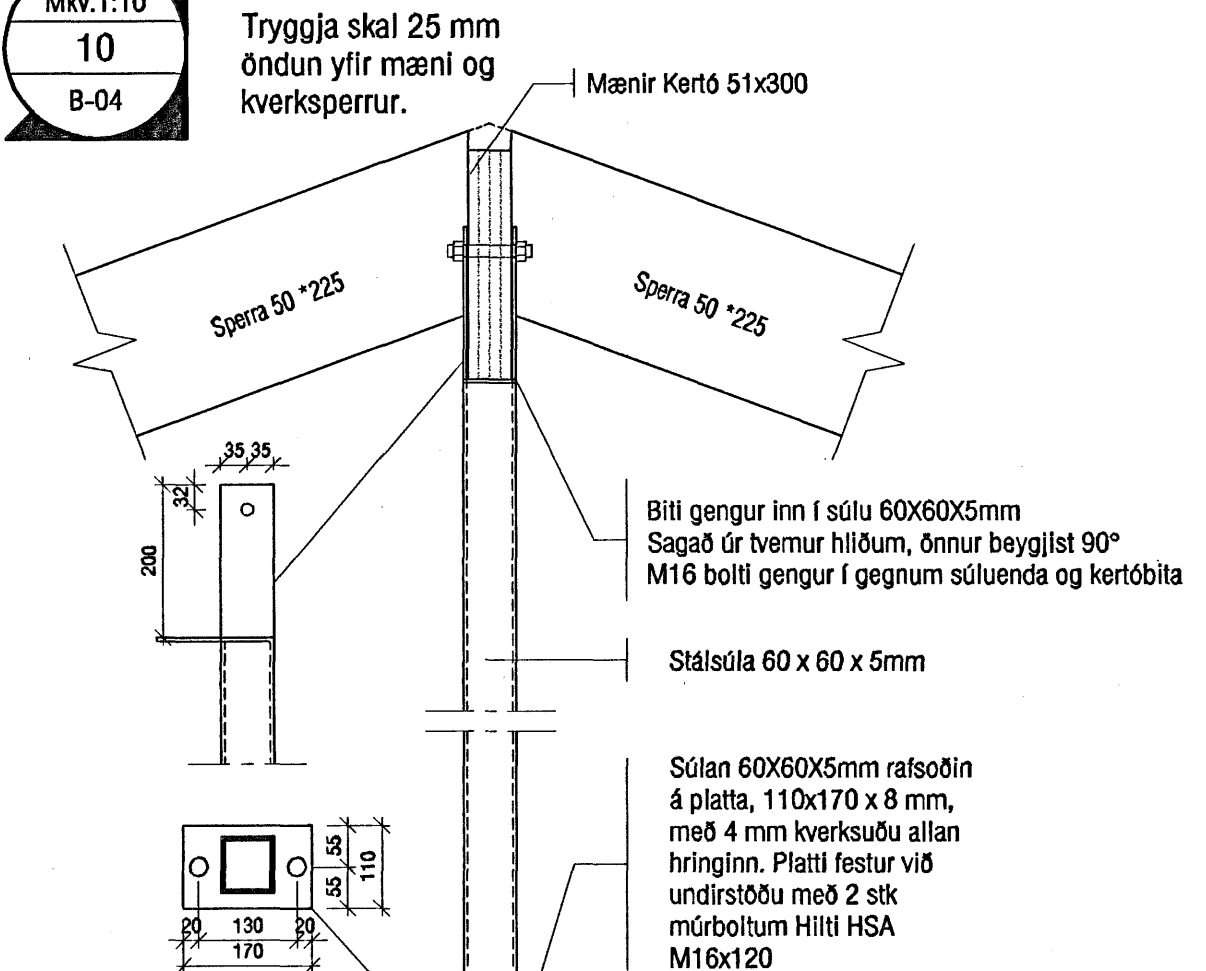


Mkv.1:10
8
B-04

Mkv.1:10
7
B-04



Mkv.1:10
10
B-04



Byggingatiltöl: Hafnarfjarðar
Afrætt barn
13 MARS 2005
VPS.

M. HUNTINGDON-WILLIAMS
130755 8019
AÐALHÖNNUÐUR

<p>VEKTOR - hönnun og ráðgjöf - Nýbýlavegi 6, 200 Kópavogi.</p>		<p>Sigurður Hafsteinsson byggingateknifræðingur Kl. 030659-7749 sími: 554-6650 fax: 554-6668.</p>		<p>FLÉTTUVELLIR 38, HAFNARFIRÐI ÞAKSPERRUR SÉRMYNDIR</p>	
<p>Telkn. nr. Samþykkt</p>	<p>Tilvísun á teikningu</p>	<p>Br.</p>	<p>Dags.</p>	<p>Hannað KÁ</p>	<p>Telmað KÁ</p>
<p>Dagsetning 28.02.06</p>	<p>Verk nr.</p>	<p>Mælikvarði 1:10</p>	<p>Telkn. nr. B-05</p>		