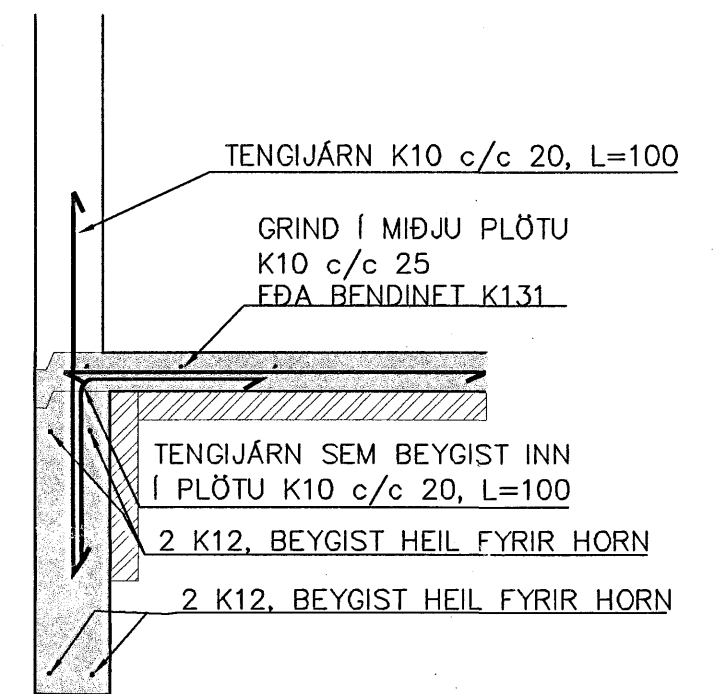


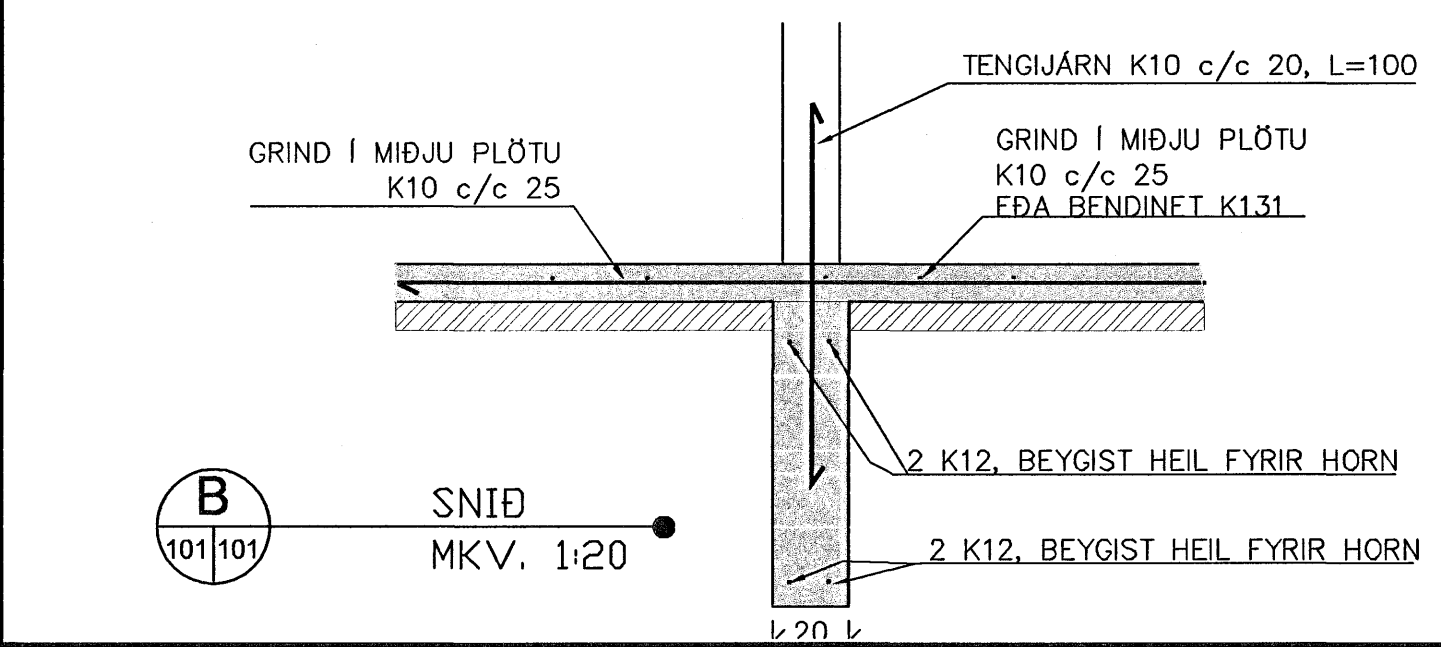
### Skýringar

Í EFRI OG NEDRI BRÚN ALLRA  
 UNDIRSTÖÐUVEGGJA SKAL LEGGJA 2K12.  
 JÁRNIN SÉU SAMFELLD OG BEYGJAST HEIL  
 FYRIR HORN.  
 EF HÆÐ SÖKKULVEGGJA FER YFIR 120 sm  
 SKAL KOMA ÞAR EINFÖLD GRIND K10 c/c 25  
 AUK ANNARRA JÁRNA.  
 NÁNARI SKÝRINGAR Á BLADI B-100.



**A**  
 101|101  
 SNIÐ  
 MKV. 1:20

Byggingarfrátt Hafnarfjarðar  
 Alfreit Þenn  
 15 MARS 2006  
 VPS



**B**  
 101|101  
 SNIÐ  
 MKV. 1:20

GRUNNMYND SÖKKLA, MKV. 1:50

SNIÐ A, MKV. 1:20

ÖLL MÁL Í SM, NEMA ANNAÐ SÉ TEKID FRAM

13.02.2006 BENDING PLÖTU. SB 4/3 06 *[Signature]* L 100.355-5235

<b>STAPAHRAUN 10, HAFNARFIRÐI</b>		
GRUNNMYND SÖKKLA OG SNID	BLAÐ NR: 1   101	VERK NR: 00-003
DAGS: 14. NÓVEMBER 2001		HANNAD: SB
SVANUR BJARNASON		TEIKNAD: SB <i>[Signature]</i>
VERKFRÆÐINGUR F.V.F.Í.	Sími/fax: 483 5108 GSM: 896 3910	kr. 040365-5679 Netfang: svanurb@simnet.is