

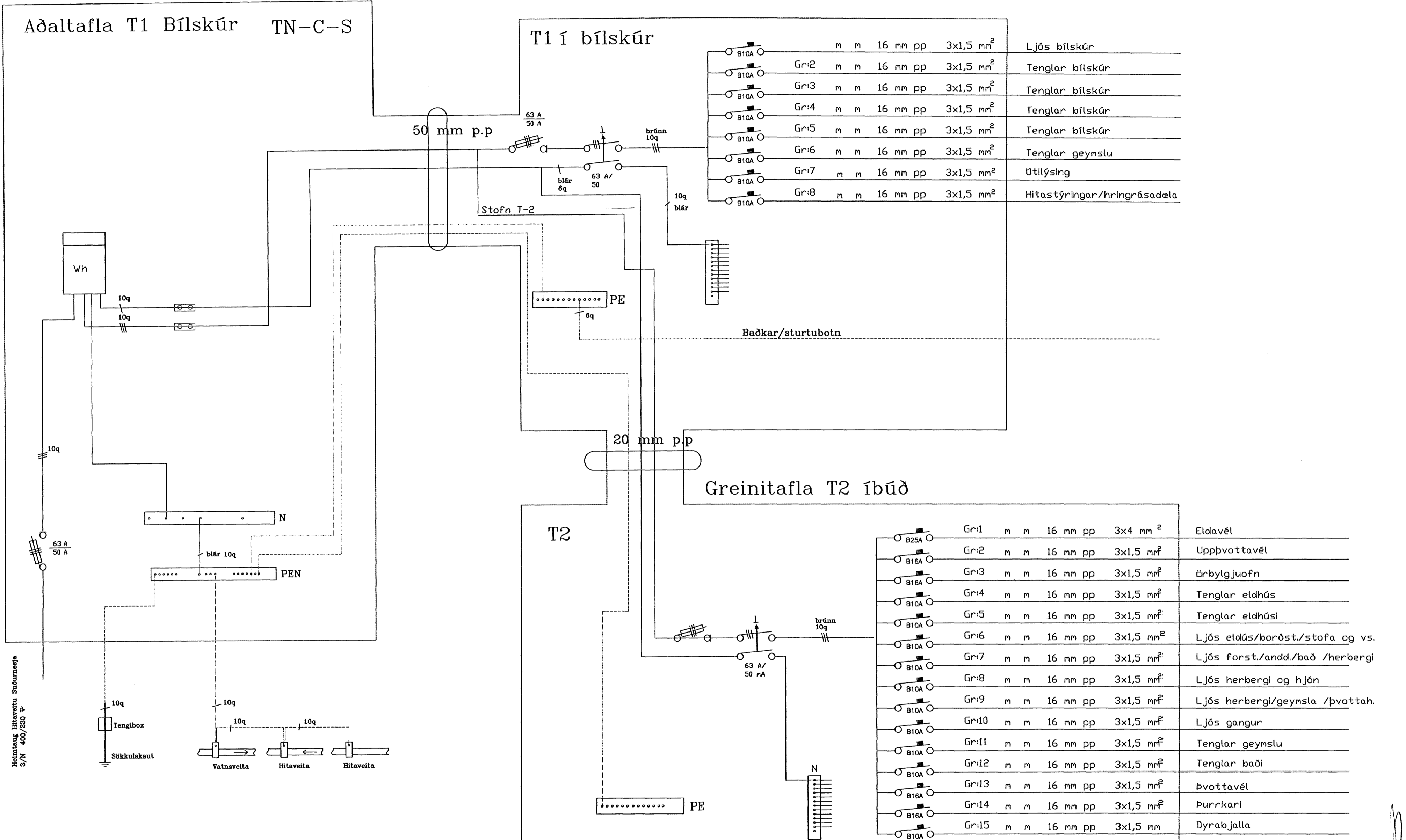
Aðaltafla T1 Bílskúr TN-C-S

T1 í bílskúr

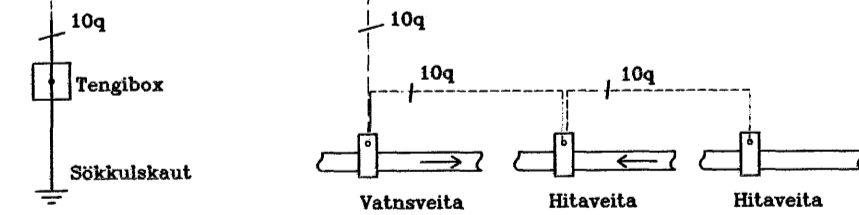
B10A		m	m	16 mm pp	3x1,5 mm ²	Ljós bílskúr
B10A	Gr:2	m	m	16 mm pp	3x1,5 mm ²	Tenglar bílskúr
B10A	Gr:3	m	m	16 mm pp	3x1,5 mm ²	Tenglar bílskúr
B10A	Gr:4	m	m	16 mm pp	3x1,5 mm ²	Tenglar bílskúr
B10A	Gr:5	m	m	16 mm pp	3x1,5 mm ²	Tenglar bílskúr
B10A	Gr:6	m	m	16 mm pp	3x1,5 mm ²	Tenglar geymslu
B10A	Gr:7	m	m	16 mm pp	3x1,5 mm ²	Útlýsing
B10A	Gr:8	m	m	16 mm pp	3x1,5 mm ²	Hitastýringar/hringrásadæla

Greinitafla T2 íbúð

B25A	Gr:1	m	m	16 mm pp	3x4 mm ²	Eldavél
B16A	Gr:2	m	m	16 mm pp	3x1,5 mm ²	Uppþvottavél
B16A	Gr:3	m	m	16 mm pp	3x1,5 mm ²	Þrýlgjuofn
B10A	Gr:4	m	m	16 mm pp	3x1,5 mm ²	Tenglar eldhús
B10A	Gr:5	m	m	16 mm pp	3x1,5 mm ²	Tenglar eldhúsi
B10A	Gr:6	m	m	16 mm pp	3x1,5 mm ²	Ljós eldús/borðst./stofa og vs.
B10A	Gr:7	m	m	16 mm pp	3x1,5 mm ²	Ljós forst./andd./bað /herbergi
B10A	Gr:8	m	m	16 mm pp	3x1,5 mm ²	Ljós herbergi og hjón
B10A	Gr:9	m	m	16 mm pp	3x1,5 mm ²	Ljós herbergi/geymsla /þvottah.
B10A	Gr:10	m	m	16 mm pp	3x1,5 mm ²	Ljós gangur
B10A	Gr:11	m	m	16 mm pp	3x1,5 mm ²	Tenglar geymslu
B10A	Gr:12	m	m	16 mm pp	3x1,5 mm ²	Tenglar baði
B16A	Gr:13	m	m	16 mm pp	3x1,5 mm ²	Þvottavél
B16A	Gr:14	m	m	16 mm pp	3x1,5 mm ²	Þurrkari
B10A	Gr:15	m	m	16 mm pp	3x1,5 mm	Dyrabjalla



Heimfang Hlaufeitu Suburnesja
S/N 400/230 V



Fyrir BVVS. - Furuvellirvellir 22 - Hafnarfirði

Einlínnumynd

Kvarði:	Dags: Mars 2007	Verk: einlínnumynd
Teiknað: SHD		Hannað: <i>Alu Squadr</i>
Bls. 7 af 7		

Rafgjafinn e.h.f.
Hamraborg 20A 200 Kópavogi

Breytt 05. 2007