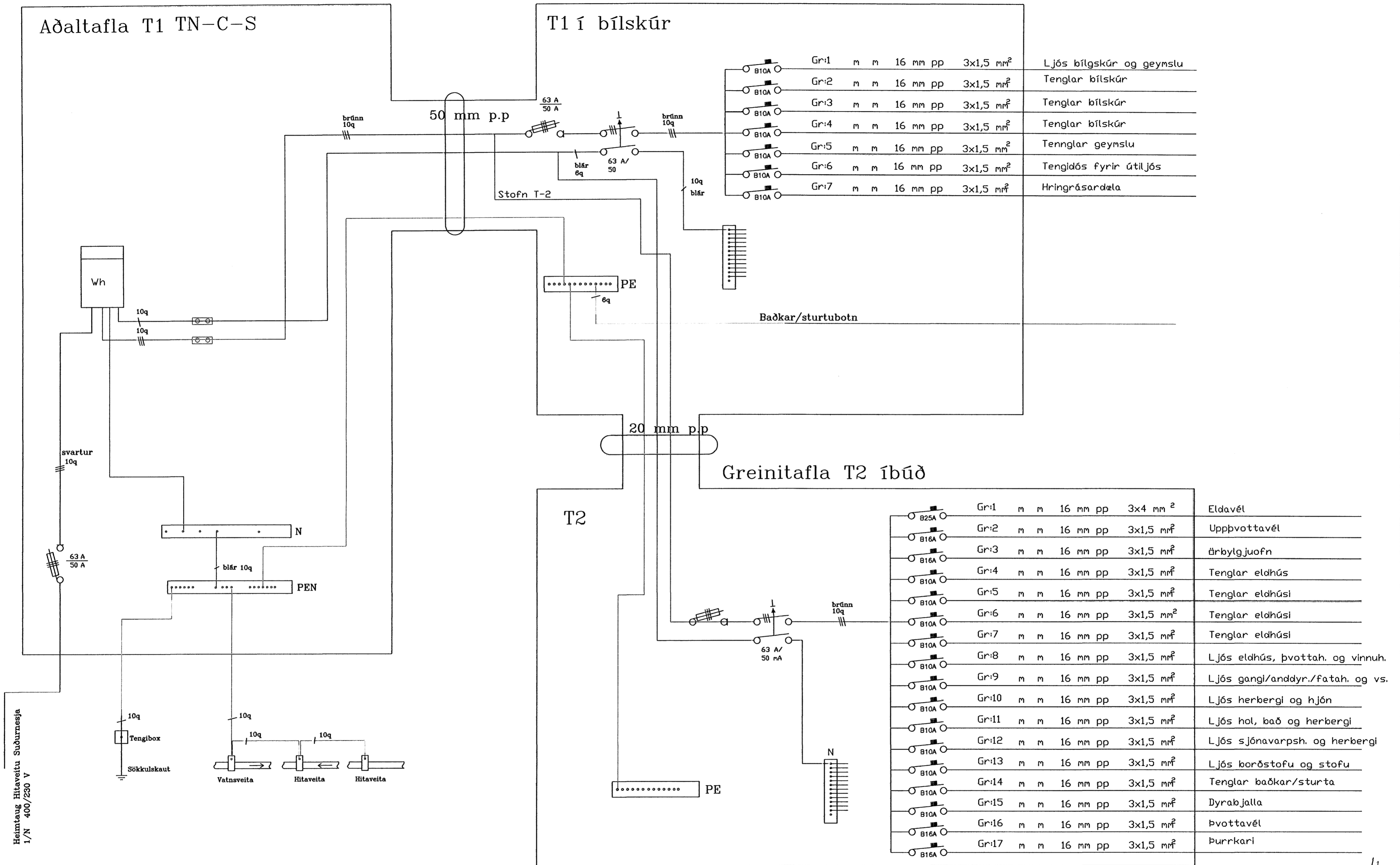


Aðaltafla T1 TN-C-S

T1 í bílskúr



B10A	Gr:1	m m	16 mm pp	3x1,5 mm ²	Ljós bílsgskúr og geymslu
B10A	Gr:2	m m	16 mm pp	3x1,5 mm ²	Tenglar bílsgskúr
B10A	Gr:3	m m	16 mm pp	3x1,5 mm ²	Tenglar bílsgskúr
B10A	Gr:4	m m	16 mm pp	3x1,5 mm ²	Tenglar geymslu
B10A	Gr:5	m m	16 mm pp	3x1,5 mm ²	Tengdós fyrir útljós
B10A	Gr:6	m m	16 mm pp	3x1,5 mm ²	Hringrásardæla
B10A	Gr:7	m m	16 mm pp	3x1,5 mm ²	

Greinitafla T2 íbúð

B25A	Gr:1	m m	16 mm pp	3x4 mm ²	Eldavél
B16A	Gr:2	m m	16 mm pp	3x1,5 mm ²	Uppvottavél
B16A	Gr:3	m m	16 mm pp	3x1,5 mm ²	Þrýlgjuofn
B10A	Gr:4	m m	16 mm pp	3x1,5 mm ²	Tenglar eldhúsi
B10A	Gr:5	m m	16 mm pp	3x1,5 mm ²	Tenglar eldhúsi
B10A	Gr:6	m m	16 mm pp	3x1,5 mm ²	Tenglar eldhúsi
B10A	Gr:7	m m	16 mm pp	3x1,5 mm ²	Tenglar eldhúsi
B10A	Gr:8	m m	16 mm pp	3x1,5 mm ²	Ljós eldhúsi, þvottah. og vinnuh.
B10A	Gr:9	m m	16 mm pp	3x1,5 mm ²	Ljós gangi/anddyr./fatah. og vs.
B10A	Gr:10	m m	16 mm pp	3x1,5 mm ²	Ljós herbergi og hjón
B10A	Gr:11	m m	16 mm pp	3x1,5 mm ²	Ljós hol, bað og herbergi
B10A	Gr:12	m m	16 mm pp	3x1,5 mm ²	Ljós sjónavarpsh. og herbergi
B10A	Gr:13	m m	16 mm pp	3x1,5 mm ²	Ljós borðstofu og stofu
B10A	Gr:14	m m	16 mm pp	3x1,5 mm ²	Tenglar baðkar/sturta
B10A	Gr:15	m m	16 mm pp	3x1,5 mm ²	Dyrabjalla
B16A	Gr:16	m m	16 mm pp	3x1,5 mm ²	Þvottavél
B16A	Gr:17	m m	16 mm pp	3x1,5 mm ²	Þurrkari

Heimtaug Hitaveitu Suðurnesja
1/N 400/230 V

Nýtt hús ehf. - Drekavellir 47 - Hafnarfirði

Einlínunmynd

Kvarði:	Dags: Febrúar 2007	Verk: einlínunmynd
Teiknað: SHD		Hannað: <i>Aki Sigurd</i>
Bls. 7 af 7		

Breytt 20.04.07

Rafgjafinn e.h.f.
Hamraborg 20A 200 Kópavogi