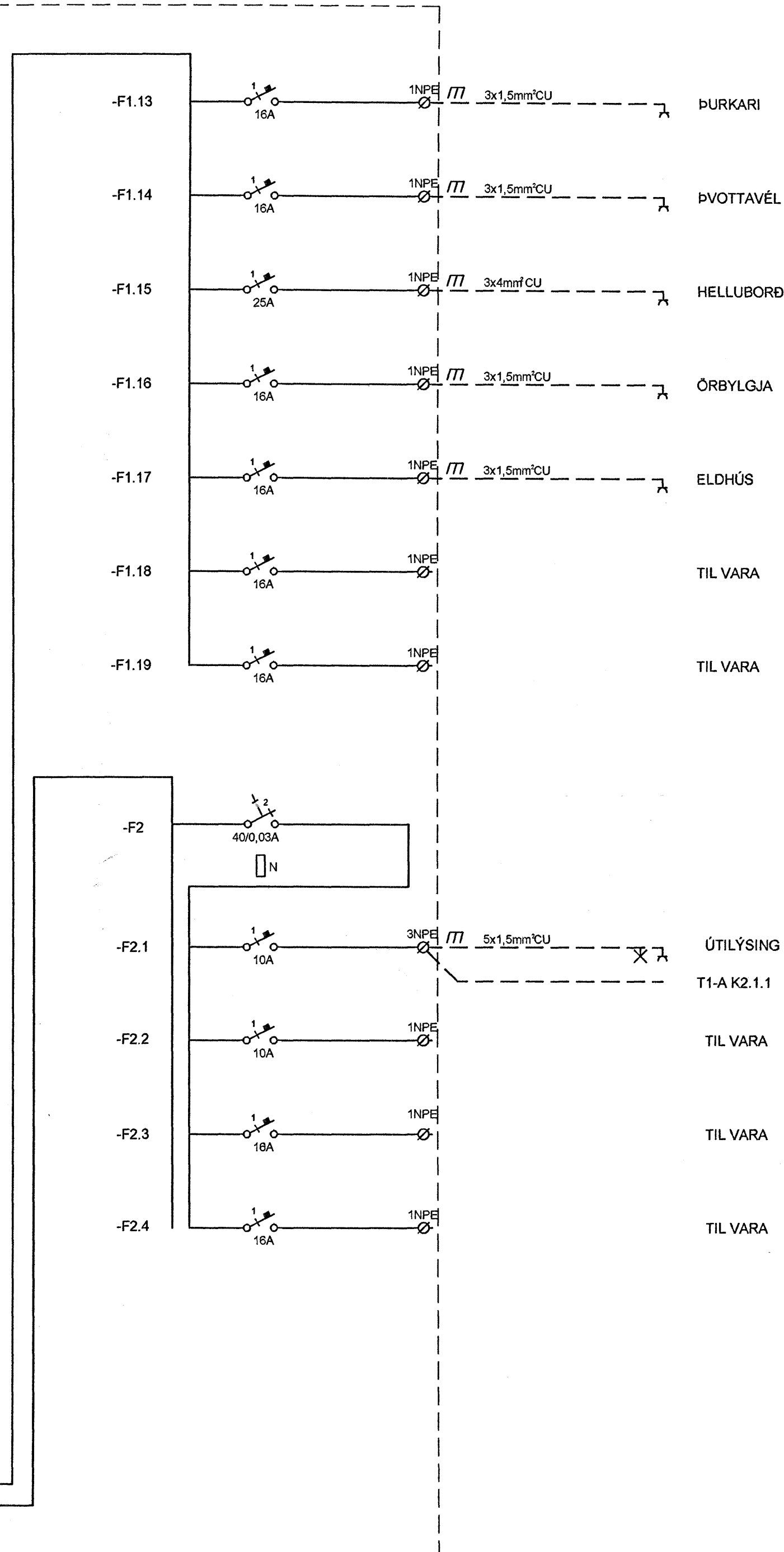
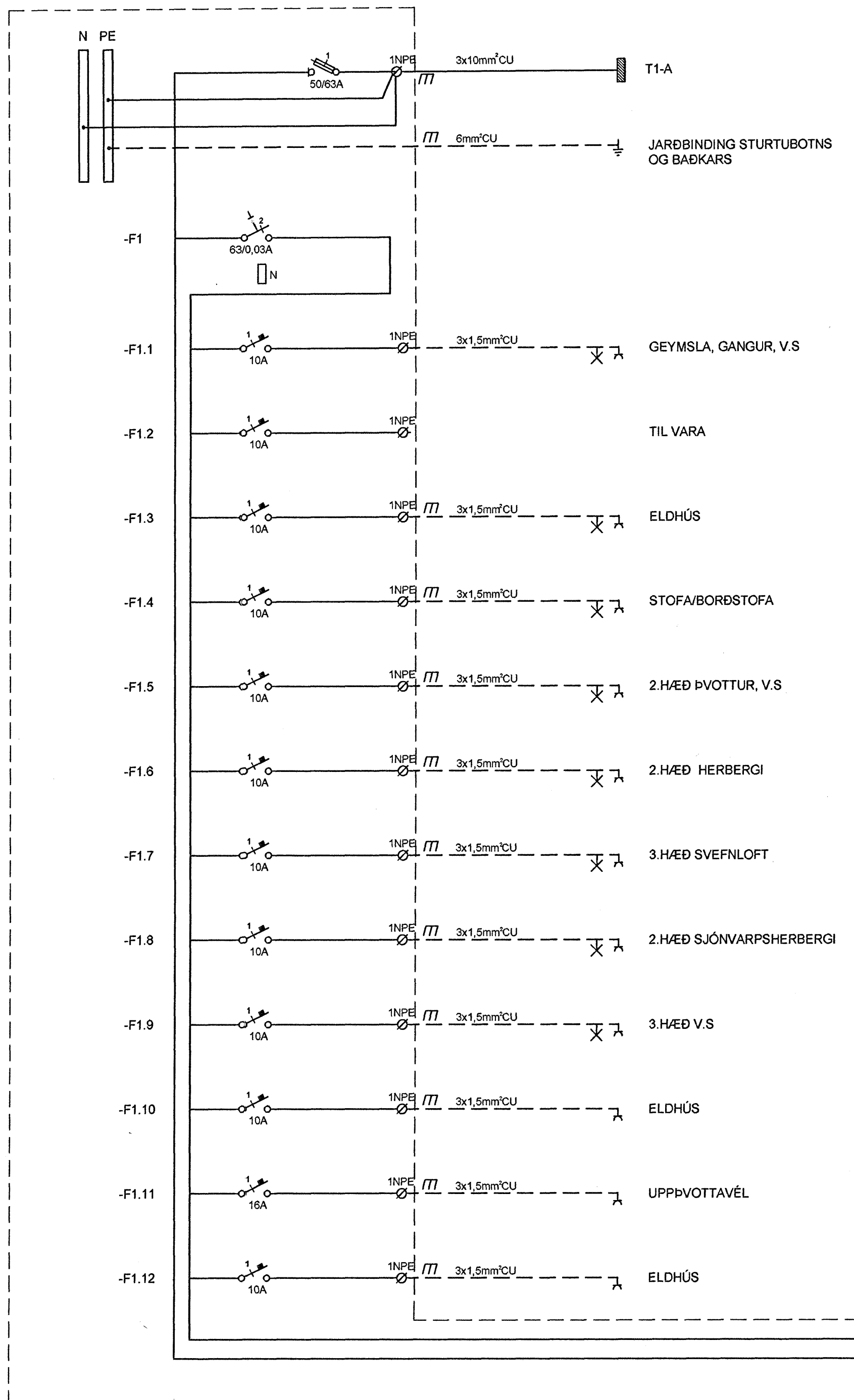


GREINATAFLA, G1-A



3 u

V:\2006\06745\06745-Vesturgata 12\Sheets\RA06745-RA602.dwg

Útg. Dags. Skýring Hannað/Yfirarið



VERKFRÆÐISTOFA

BÆJARHRAUN 20 · 220 HAFNARFJÖRDUR · KENNIT. 710796-2899
vsb@vsb.is · Sími 585 8600 · Fax 585 8610 · www.vsb.is

Áritun sérhönnuðar
Ragnar Viktor Karlsson Kt: 220470 5129 *Ragnar Karlsson*

Verkhliði
VESTURGATA 12A
HAFNARFJÖRDUR

Verkhliði
RAFKERFI
EINLÍNUTEIKNING
GREINATAFLA G1-A

Hannað BSG	Teiknað BSG	Yfirarið RVK	Kvarði -	Síða - / A2
Dags. 26.03.2007	Verkefni 06745	Teikning RA602	Útgáfa -	