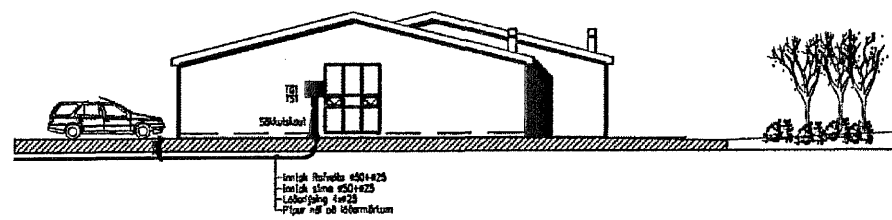
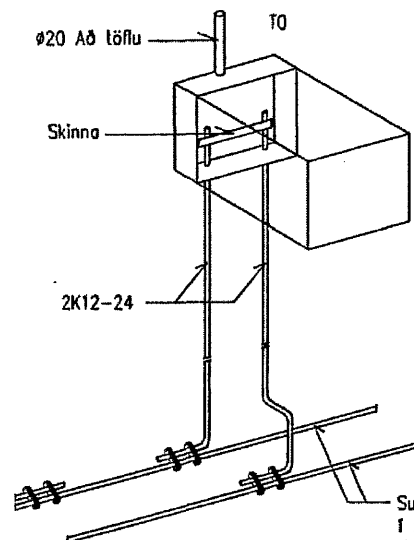


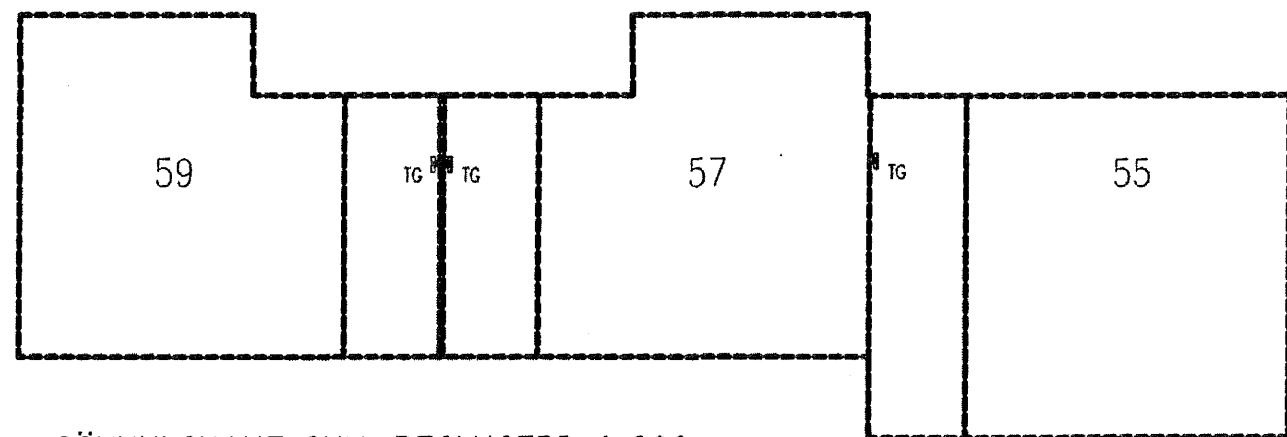
AFSTADA 1:500



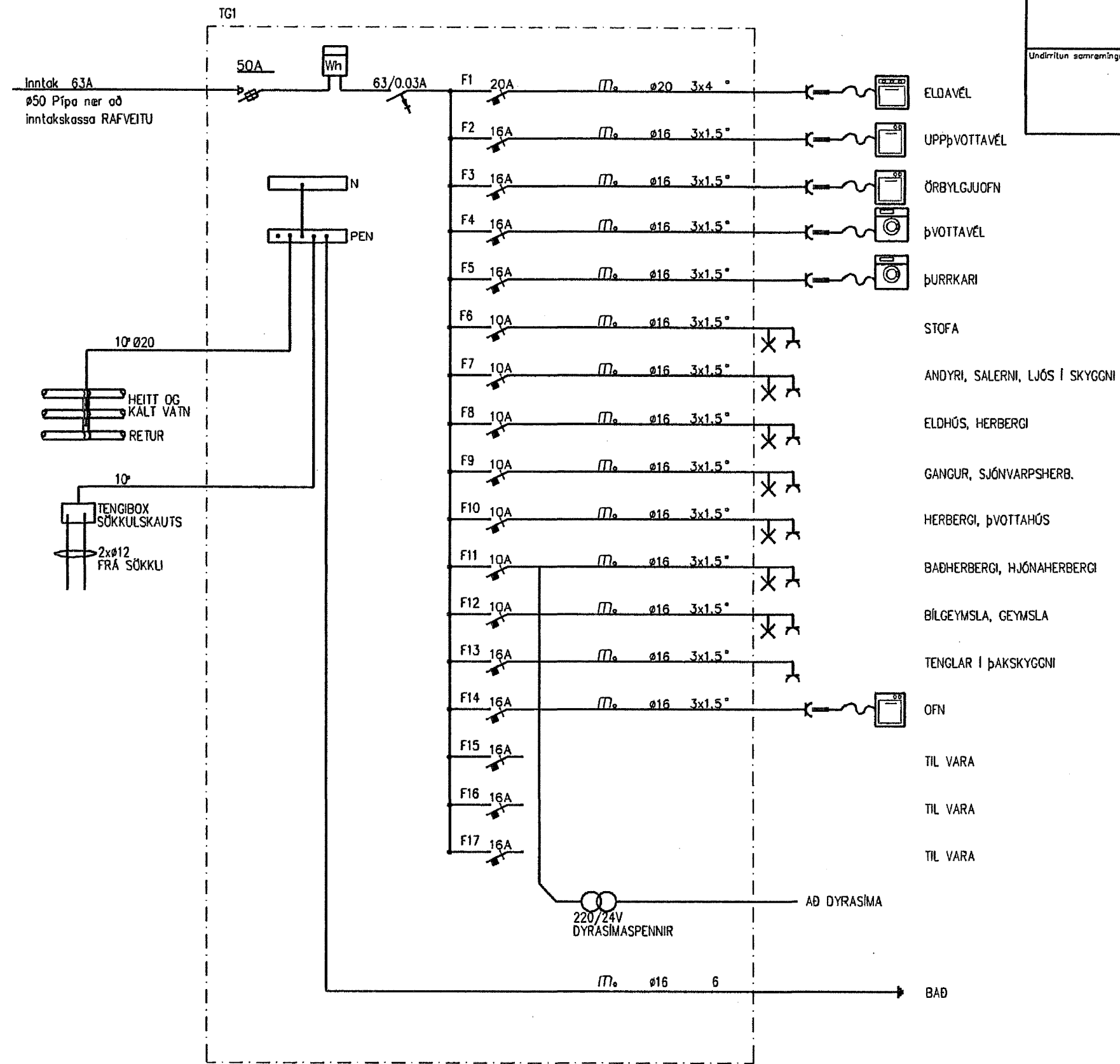
SNID 1:200



Suðuheft steypujárn neðst í sökkul. Tengd með tveimur klæmnum eða rofsóðin saman í tvo hringi ef járn eru suðuhef.



SÖKKULSKAUT SKV. REGLUGERÐ 1:200



EINLÍNUMYND/HÚS 55,57,59

Pípur og strengir

----->	Inntakspípur
----->	Lögspenna lá töflu
----->	Pípur í gólfi eða jörðu til töflu
~~~~~	Snúrur
----->	Smáspenna til töflu
----->	Brunapípur

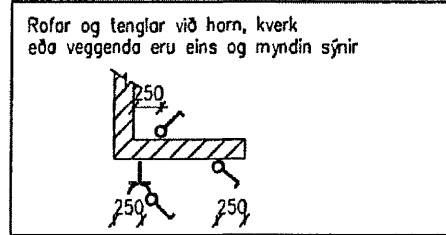
Brunatökn

Ⓡ	Reykskjári
---	------------

Lögspenna- og smáspennutökn

X	Loftjós
XH2000	Veggjós, Hæð=2000
O	Loftdós
CH2000	Veggdós, Hæð=2000
H1100	Tengill, hæð=1100, 16 amper
H16A	Tengill, tvöfaldir - þriggja fasa
H3f	Tengill við loft, fyrir lampa

⊕	Rofi tvöfaldir, ein dós
⊕	Samrofi
⊕	Krossrofi
⊕	Þrjúrofi
⊕	Loftnet
⊕	Smáspennutengill tvöfaldir
⊕	Loftnetstengill
⊕	Pípur liggja niður
⊕	Pípur liggja upp
⊕	Greinatöfla
⊕	Millidráttarkassi



Eftirfarandi skýringar gilda nema annað sé tekið fram á teikningu

Allar pípur eru ø16 og vír 1,5 mm²  
 Hæðir rofa frá fullfrögengnu gólfi 1100mm  
 Hæðir tengla frá fullfrögengnu gólfi 200mm  
 Hæðir í síma (S) og sjónvarpstenglum frá fullfrögengnu gólfi 200mm

Öll mál eru frá fullfrögengnu gólfi og í miðja dós eða 6r miðri dós í miðja dós eða í fullfrögenginn vegg

Þar sem pípur eru lagðar hið við hið í loftum eða veggjum skal hafa að minnsta kosti 10mm bí á milli röra Þannig að steypa geti auðveldlega runnið niður á milli

Til snertispennumarkar skal nota nállun og lekastraumsvörðun

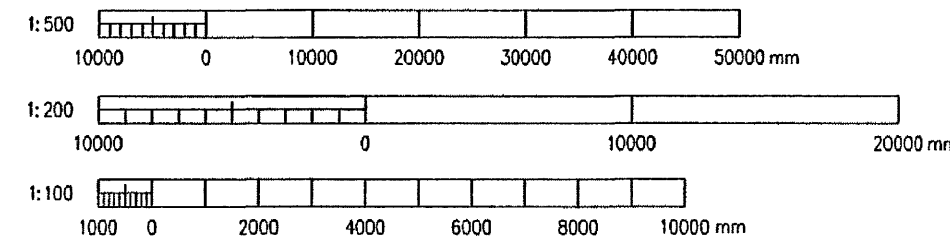
Málmhluta lagna, tekið, lampa og raðbúnaðar skal jarðbinda vandlega

Málmstraumur rofa og tengla skal vera minnst 10A

Jarðbinda skal pípukerfi fyrir heila og koldavatnslagn Skila skal málningu af jarðbindingunni og skal hún uppfylla kröfur Orkuveitu Reykjavíkur

Öll tákna eru lúknar og ber að samræma lagnir að tekjum eftir aðstæðum á staðnum og eftir sérteikningum

Öll tákna eru samkvæmt staði IST EN 60617



A	2007-4-12	VERKTEIKNING			
Ölg.	Dags.	Breyting	Hb.	Yt.	Sp.

**DREKAVELLIR 55,57,59**  
 RAÐHÚS  
 RAFLAGNIR  
 AFST, SNID, EINL.M, SÖKK.SK, SKÝR.

**VST Verkfæðistofa**  
 Sigurðar Thoroddsen hf.  
 Krossvang 2, 200 Eyjaflokkur, hl. 61176-6289  
 Sími: 577 3007 Fax: 577 5008 vefang: www.vst.is

Hanna	Vilfríður	Mik
Samþykkt	BMH	BS
Sk. VST hf.	BMH	BS
Tilvistar	K:\2006-12\35\teikn\raf\drv-6001.dwg	1:100/1:200/1:500
Dag	apr.-07	2006.1236
		6.001
		A1

© ALL RIGHTS RESERVED. ALL RIGHTS RESERVED. ALL RIGHTS RESERVED.