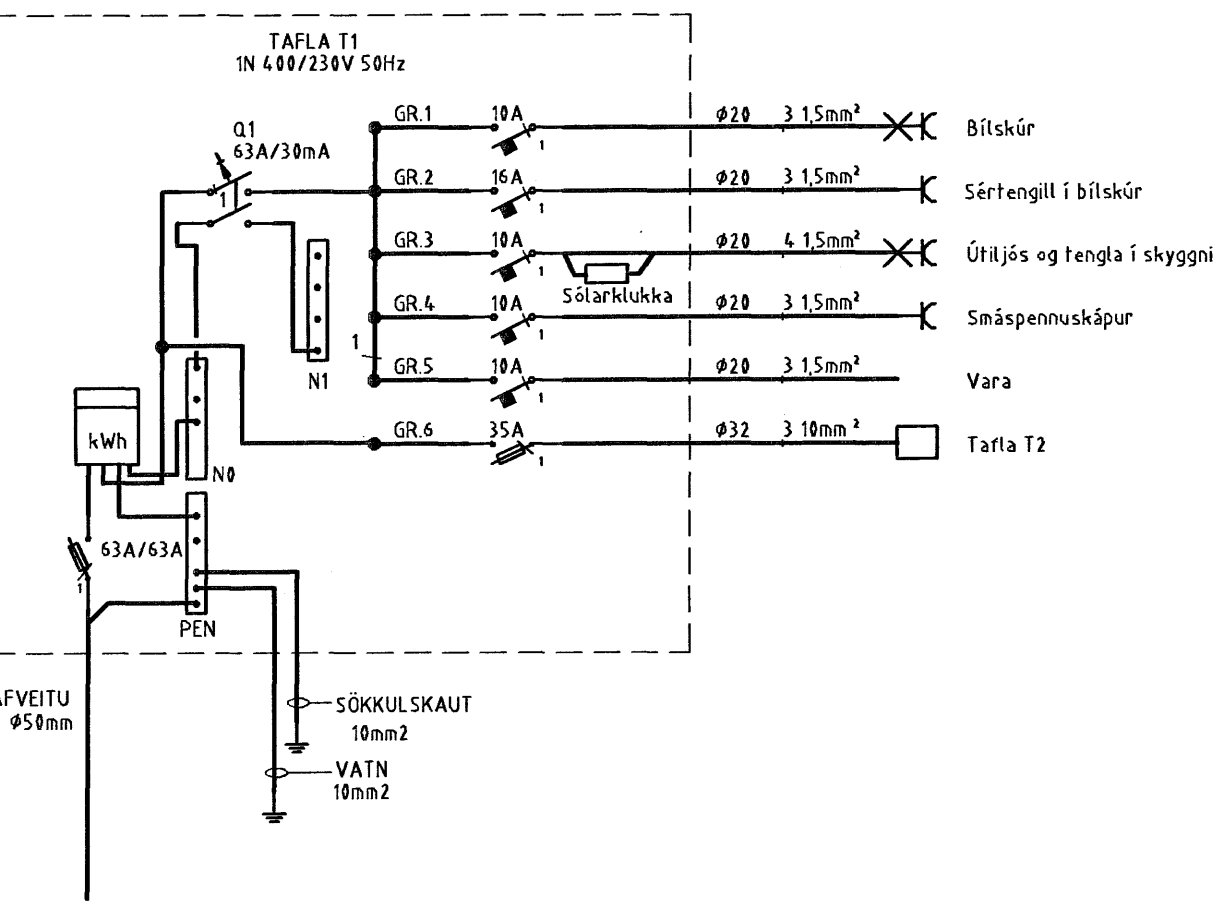
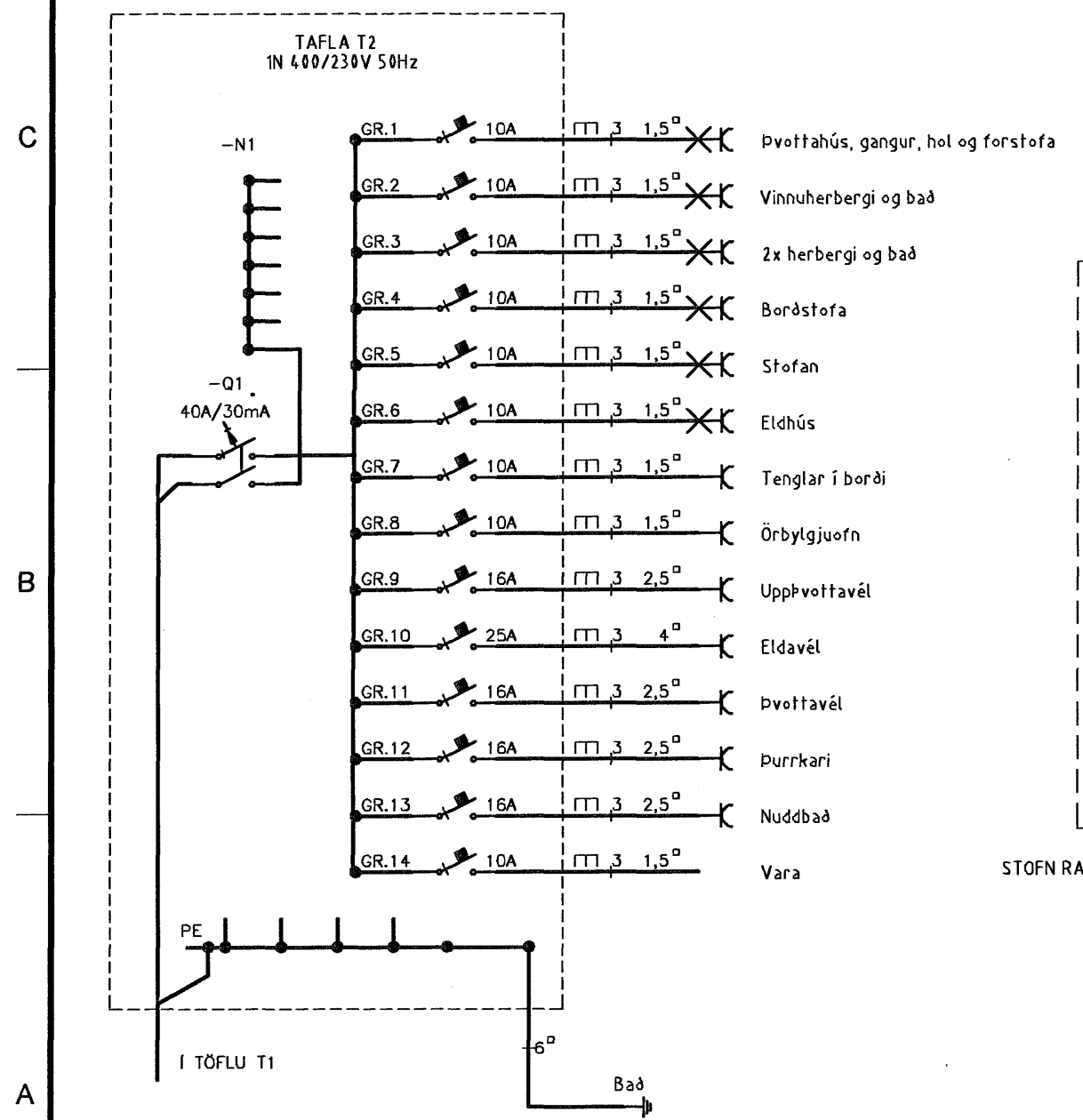


### Sökkulskaut

Afstöðumynd

Snid



Einlínumyndir

#### ALMENNAR SKÝRINGAR

- ALLAR PÍPUR Í LÁGSPENNU ERU  $\phi 16$  OG VÍR  $1,5\text{mm}^2$ .
- ALLAR PÍPUR Í SMÁSPENNU ERU  $\phi 20$ .
- HÆÐIR ROFA FRÁ FULLFRÁGENGNUM GÓLFI  $110\text{cm}$ .
- HÆÐIR TENGLA FRÁ FULLFRÁGENGNUM GÓLFI  $25\text{cm}$ .
- HÆÐIR Á SÍMA- (S) SJÓNVARPS- (L) TENGLUM FRÁ FULLFRÁGENGNUM GÓLFI  $25\text{cm}$ .

NEMA ANNAD SÉ TEKID FRAM

ALLAR PÍPUR ERU MERKTAR MEÐ FJÖLDA VÍRA NEMA ÞÆR SEM ERU MEÐ 3 VÍRA

ÖLL MÁL ERU FRÁ FULLFRÁGENGNUM GÓLFI OG Í MIÐJA DÓS EDA ÚR MIÐRI DÓS Í MIÐJA DÓS EDA Í FULLFRÁGENGINN VEGG.

ÞAR SEM PÍPUR ERU LAGÐAR HLÍÐ VID HLÍÐ Í LOFTUM EDA VEGGJUM SKAL HAFA AÐ MINNSTA KOSTI  $3\text{cm}$  BIL MILLI RÖRA, ÞANNIG AÐ STEYPA GETI AÐVELDLEGA RUNNID NIÐUR Á MILLI.

GREINAR ERU EKKI SÝNDAR Í ÖLLUM TILVIKUM AÐ TÖFLU, EN ERU ÞÁ MERKTAR VIÐKOMANDI TÖFLU. DÆMI: GR1 ER Í TÖFLU OG ER GREIN NR.1  
 → ÞÆGAR ÖR ER OG MERKT GR.NR ÞÁ FER VIÐKOMANDI GR. Í TÖFLU Í ÍBÚÐINNI

ÞEGAR STRÍK ER Í GEGNUM TENGIL EDA ROFA ÞÁ ER UM 2 FALDA NEMA ANNAD SÉ TEKID FRAM



TIL SNERTISPENNUVARNAR SKAL NOTA NÚLLUN OG LEKASTRAUMSROFAVÖRN.

MÁLMLHUTA LAGNA, TÆKJA, LAMPA OG RAFBÚNADAR SKAL JARDBINDA VANDLEGA.

MÁLSTRAUMUR ROFA OG TENGLA SKAL VERA MINNST  $10\text{A}$ .

JARDBINDA SKAL PÍPUKERFI FYRIR HEITA- OG KALDAVATNSLÖGN.

ÖLL TÁKN ERU TÁKNRÆN OG BER AÐ SAMRÆMA LAGNIR AÐ TÆKJUM EFTIR AÐSTÆÐUM Á STAÐNUM OG EFTIR SÉRTEIKNINGUM.

Verkeiti		
Hnoðravellir 16 - 221 Hafnafjörður		
Verkhluti/Verknumer		
Afstöðumynd, snid einlínumyndir og fl.		
Blað.nr.	Dags.	Kvarði
1/2	4. febrúar 2007	1:100 og 1:500
Yfirfarið		
<i>Sigurjón Pálsson</i>		
Hönnuður		
<i>Sigurjón Pálsson</i>		
Samræmingar hönnuður		
<i>SMH</i>		
Breyting		
Miðvangi 125 220 Hafnarfirði kt. 7004 02-5090 Sími 565 1846, fax 565 0940 gsm 898 0970 http://www.munus.is, e-mail munus@munus.is <b>munus</b> Hönnuður Sigurjón Harðarson, kt. 060361-2749		